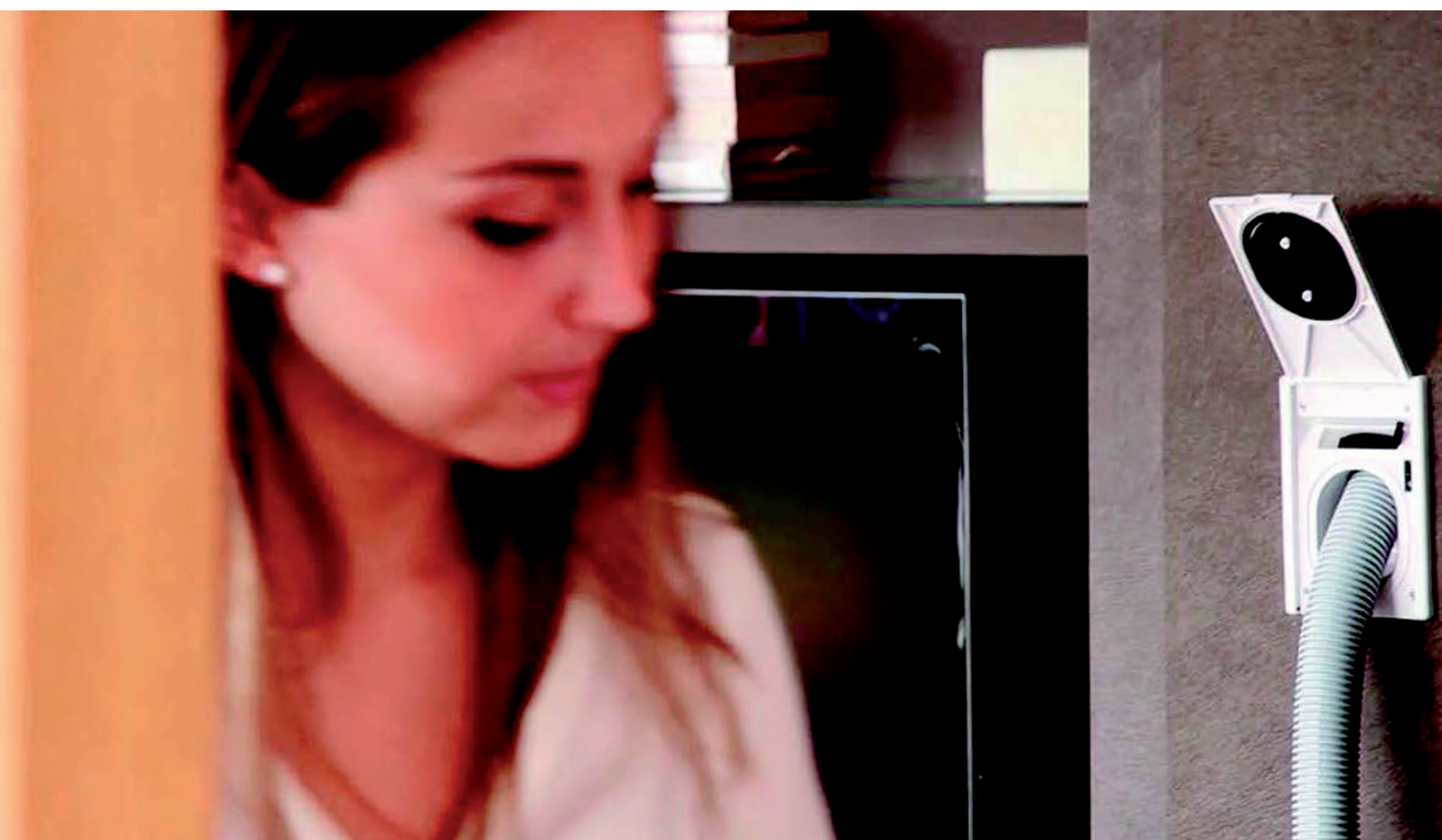


# СИСТЕМА ВИСУВНИХ ШЛАНГІВ HIDE-A-HOSE ПОСІБНИК КОРИСТУВАЧА



# Система висувного шланга - інструкція з експлуатації

## Зміст

1. Що таке система висувного шланга?..... **Сторінка 3-4**
2. Що потрібно враховувати під час монтажу ..... **Сторінка 5-8**
3. Особливості конструкції HIDE-A-HOSE ..... **Сторінка 9-10**

## 1. Що таке система висувного шланга?

Простий і ефективний спосіб пропилососити власну оселю.

Система втягування шланга Hide-A-Nose складається із всмоктуючого шлангу, який розташований у всмоктувальному патрубку. Це означає, що вам не доведеться носити шланг із кімнати в кімнату, щоб пропилососити будинок.

Кожне всмоктувальне гніздо ідеально розташоване, щоб використовувати максимальний радіус всмоктування та охоплювати якомога більшу площу. Висувні шланги доступні довжиною 8, 10, 12 і 15 метрів.

Важливо ретельно спланувати трубопровід кожного всмоктувального патрубка, оскільки ця труба втягує та зберігає шланг. Замість традиційних центральних вакуумних фітінгів використовуйте тільки ПВХ труби та аксесуари, спеціально розроблені для цього застосування.

ПВХ-труба від кожного всмоктуючого патрубка повинна бути достатньо довгою, щоб вмістити всю довжину шланга до того, як він буде підключений до мережі. Щоб переконатися, що систему встановлено правильно, дотримуйтеся наведених нижче інструкцій зі встановлення.

**Це просто!**

Прибирання стає дитячою грою, оскільки порохотяг завжди під рукою.

**Це практично!**

Всмоктувальний шланг зберігається в стіні в системі центральної вакуумної труби. Щоб витягнути його, просто відкрийте кришку всмоктувального патрубка та потягніть за кінець шланга. Щоб знову заховати шланг, отвір на кінці шланга потрібно частково закрити рукою. Негативний тиск від центрального вакуумного блоку втягує всмоктувальний шланг назад у систему труб.

**Це швидко!**

Витягніть всмоктувальний шланг на потрібну довжину і ви завершите прибирання за лічені хвилини.

**Це зручно!**

Завдяки цій системі, за кожним отвором системи порохотяга, у вас завжди буде під рукою всмоктувальний шланг. Потужна сила очищення завжди доступна для вас, щойно ви відкриєте спеціальну розетку і витягнете всмоктувальний шланг.

**Його легко монтувати!**

Так просто оснастити свій будинок системою витяжних шлангів. Зверніться до місцевого спеціаліста з центрального пілососа щодо встановлення або просто встановіть його самостійно.

**Це гігієнічно!**

Його висока потужність дозволяє всмоктувати пил із повітря та викидає його за межі будівлі. Будинок буде на 100% очищений від пилу та мікробів. Ідеально підходить для алергіків і людей із захворюваннями дихальних шляхів.

**Це тихо!**

Відносно тихий центральний порохотяг розташований подалі від житлових приміщень, тому ви не відчуваєте неприємного шуму, як зі звичайним пристроєм.

**Це вигідна інвестиція!**

Система висувного шланга – це практична та економічна установка, яку можна використовувати щодня, що покращує якість вашого життя. Крім того, це приносить вашому дому особливу додаткову користь, яка чітко відрізняє його від інших будинків. Це може стати ще одним стимулом для потенційних покупців. Ось чому все більше проектувальників і архітекторів вирішують включити центральну вакуумну систему під час проектування нових об'єктів.

## 2. Що потрібно врахувати під час монтажу

### Приклад монтажу



**Важливо!**  
Завжди залишайте проміжок принаймні 1 метр між колінами 90°, а також 1 метр для підключення до магістральної мережі. Ділянка системи трубопроводу, в якій розташований висувний шланг, не може бути підключена до магістралі, якщо її довжина менша довжини витяжного шланга

### ПРАВИЛЬНЕ МІСЦЕ ДЛЯ РОЗЕТКИ, ЩО МІСТИТЬ ШЛАНГ

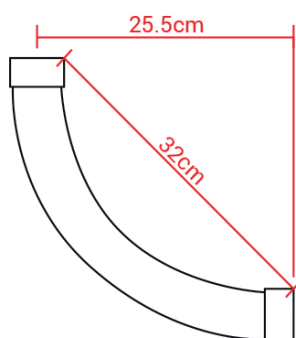
Всмоктуючий шланг довжиною 12 м може покрити площу підлоги 150-200 м<sup>2</sup>. Щоб забезпечити найкраще покриття площі вашого будинку, ми рекомендуємо розташовувати всмоктувальні розетки по центру.

### ШЛАНГ ЯКОЇ ДОВЖИНИ Є ПРАВИЛЬНИМ?

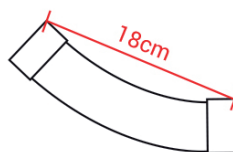
Ви можете вибрати різну довжину для кожної точки втягування шланга. Довжина шланга залежить від житлового приміщення, яке потрібно пилососити. Всмоктуючі шланги доступні довжиною 8 м, 10 м, 12 м і 15 м.

### СПЕЦІАЛЬНЕ КОЛІНО ДЛЯ ТРУБ 51ММ ДЛЯ СИСТЕМИ ПОДАЧІ ШЛАНГА

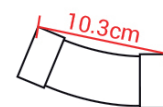
Ділянки труби, в яких розташований забірний шланг, потребують відводи, що мають більші радіуси, ніж звичайні центральні вакуумні системи, щоб гарантувати, що шланг може легко ковзати в трубу систему, коли він втягується. Після того, як секції труб висувного шлангу завершені, можна з'єднати систему труб з іншою системою труб.



90° Згин труби

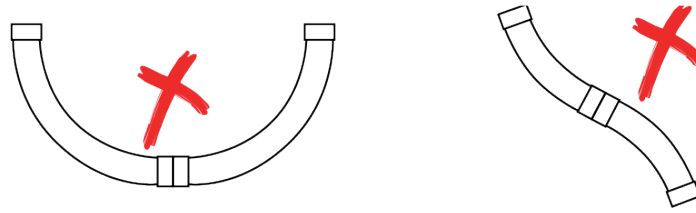


45° Згин труби



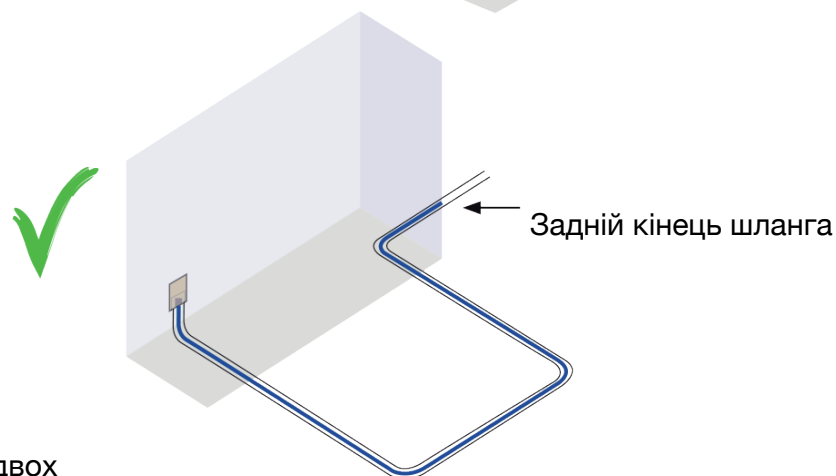
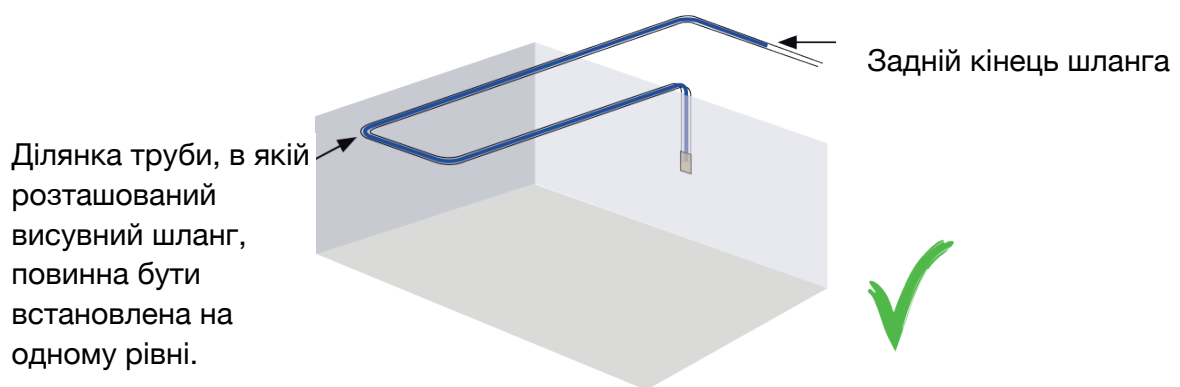
22.5° Згин труби

Коліна не повинні використовуватися одне за одним. Завжди монтуйте принаймні один метр прямої труби між колінами.

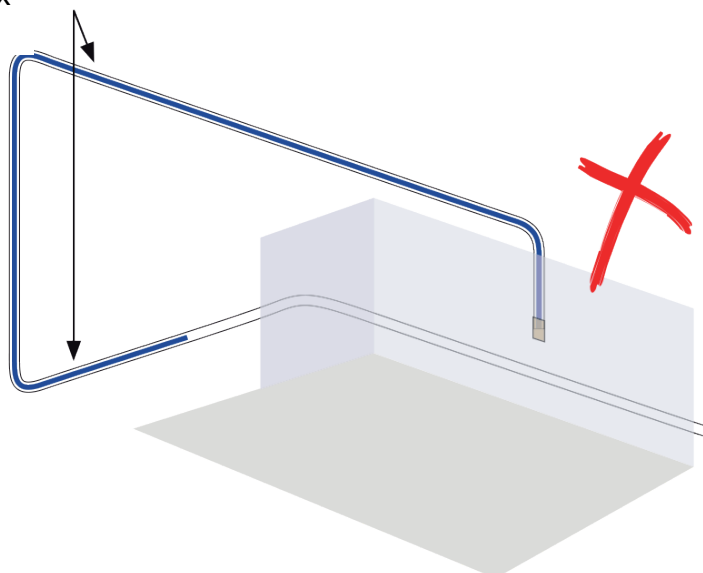


Максимальна кількість повних кутів 90° на висувний всмоктувальний патрубок не повинна перевищувати 4, наприклад, це може бути 3 кути x 90° + 2 кути x 45° або 2 кути x 90° + 3 кути x 45° - + 2 кути x 22,5° включно.

Відрізок труби, що містить висувний шланг, повинен бути встановлений на одному рівні. Уникайте встановлення цих труб на різних рівнях



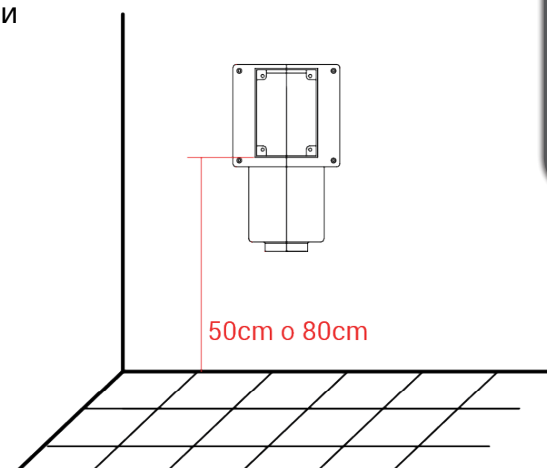
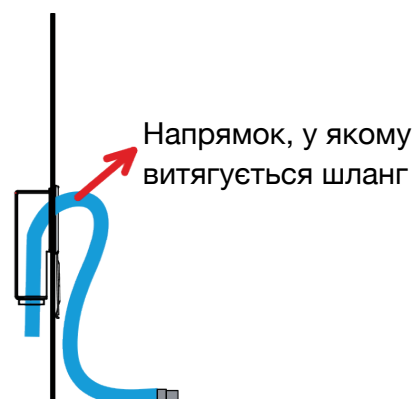
Шланг в двох різних рівнях



## ПРАВИЛЬНА ВИСОТА ДЛЯ ВСМОКТУВАЛЬНОЇ РОЗЕТКИ

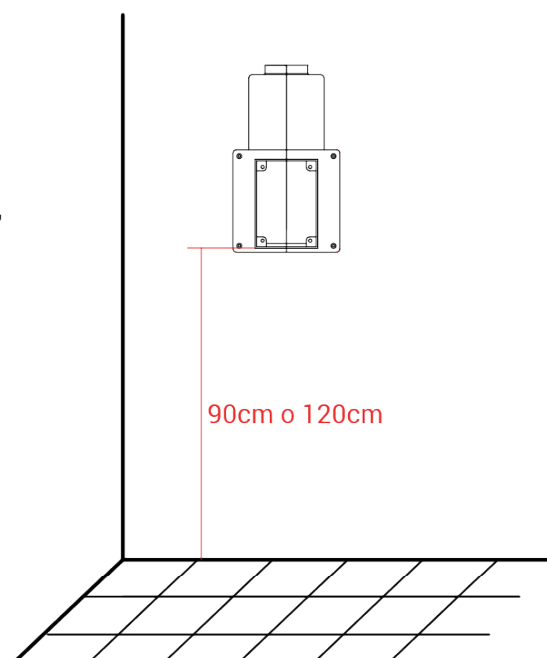
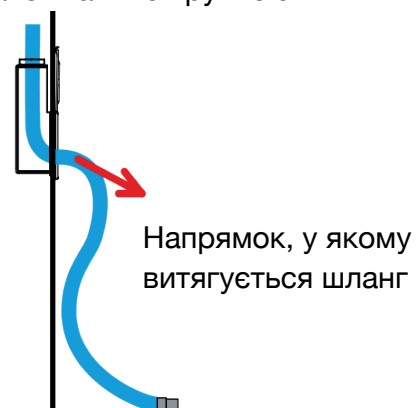
### Монтаж в стяжку

Якщо шланг встановлено вниз (шланг витягується знизу), ми рекомендуємо розташувати невелику частину всмоктувального патрубку на висоті 50-80 см над землею, щоб зробити роботу максимально зручною.

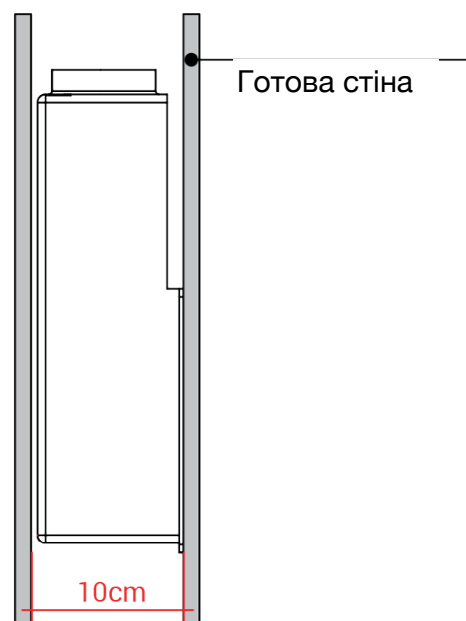
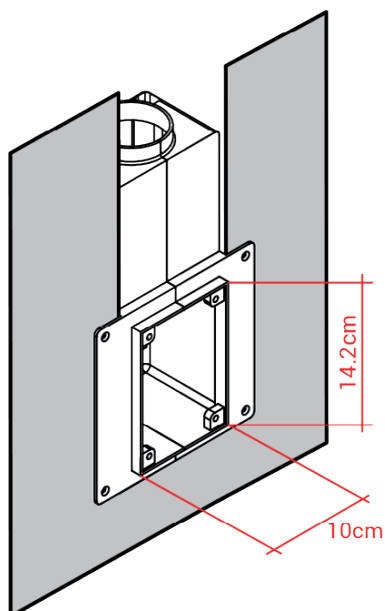


### Монтаж над стелею

Якщо шланг встановлено вгорі (шланг витягується зверху), ми рекомендуємо розташувати невелику частину всмоктувального патрубку на висоті 90-120 см над землею, щоб зробити роботу максимально зручною.



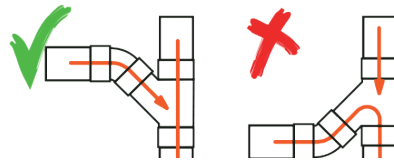
### МІСЦЕ, НЕОБХІДНЕ ДЛЯ ВСТАНОВЛЕННЯ



## ІНШІ ОСОБЛИВОСТІ, ЯКІ НЕОБХІДНО ВРАХУВАТИ ПІД ЧАС ВСТАНОВЛЕННЯ СИСТЕМИ ТРУБ

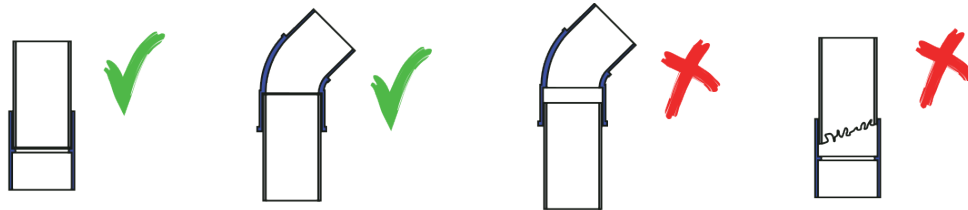
## РОЗГАЛУЖЕННЯ

Слід завжди стежити за напрямком потоку повітря.



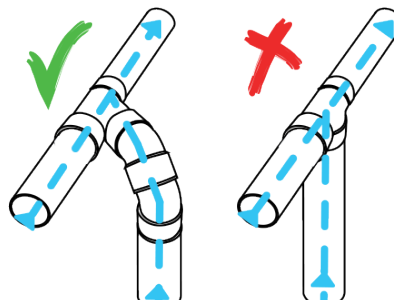
## РІЗАННЯ ТРУБ

Обов'язково вкоротіть труби роликним труборізом, щоб забезпечити чистий і прямий розріз. (ДУЖЕ ВАЖЛИВО!) Внутрішня поверхня труби має бути абсолютно гладкою, щоб уникнути накопичення сміття, яке може спричинити засмічення.



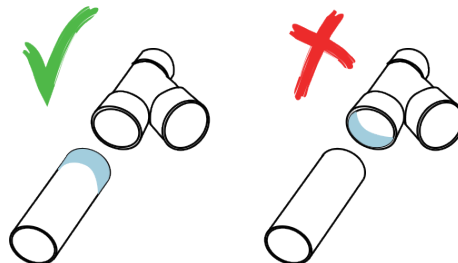
## МОНТАЖ ВЕРТИКАЛЬНОГО ТРУБОПРОВОДУ

Якщо вертикальний трубопровід проходить вертикально вгору знизу перед підключенням до горизонтального трубопроводу, з'єднання повинно бути виконано за допомогою звичайного коліна 90° та короткого горизонтального трубопроводу.



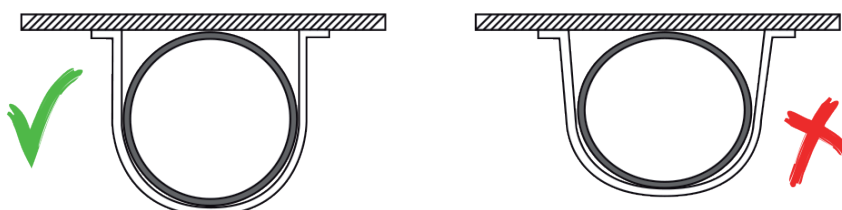
## СКЛЕЮВАННЯ ТРУБ

Перш за все, обидві поверхні, які потрібно склеїти, мають бути ідеально чистими (ДУЖЕ ВАЖЛИВО!), а потім нанесіть достатню кількість клею на роз'єм, щоб після з'єднання двох частин було видно невеликий слід клею.



## КРІПЛЕННЯ ТРУБ

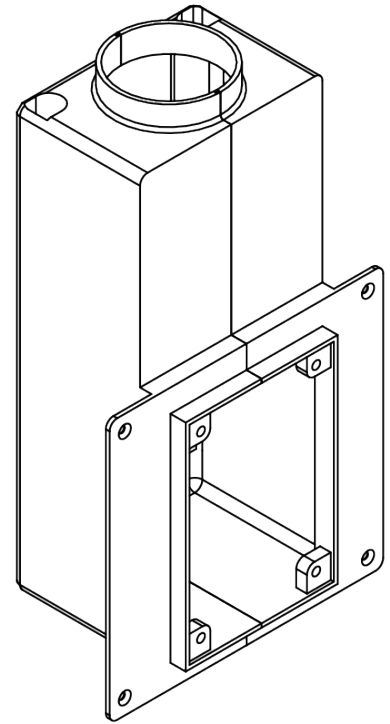
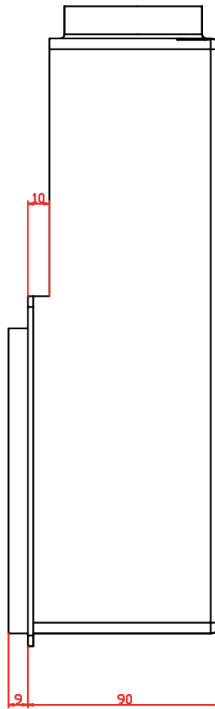
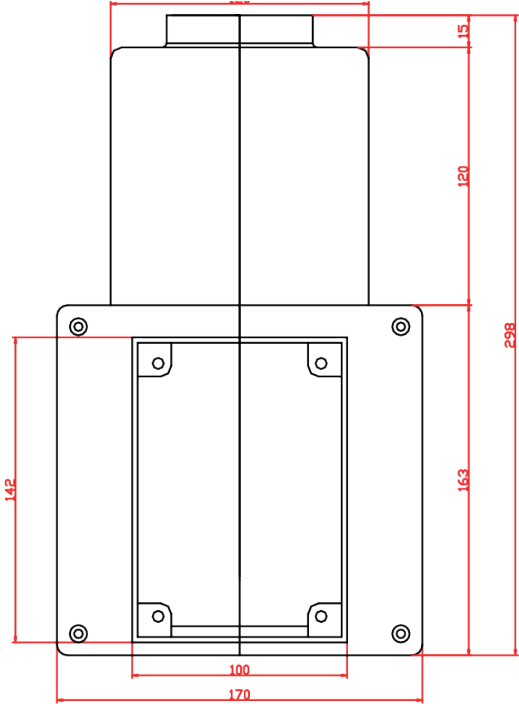
Встановлюючи кронштейни для кріплення труби, будьте обережні, щоб не закрутити їх занадто туго, оскільки це може призвести до деформації труби і тим самим обмежити рух шланга в корпусі труби.



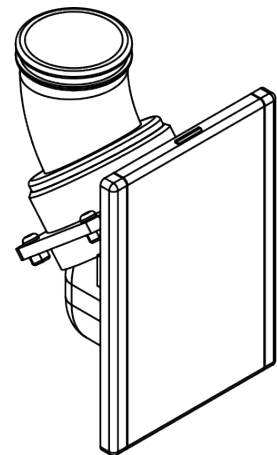
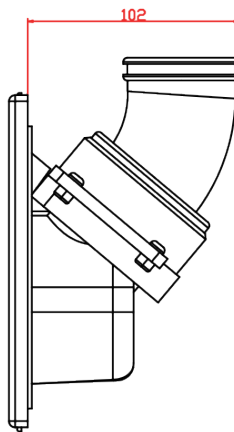
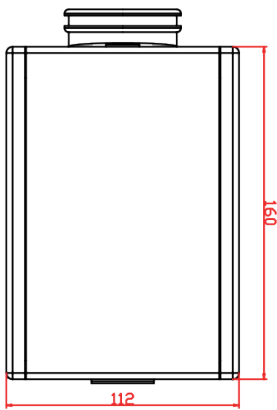


### 3. Особливості конструкції Hide-A-Nose

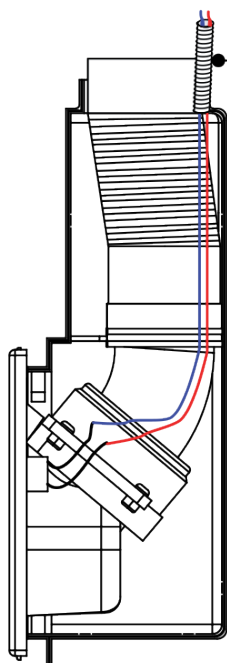
Монтажна пластина/корпус розетки



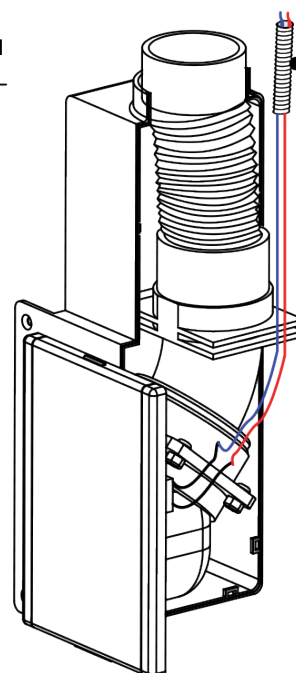
Прихована розетка



Комбінація корпусу та розетки

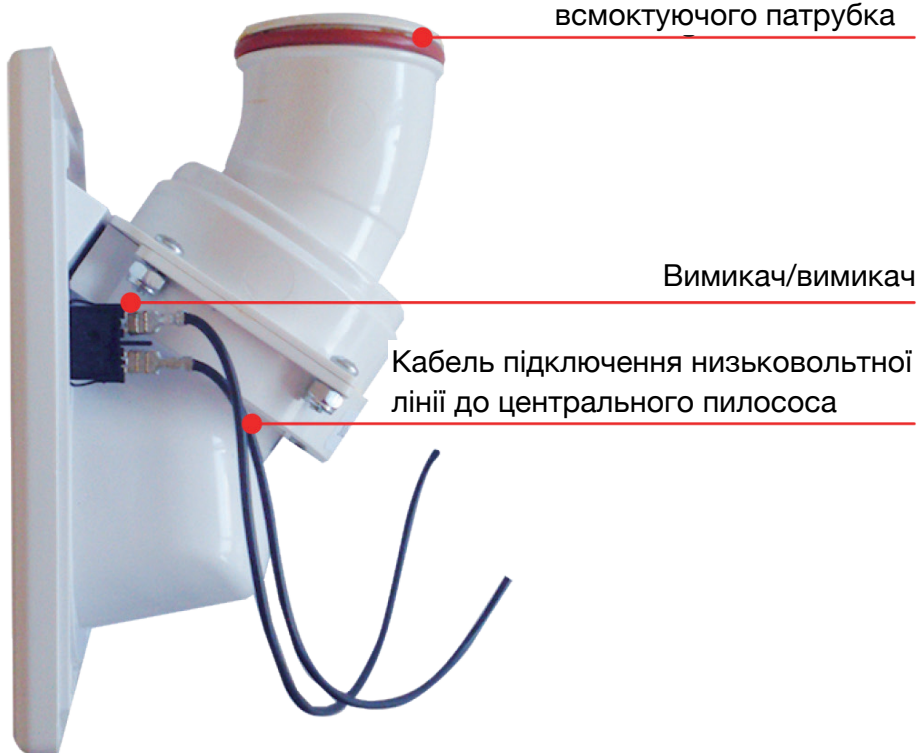
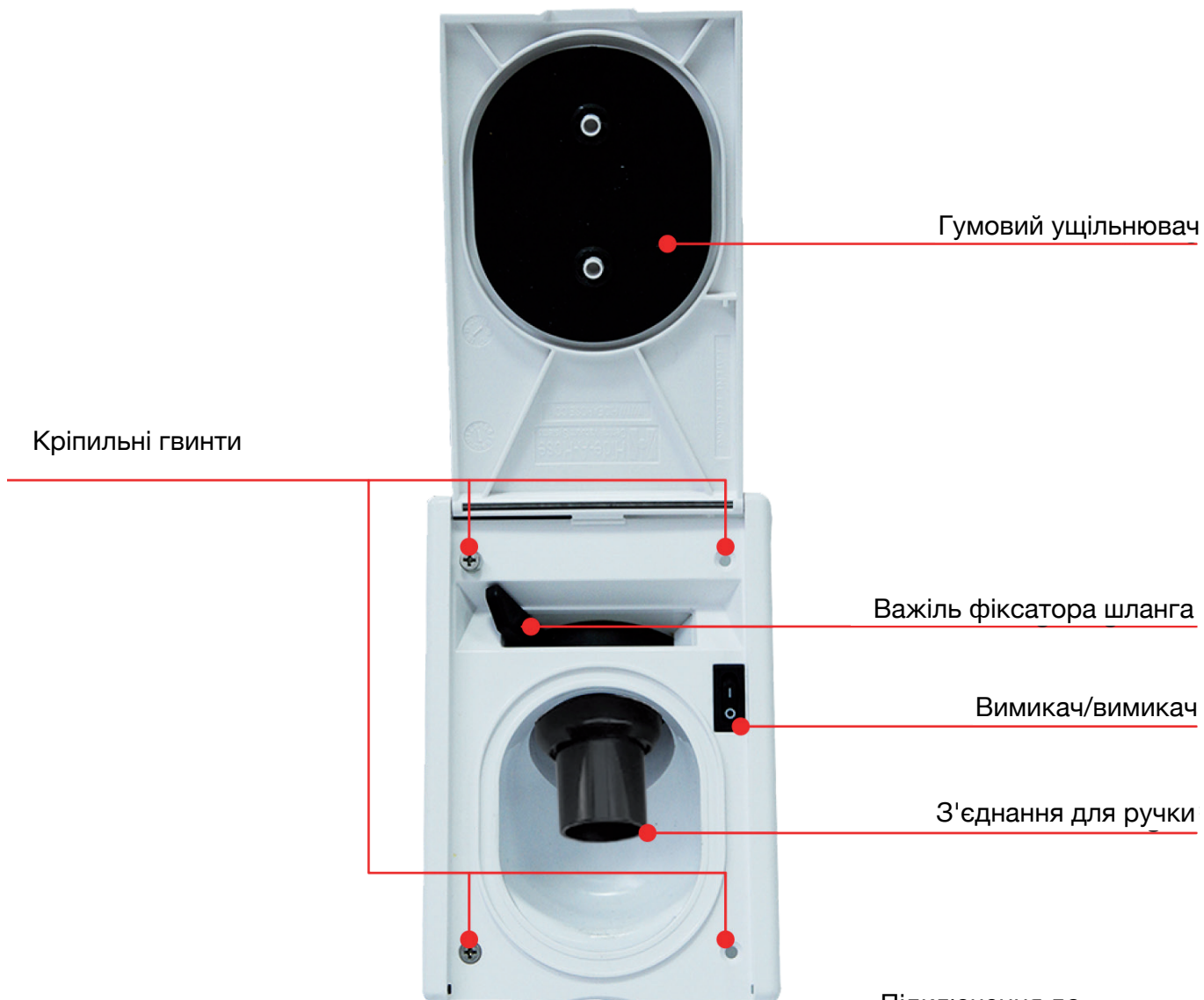


Електрична лінія



Електрична лінія

### Компоненти всмоктуючої розетки Hide-A-Hose





**BVC EBS Distribution GmbH**

Londonstraße 9 • D-97424 Schweinfurt

Telefon +49 9721/78 57-0 • Telefax +49 9721/78 57-29

E-Mail: [info@einbaustaubsauger.de](mailto:info@einbaustaubsauger.de) • Internet: [www.einbaustaubsauger.de](http://www.einbaustaubsauger.de)

E-Mail: [info@bvc-vac.com](mailto:info@bvc-vac.com) • Internet: [www.bvc-vac.com](http://www.bvc-vac.com)