



Via Sandro Pertini n. 39/41  
25050 Provaglio d'Iseo (BS), Italia  
Tel. +39 030 680510 | +39 030 6850555

info@tecosrl.it - www.tecosrl.it

**164**<sup>®</sup>  
MULTIPINZA

RUBINETTO DI intercettazione ACQUA  
TOP ENTRY DA INCASSO PER TUBI MULTISTRATO  
FLUSH-MOUNTING TOP ENTRY VALVE  
FOR MULTILAYER PIPES

FIS004700\_RO © 1023



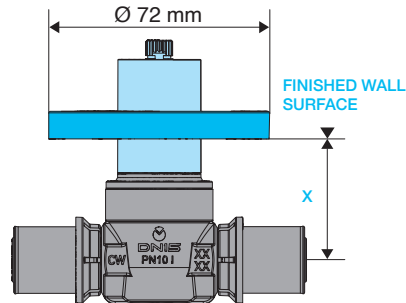
VEDI DOCUMENTI SUL SITO  
SEE DOCUMENTS ON WEBSITE

## INSTALLAZIONE 164 MULTIPINZA IMMAGINE 1-6

Pressione d'esercizio: PN10 (10 bar)  
Temperatura d'esercizio: 0-95°C  
Rif. norme: DIN EN 13828  
Connessioni: Multipinza  
(BE-B-TH-R-H-F-U)



MATERIALE:  
Corpo: CW617N  
Sfera: Tecnopolimero



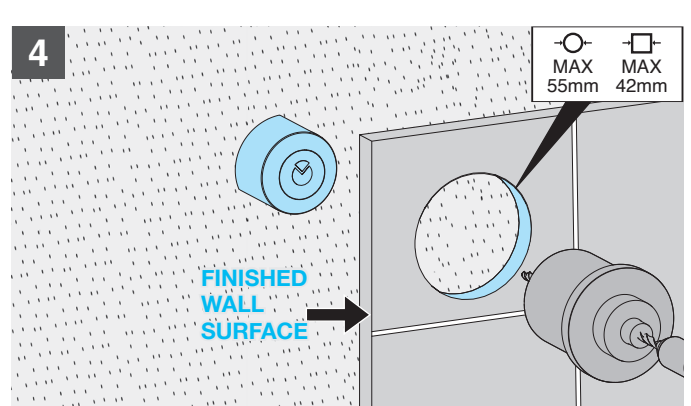
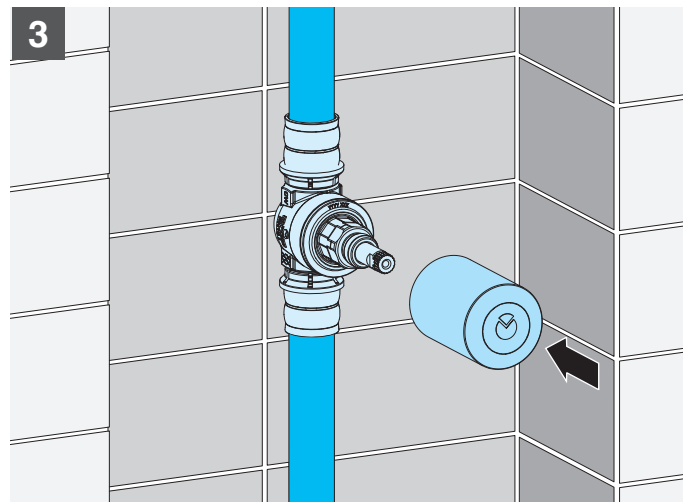
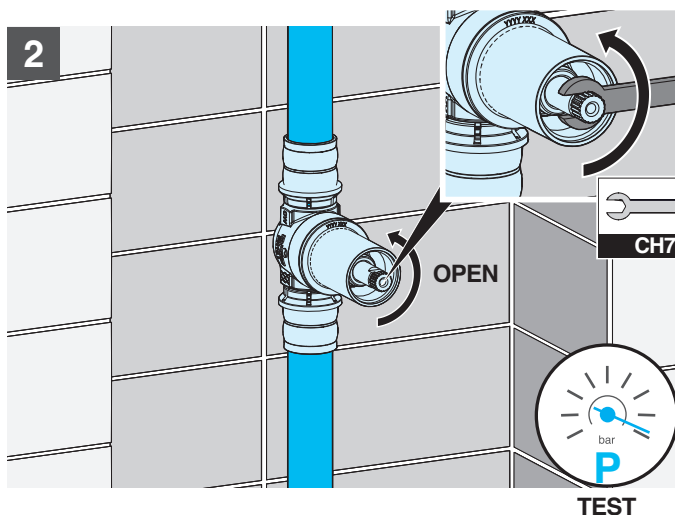
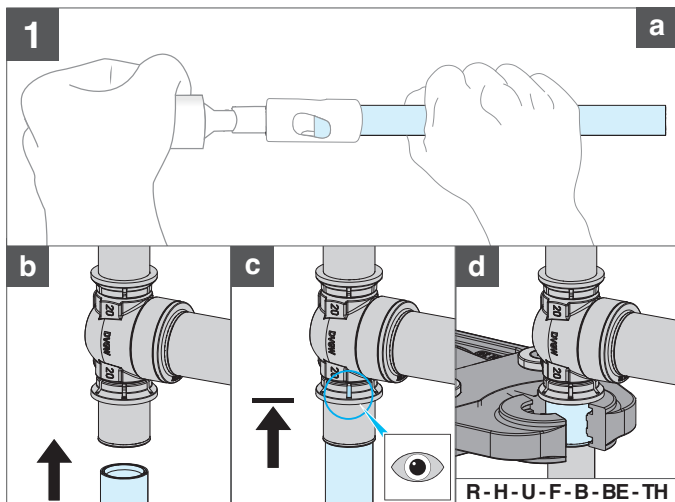
x	DN 15	DN 20
MIN	24 mm	27 mm
MAX	54 mm	57 mm

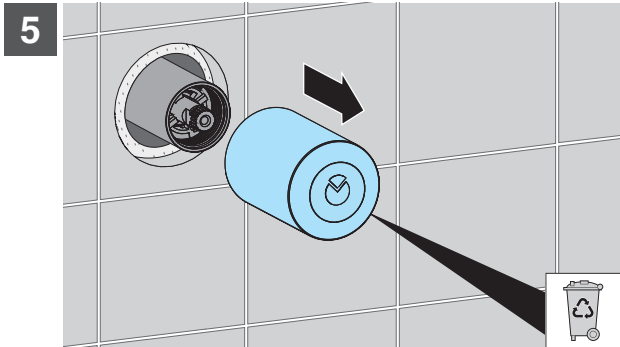
## 164 MULTIPRESS INSTALLATION IMAGE 1-6

Operating pressure: PN10 (10 bar)  
Operating temperature: 0-95°C  
Ref. Standard: DIN EN 13828  
Connections: Multipress  
(BE-B-TH-R-H-F-U)

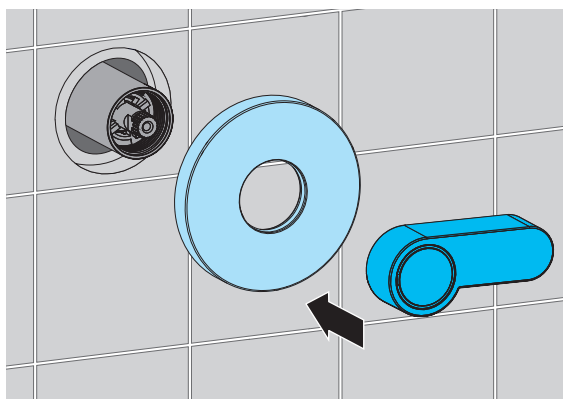
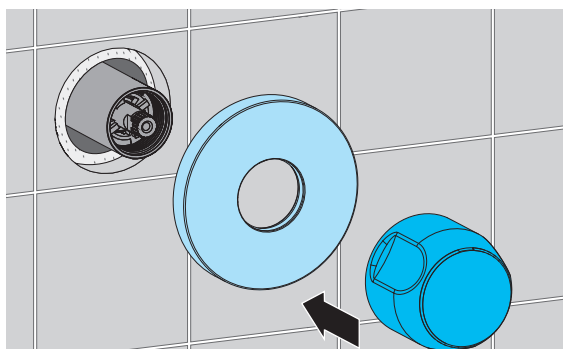
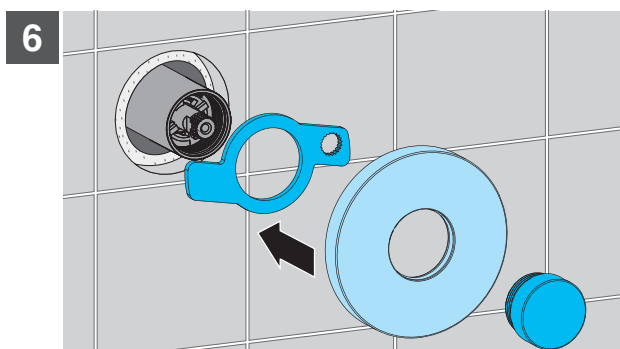
MATERIAL:  
Body: CW617N  
Ball: Technopolymer

## INSTALLAZIONE VALVOLA / VALVE INSTALLATION

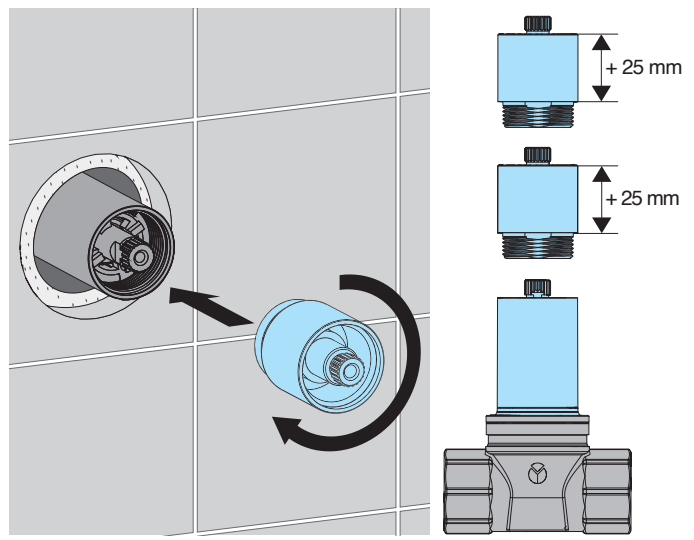




**INSTALLAZIONE ACCESSORI / ACCESSORIES**



**INSTALLAZIONE PROLUNGA / EXTENSION**



**MANUTENZIONE / MAINTENANCE**

