



Via Sandro Pertini n. 39/41
25050 Provaglio d'Iseo (BS), Italia
Tel. +39 030 680510 | +39 030 6850555

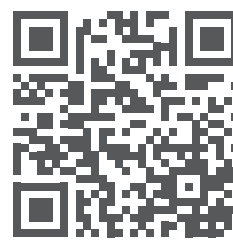
info@tecosrl.it - www.tecosrl.it

K4.0

VALVOLE ACQUA INTERCETTAZIONE DOPPIA
DA INCASSO PREMONTATE IN CASSETTA

FLUSH-MOVING DUAL VALVES
FOR DOMESTIC WATER SYSTEMS

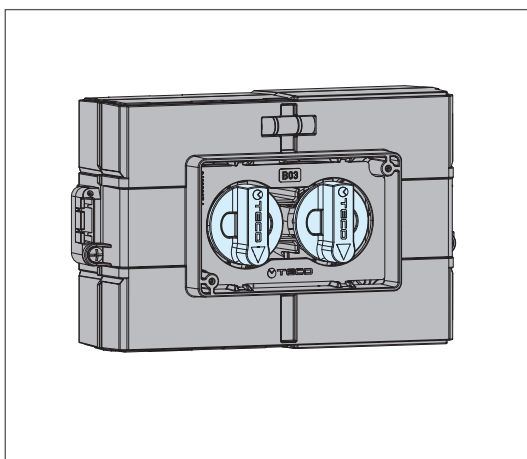
FIS003800_R1 © 0423



VEDI DOCUMENTI SUL SITO
SEE DOCUMENTS ON WEBSITE

INSTALLAZIONE CASSETTA - IMMAGINE 1-9

VALVE INSTALLATION - IMAGE 1-9



Connessioni valvola: (Vedi tabella)
Valve connections: (See table)

Pressione di esercizio: PN10 (10 bar)
Operating pressure: PN10 (10 bar)

Temperatura di esercizio: 0 - 95 °C manuale
Operating temperature: 0 - 95 °C manual

Norma e certificazione: DIN EN 13828
Standard and certification: DVGW W570-1 - KTW

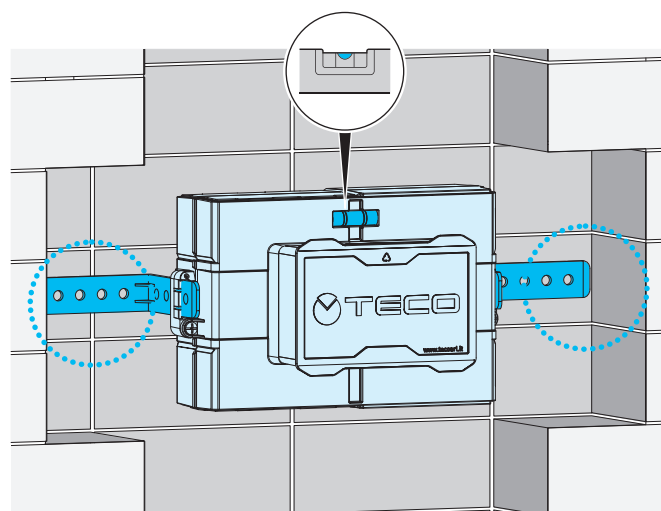
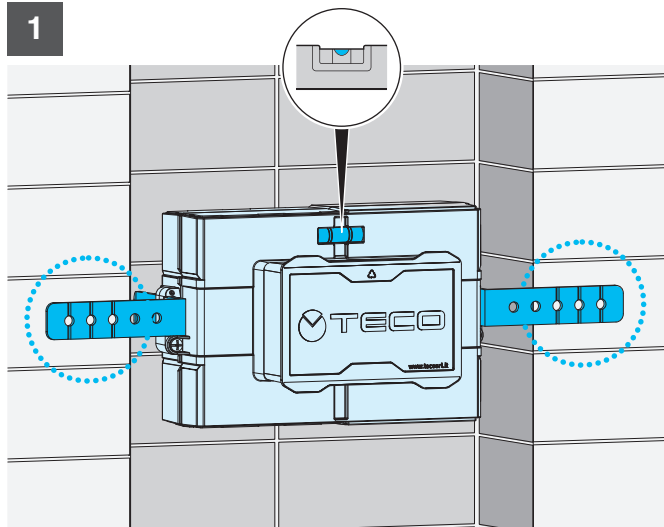


GAMMA - PRODUCT RANGE

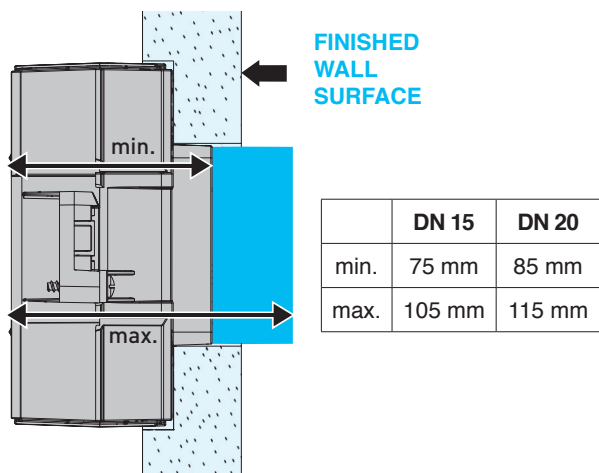
DN	VALVE CONNECTION	CODE
15	EK3/4"	K400BE10100
15	Fastec F13	K400BF10100
15	Rp1/2"	K400B110100
20	Fastec F14	K400BF30100
20	Rp3/4"	K400B110200

MATERIALE:
Corpo: Valvola ottone CW617N
Cassetta premontata: PS
Sfere: Tecnopolimero

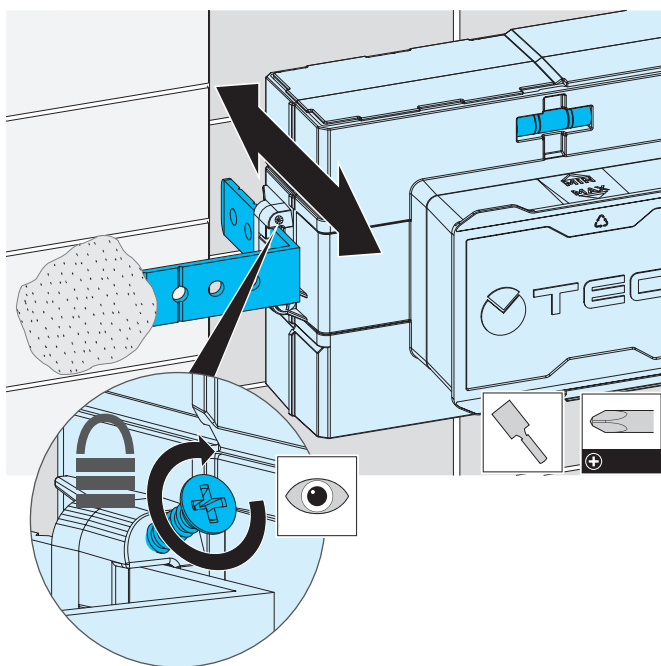
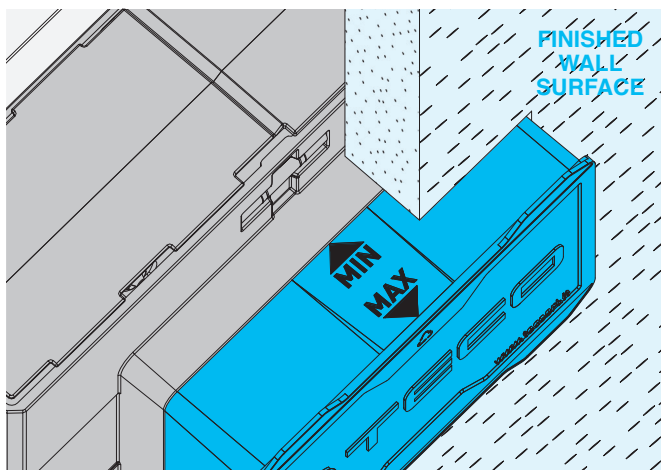
MATERIAL:
Body: Brass CW617N
Preassembled box: PS
Ball: Technopolymer



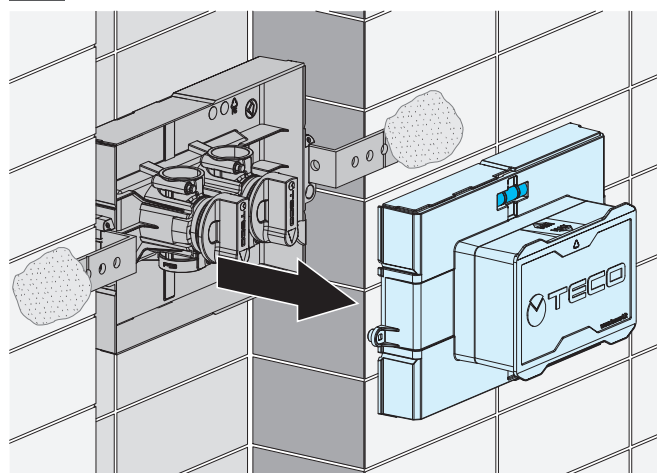
2



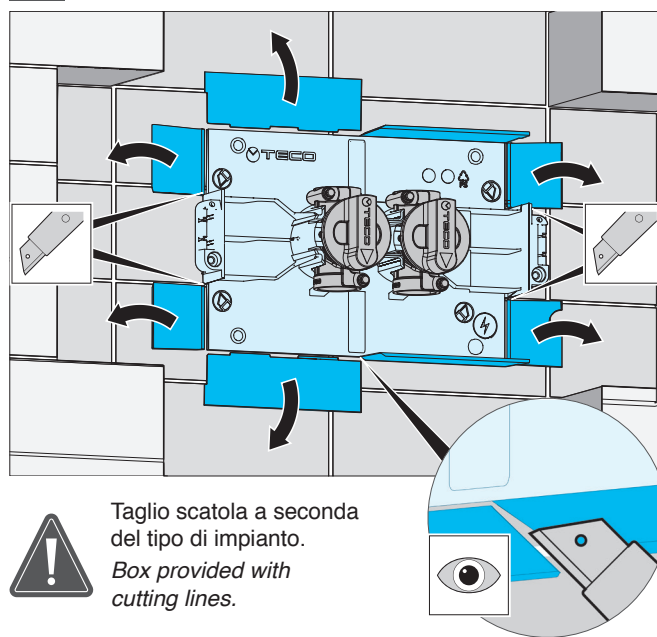
PROFONDITÀ DI INSTALLAZIONE
INSTALLATION DEPTH



3



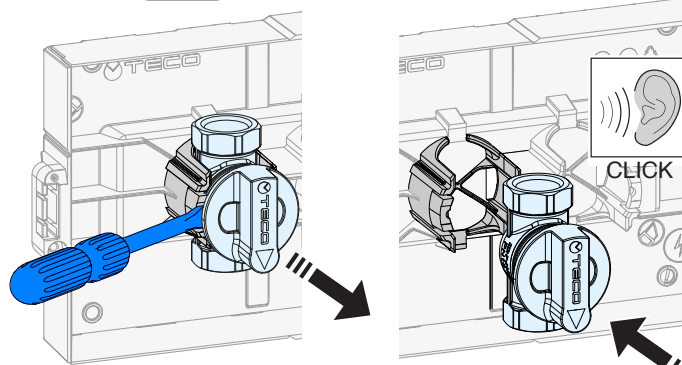
4



5

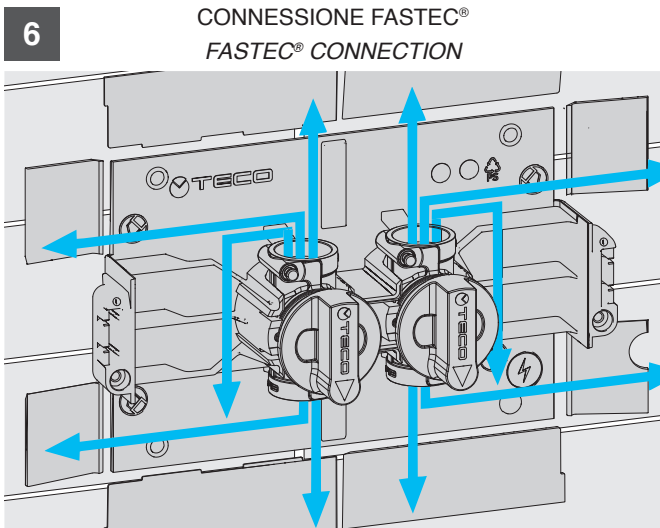


Se necessario / If needed

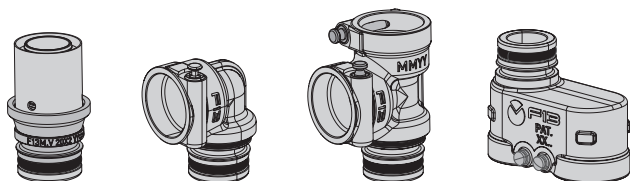


RIMOZIONE
Removal

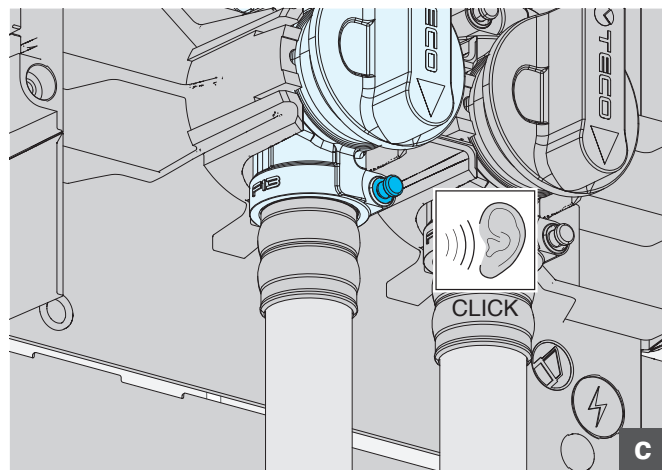
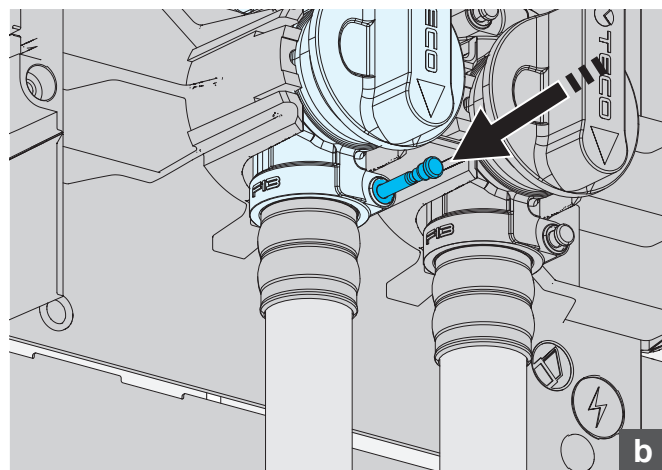
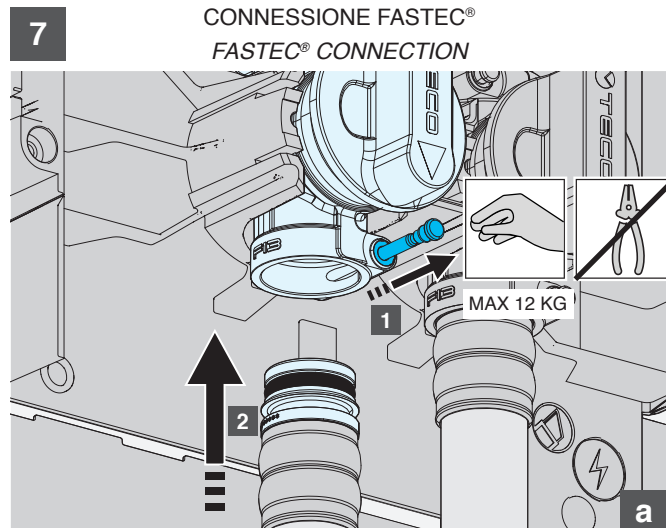
INSERIMENTO
Insertion



GAMMA
FASTEC
STORE



VEDI L'INTERA GAMMA SUL SITO
SEE ENTIRE RANGE ON WEBSITE

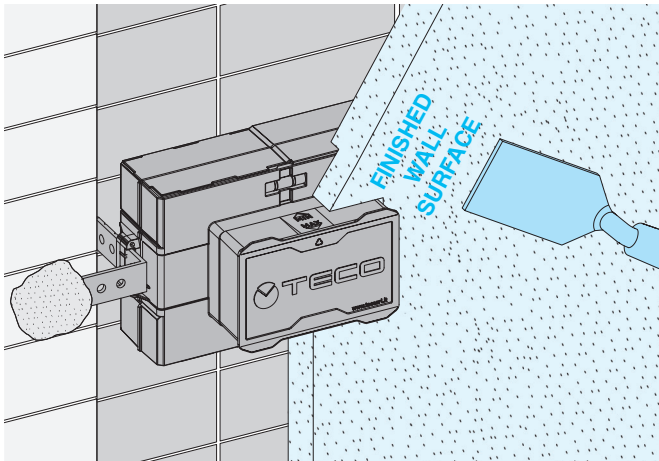


a 1) Alzare il perno 2) inserire il raccordo nell'attacco.
Raise the pin and insert the fitting in the coupling seat.

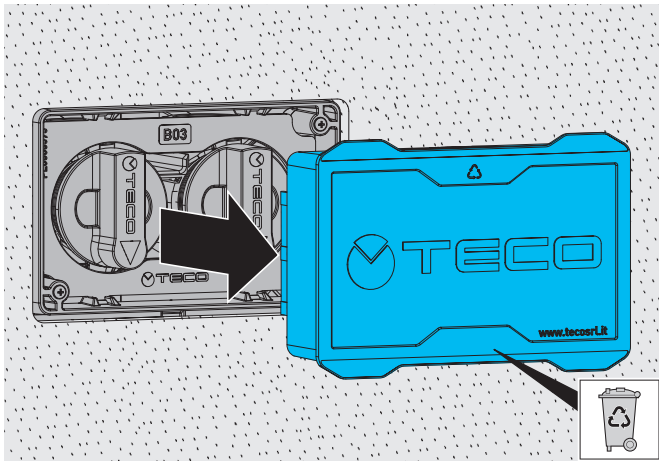
b Abbassare il perno di bloccaggio in modo da completare la connessione.
Lower the pin to complete the connection.

c A perno inserito, la connessione Fastec garantisce la tenuta nel tempo e non necessita manutenzione.
Once the pin is inserted, the Fastec connection guarantees a maintenance free tightness.

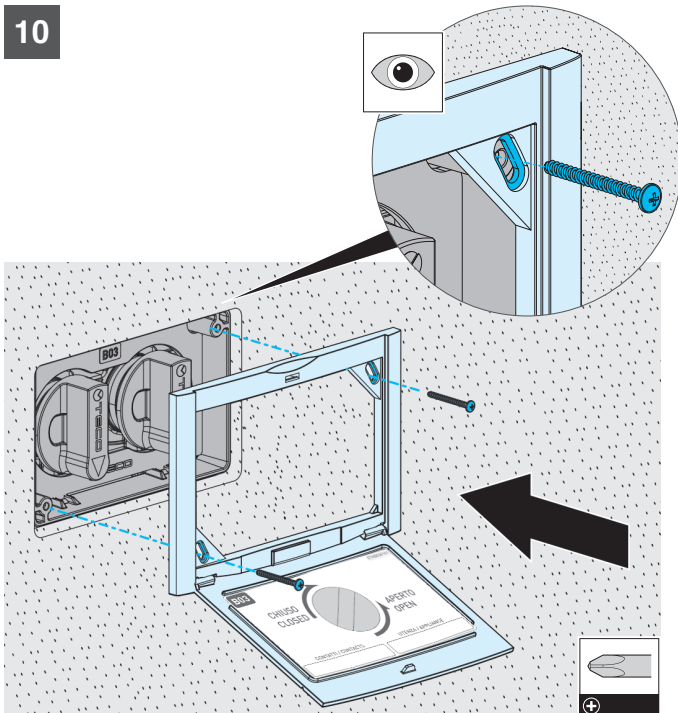
8



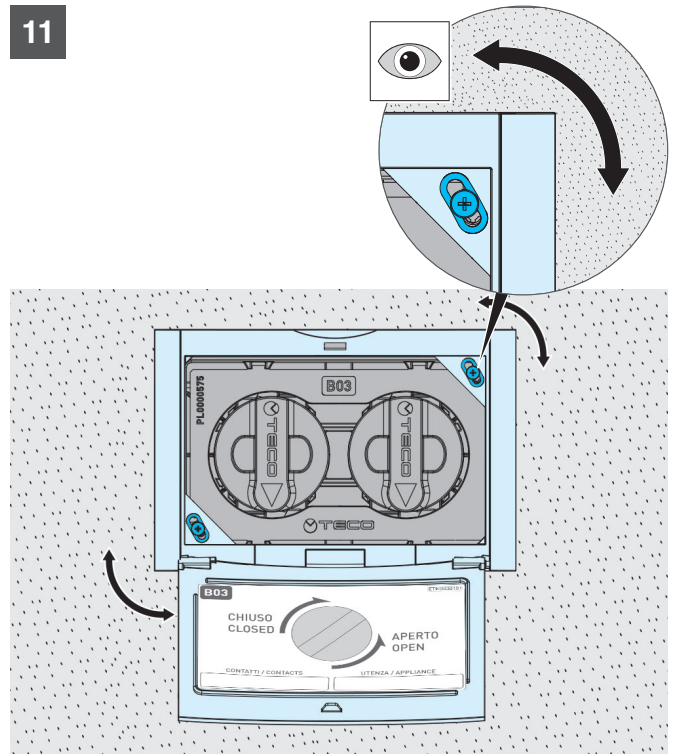
9



10



11



12

MANUTENZIONE
MAINTENANCE

