

Модель

Технічні дані обладнання

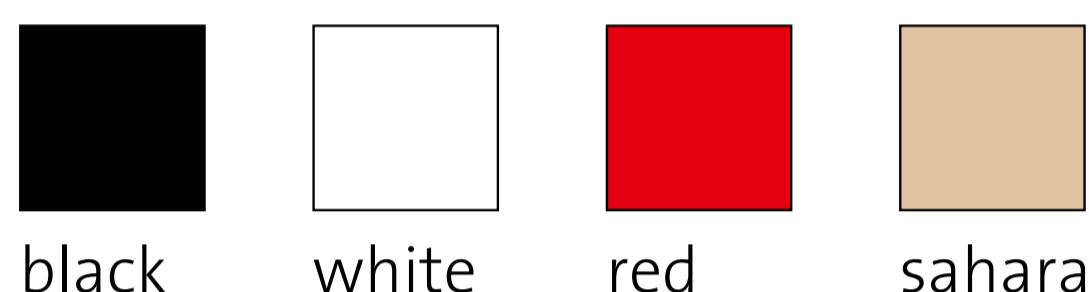
Макет, розміри, вага

crazy.nrg air+
Modellreihe S5 air+
Артикул 52502



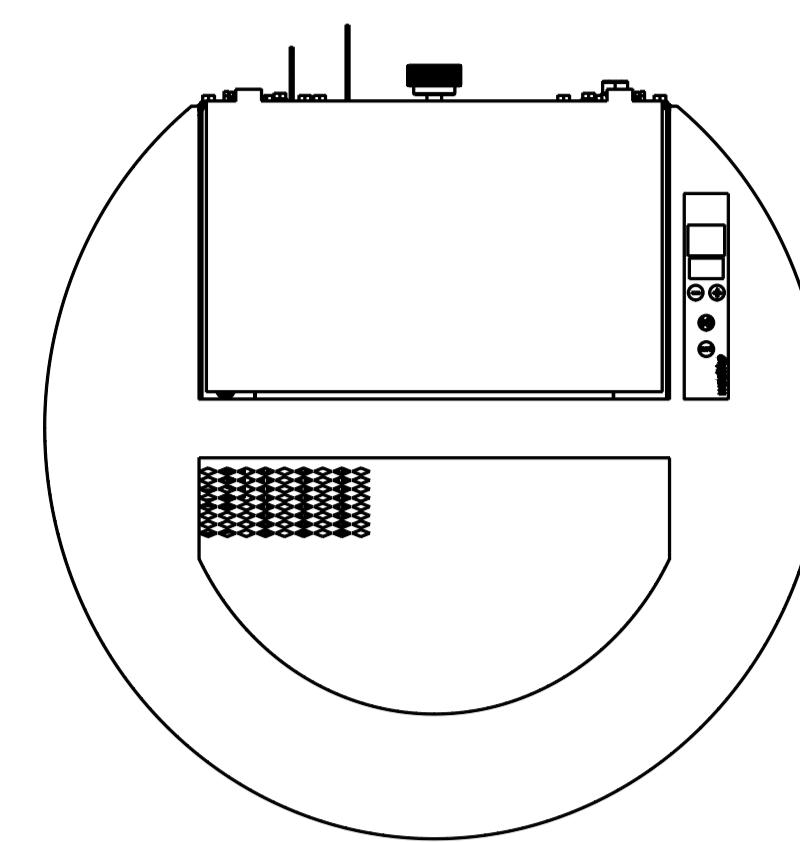
7.698 Євро

Бічні панелі з листової сталі



black white red sahara

- Діапазон потужностей: 5 кВт, 6 кВт, 8 кВт
- Керування S5 за допомогою «Style package»
- Можлива робота незалежно від повітря в приміщенні та в залежності від повітря в приміщенні
- Дуже високий ККД >90%! у всьому діапазоні потужності
- Дуже тиха робота
- Цифрове регулювання потужності завдяки інтегрованому контролеру, кімнатний термостат (опція) або зовнішній модулюючий сигнал (0-10 В; 4-20 мА)
- Якісна, двостінна сталева та чавунна конструкція



Маса В x Н x Г 530x1204x503мм

Вага 137кг

Об'єм пелети 20кг

Час горіння повного об'єму 10/13-40 годин

easy.nrg air+
Артикул 51700 Камін easy.nrg® 6 кВт
Артикул 51708 Камін easy.nrg® 8 кВт



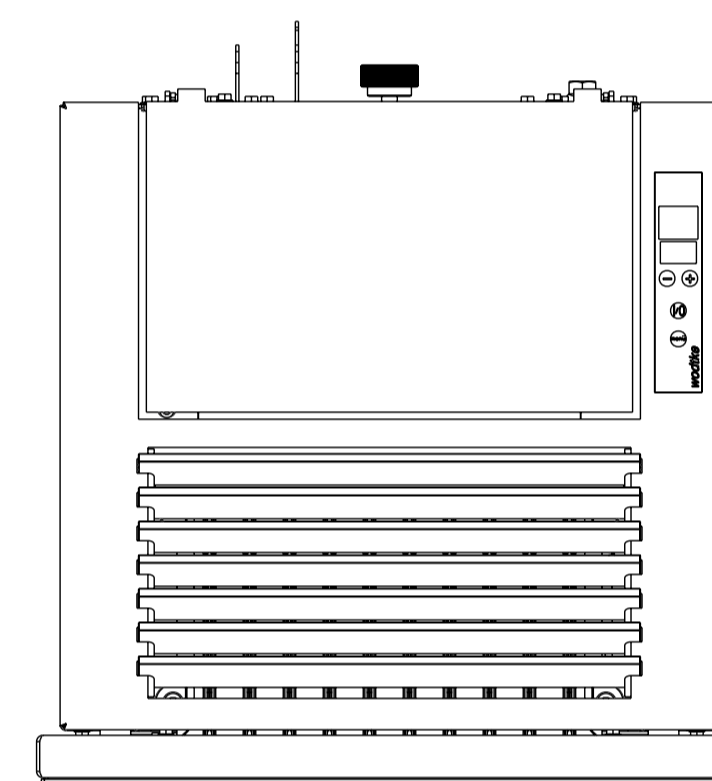
Скляний декор



Glas black

Ціна по запиту

- Діапазон потужностей: 5 кВт, 6 кВт, 8 кВт
- Керування S5 за допомогою «Style package»
- Можлива робота незалежно від повітря в приміщенні та в залежності від повітря в приміщенні
- Дуже високий ККД >90%! у всьому діапазоні потужності
- Дуже тиха робота
- Цифрове регулювання потужності завдяки інтегрованому контролеру, кімнатний термостат (опція) або зовнішній модулюючий сигнал (0-10 В; 4-20 мА)
- Якісна, двостінна сталева та чавунна конструкція



Маса В x Н x Г 450x1285x437мм

Вага 137кг

Об'єм пелети 20кг

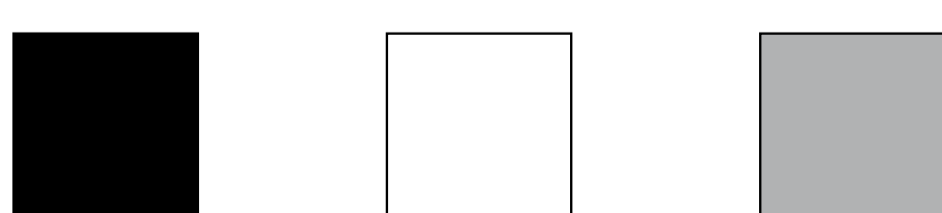
Час горіння повного об'єму 10/13/16-40 годин

family.nrg air+
Modellreihe S5 air+



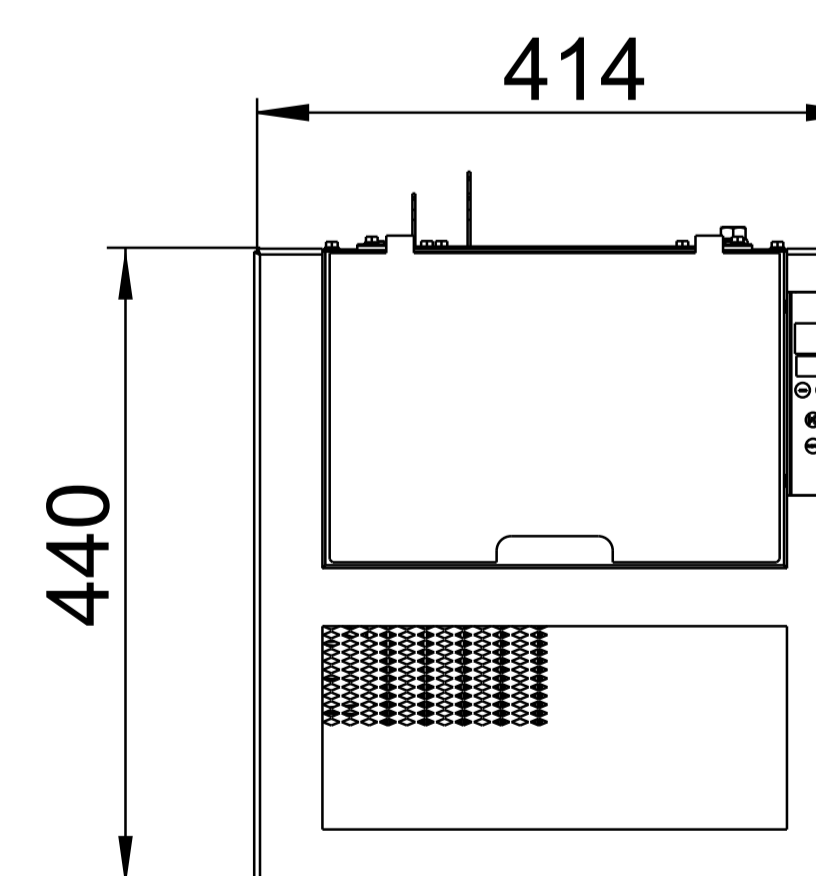
6.725 Євро

Передня панель



Glas black Glas white Speckstein

- Діапазон потужності: 2-5 кВт, 2-6 кВт, 2-8 кВт
- Керування S5 за допомогою «Style package»
- Можлива робота незалежно від повітря в приміщенні та в залежності від повітря в приміщенні
- Дуже високий ККД >90%!
- Діапазон продуктивності
- Дуже тиха робота
- Цифрове регулювання потужності.
- Клавіатура, кімнатний/годинниковий термостат (опція) або зовнішній модулюючий сигнал (0-10 В; 4-20 мА)
- Якісний, двостінний
- Сталева та чавунна конструкція



Маса В x Н x Г 414x1209x440мм

Вага 137кг

Об'єм пелети 20кг

Час горіння повного об'єму 10/13-40 годин

Модель

Технічні дані обладнання

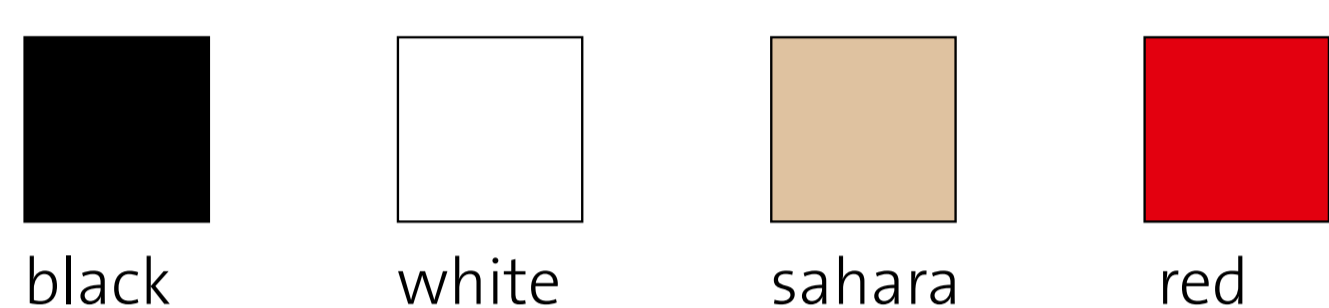
Макет, розміри, вага

family.nrg selection Modellreihe S-light



5.886 Євро

Бокові панелі



black

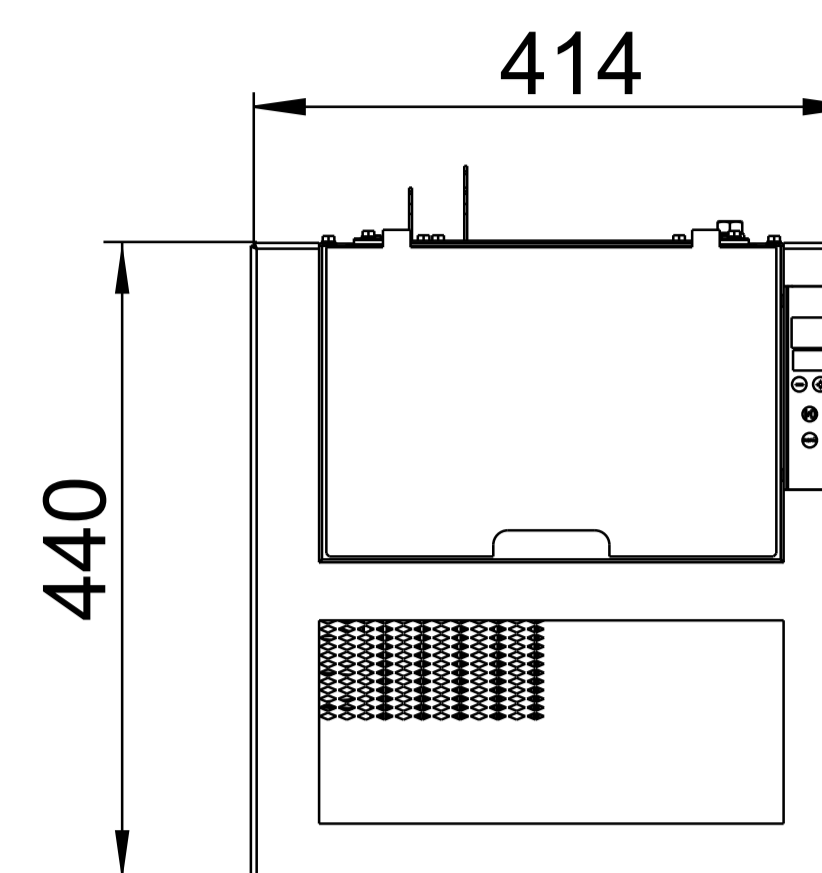
white

sahara

red



- Діапазон потужностей: 5 кВт, 6 кВт, 8 кВт
- Керування S5 за допомогою «Style package»
- Можлива робота незалежно від повітря в приміщенні та в залежності від повітря в приміщенні
- Дуже високий ККД > 90%! у всьому діапазоні потужності
- Дуже тиха робота
- Цифрове регулювання потужності завдяки інтегрованому контролеру, кімнатний термостат (опція) або зовнішній модулюючий сигнал (0-10 В; 4-20 мА)
- Якісна, двостінна сталева та чавунна конструкція



Маса В x Н x Г 414x1209x440мм

Вага 129кг

Об'єм пелети 20кг

Час горіння повного об'єму 10/13-40 годин

Frank air+ / water+ Modellreihe S4 air+ / water+



55412 10 кВт чорний 7.460 Євро
55442 8 кВт чорний 7.460 Євро

Бічні панелі

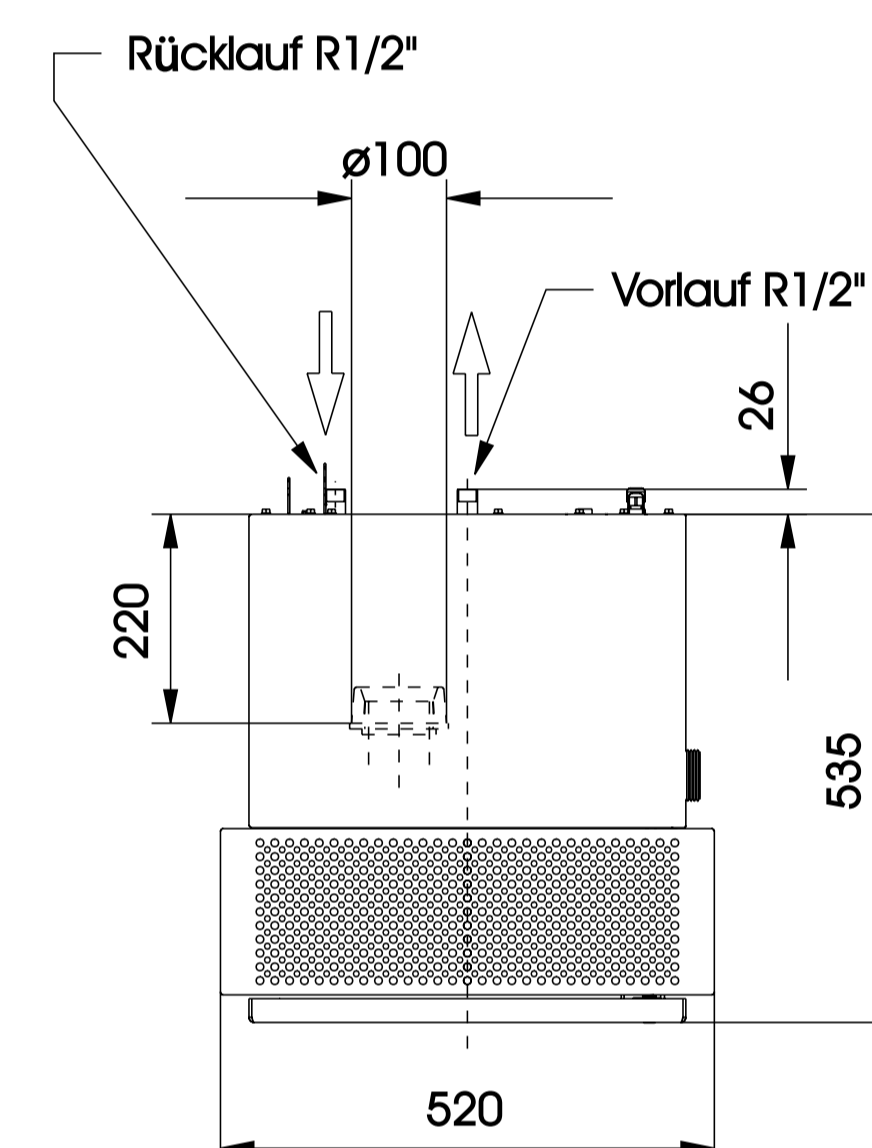


Speckstein

Stahlblech
black



- Діапазон потужностей: SX air+ 6 кВт повітря + 8 кВт вода+ 8 кВт, вода+ 10 кВт
- Пристрій water+ із вбудованим водяним теплообмінником
- Пристрій water+ із вбудованим обмежувачем температури подачі (75°C)
- Пристрій air+, стандартно постачається з теплообмінником димових газів
- Обладнаний AWT 01
- Висока ефективність!
- Бічні панелі (для навішування) на ваш вибір



Розмір В x Н x Г 520x938x535мм

Вага air 108-139кг/ water+ 128-159кг

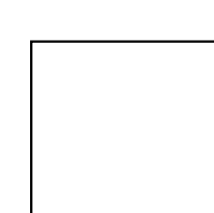
Об'єм пелети 25кг

Час горіння повного об'єму 10-50 годин

ivo.safe water+ Modellreihe S5 water+



Скляний декор

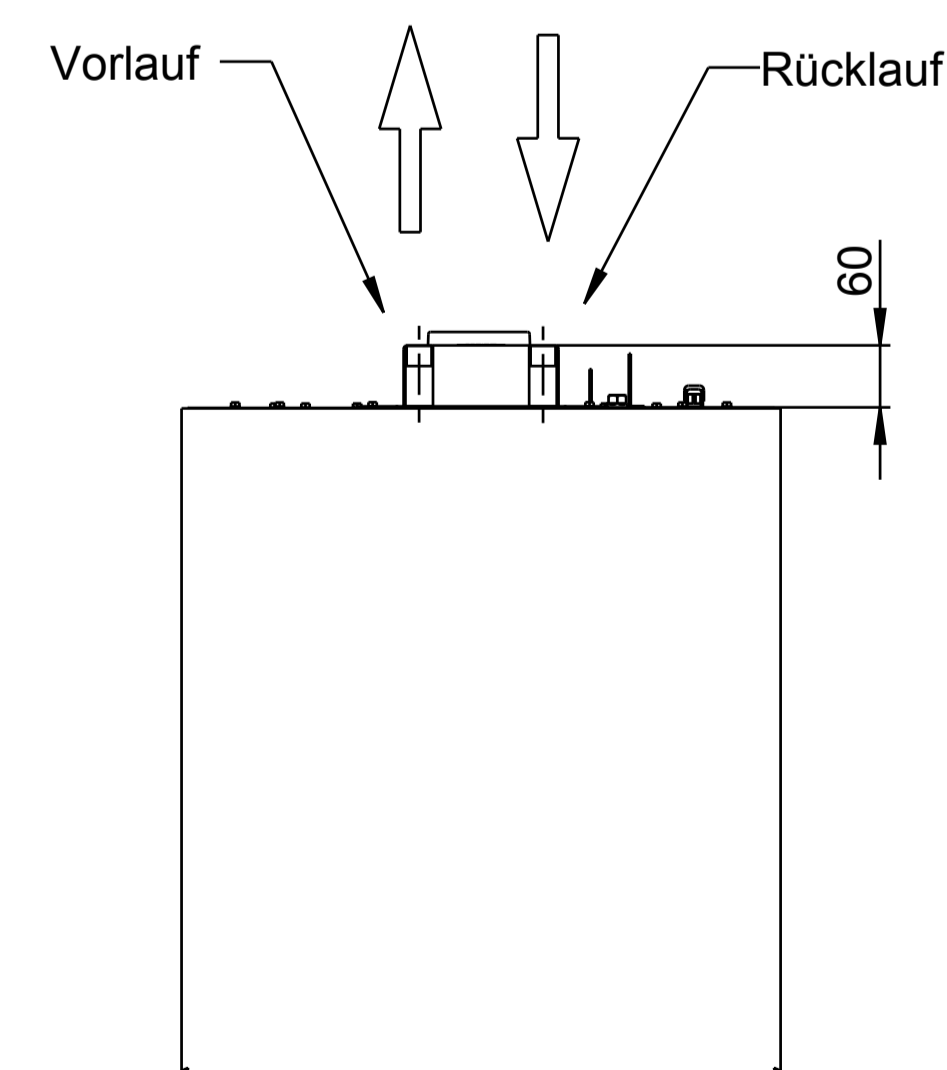


white

Ціна по запиту



- Діапазон продуктивності: 8 кВт / 9 кВт / 13 кВт, вода+, розподіл потужності вода/повітря - 90/10%
- Можлива робота незалежно від повітря в приміщенні та в залежності від повітря в приміщенні
- Керування S5 за допомогою «Style package»
- Пальник з нержавіючої сталі з автоматичним очищенням
- Вбудоване обмеження температури подачі (75°C)
- ≈ 90% продуктивності з боку води
- Дуже високий ККД > 90%!
- Датчик заповнення пелет
- Можливе підключення до бункера для пелет ivo.tower



Розмір В x Н x Г 580x1220x645мм

Вага 265кг

Об'єм пелети 45кг

Час горіння повного об'єму 21/19/13-57 годин

Ємність пелет, включаючи ivo.tower: 190 кг

nicht in Anb.
an ivo.tower

Модель

Технічні дані обладнання

Макет, розміри, вага

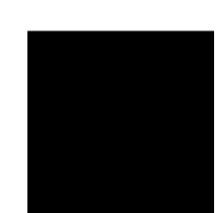
ivo.smart water+
Modellreihe S5 water+

Артикул 53321

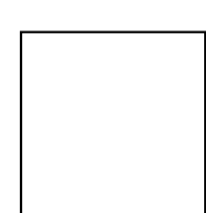


Скляний декор

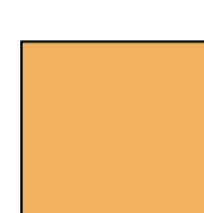
11.343 Євро



black



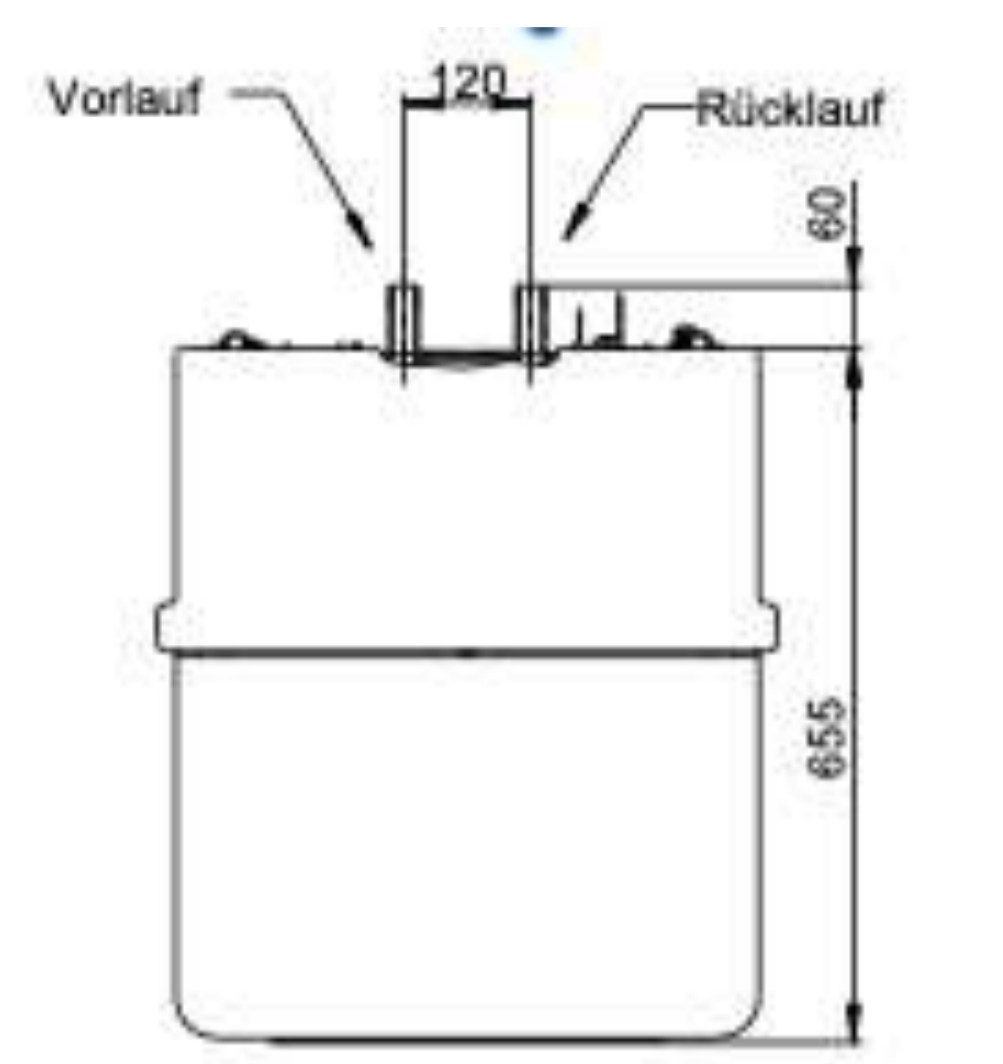
white



golden sunrise



- Діапазон продуктивності: 8 кВт / 9 кВт / 13 кВт, вода+, розподіл потужності вода/повітря - 90/10%
- Можлива робота незалежно від повітря в приміщенні та в залежності від повітря в приміщенні
- Керування S5 за допомогою «Style package»
- Пальник з нержавіючої сталі з автоматичним очищенням
- ≈ 90% потужності водяного контуру
- Дуже високий ККД > 90%! у всьому діапазоні потужності
- Датчик заповнення пелет
- Вбудоване обмеження температури подачі (75°C)



Розміри Ш x В x Г: 550 x 1206 x 655 мм

Вага: приблизно 262 кг

Ємність пелет: 45 кг

Час горіння одним заповненням: 21/19/13 – 57 год

ivo.tec water+
Modellreihe S5 water+

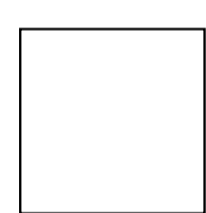


Скляний декор

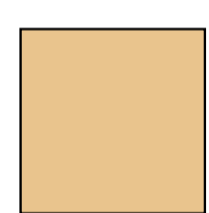
11.849 Євро



black



white

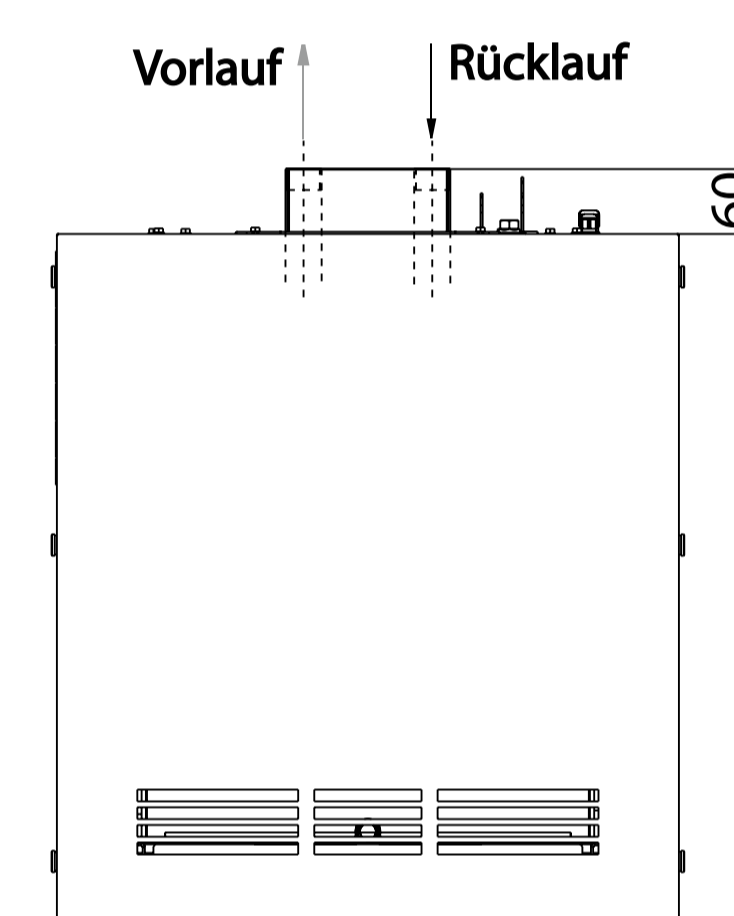


Latte M



nicht in Anb.
an ivo.tower

- Діапазон продуктивності: 8 кВт / 9 кВт / 13 кВт, вода+, розподіл потужності вода/повітря - 90/10%
- Можлива робота незалежно від повітря в приміщенні та в залежності від повітря в приміщенні
- Керування S5 за допомогою «Style package»
- Пальник з нержавіючої сталі з автоматичним очищенням
- Вбудоване обмеження температури подачі (75°C)
- ≈ 90% продуктивності з боку води
- Дуже високий ККД > 90%!
- Датчик заповнення пелет
- Можливе підключення до бункера для пелет ivo.tower



Розміри Ш x В x Г: 580 x 1215 x 645 мм

Вага: приблизно 209-307 кг

Ємність пелет: 45 кг

Час горіння одним заповненням: 19/21/13 – 57 год

Ємність пелет, включаючи ivo.tower: 190 кг

ixbase air+
Артикул 52310 6 кВт (P101A),
без системи eReserve,
передня панель - камінь

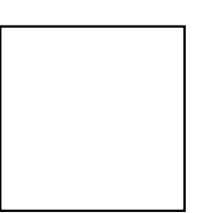


Бокові панелі

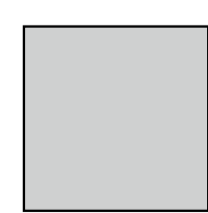
11.376 Євро



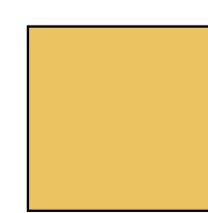
Glas black



Glas white



Speckstein

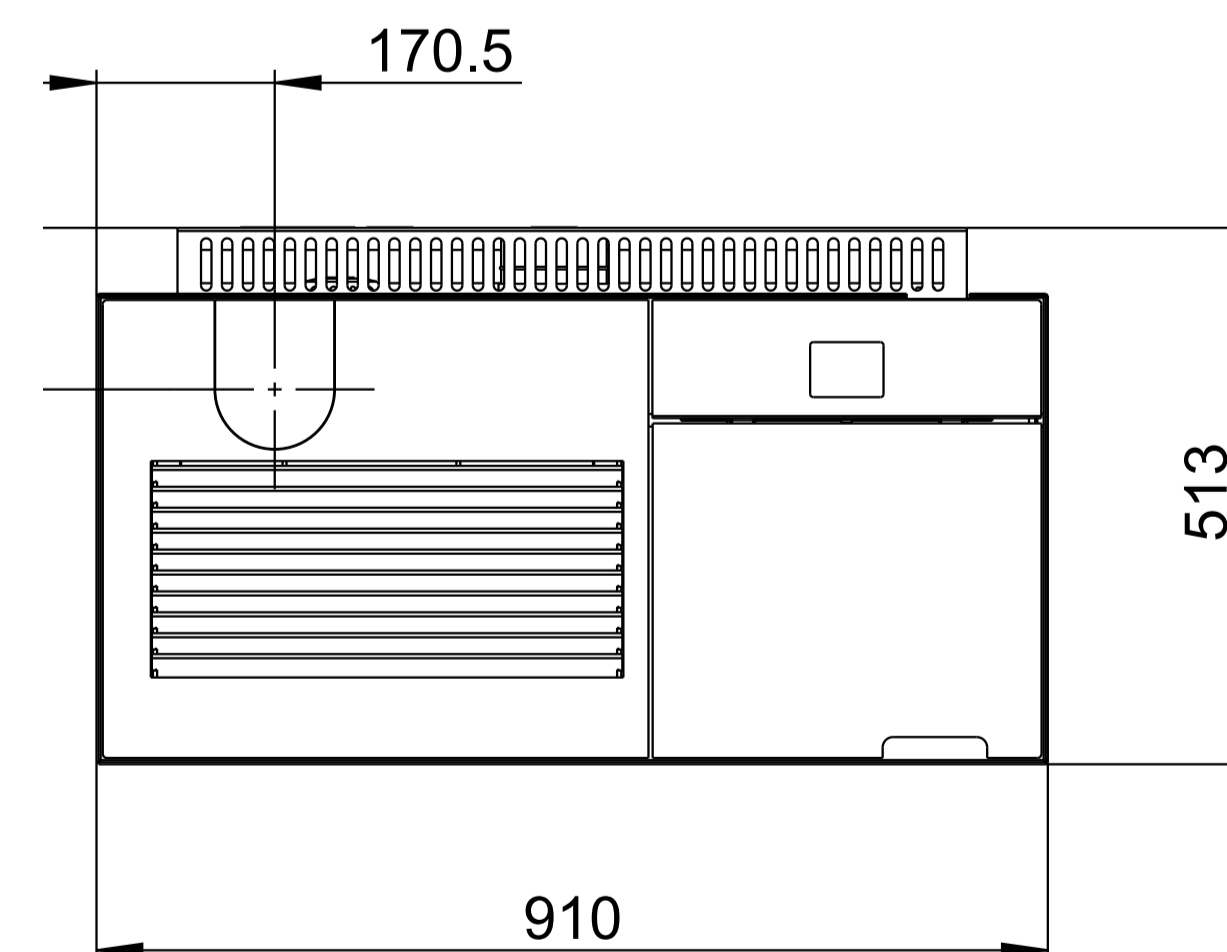


Sandstein



- Діапазон потужностей: 5 кВт / 6 кВт
- Можлива робота незалежно від повітря в приміщенні та в залежності від повітря в приміщенні
- Керування завдяки сенсорному дисплею
- Керування через мобільний додаток
- Дуже тиха робота та автоматичне очищення, простота обслуговування
- Дуже високий ККД > 90%! у всьому діапазоні потужності
- wotke eReserve – безперебійне живлення до 24 годин (опція)
- Автоматичне визначення кількості палива
- Патрубок димової труби Ø 100 мм – горизонтальний (ззаду). Можна перетворити на горизонтальний (збоку) і вертикальний (зверху).

НОВИНКА: сумісний із Amazon Alexa



Розміри Ш x В x Г: 910 x 1142 x 513 мм

Вага скла: 278 кг / 243 кг

Вага талькового каменю: 314 кг / 278 кг

Вага піщаного: 299 кг / 263 кг

Ємність пелет: 45 кг

Час горіння одним заповненням: 30 – 90 год

Модель

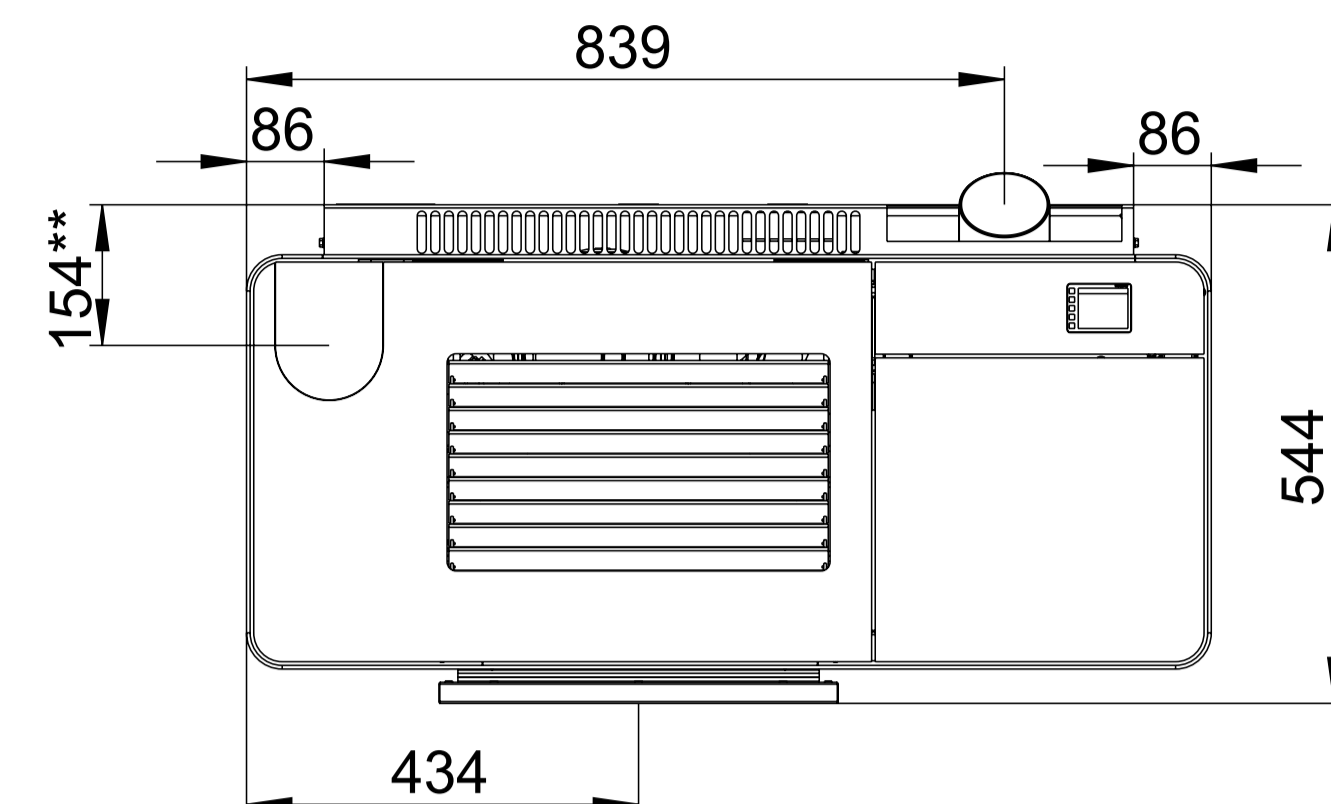
Технічні дані обладнання

Макет, розміри, вага

ixpower e8 air+
Артикул 52230 6 кВт (P100A),
без системи eReserve, чорний



- Діапазон потужностей: 2 – 5 кВт і 2 – 6 кВт
 - Можлива робота незалежно від повітря в приміщенні та в залежності від повітря в приміщенні
 - Керування завдяки сенсорному дисплею
 - Керування через додаток для смартфона в домашньому Wi-Fi та через Інтернет
 - Дуже тиха робота та автоматичне очищення, простота обслуговування
 - Дуже високий ККД > 90% у всьому діапазоні потужності
 - wodtke eReserve – запас безпеки до 24 годин (опціонально)
 - Автоматичне визначення кількості палива
 - Патрубок димової труби Ø 100 мм – горизонтальний (ззаду). Можна перетворити на горизонтальний (збоку) і вертикальний (зверху).
- НОВИНКА: сумісний з Amazon Alexa



Розміри Ш x В x Г: 1068 x 1139 x 544 мм
 Вага: 328 кг / 293 кг
 Ємність пелет: 45 кг
 Час горіння одним заповненням: 30 – 90 год

Передні та бічні панелі



black

12.767 Євро



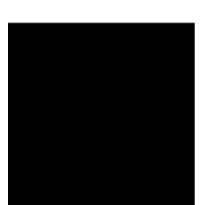
optional

Jack air+ / water+
Артикул 53201 6 кВт
(PO04.5-13 E), бічні панелі -
чорний

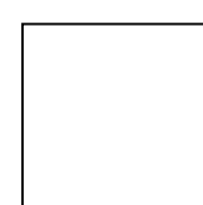


4.755 Євро

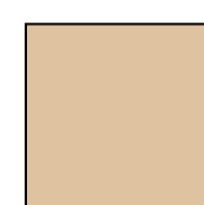
Бічні панелі з листової сталі



black



white



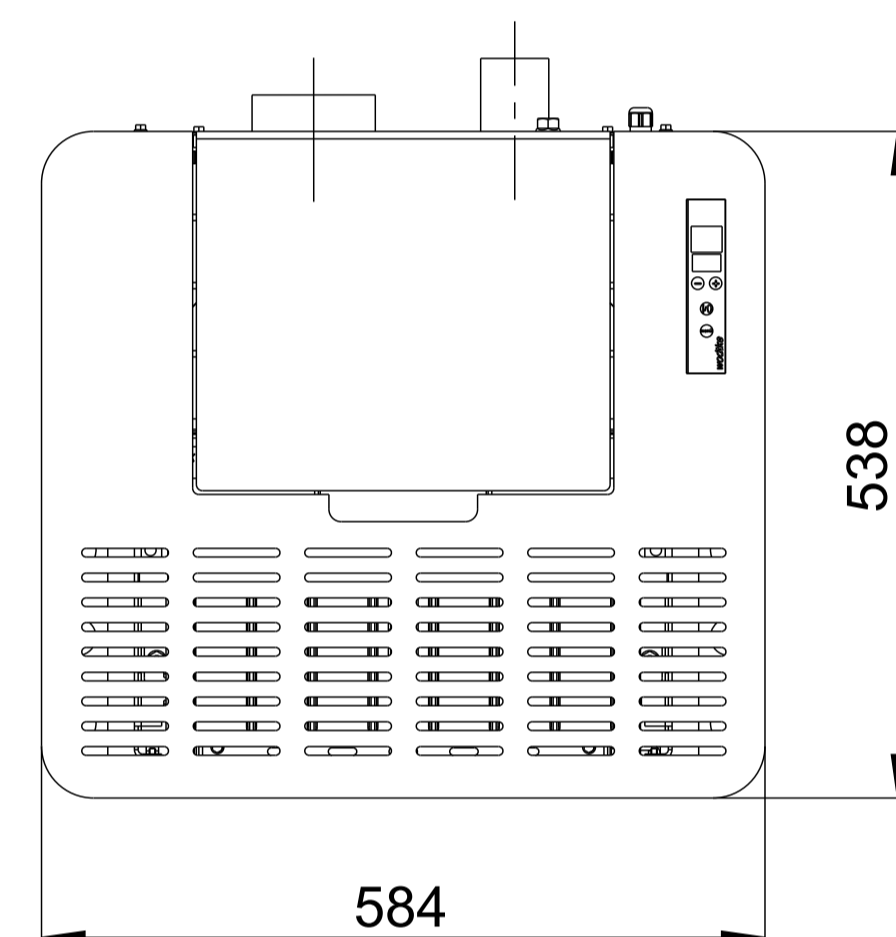
sahara



nouga



- Діапазон потужностей:
 SX air+ 6 кВт, повітря + 8 кВт
 SX вода+ 8 кВт, вода+ 10 кВт,
- Пристрій water+ із вбудованим водяним теплообмінником
- Пристрій air+, стандартно постачається з теплообмінником димових газів
- Обладнаний AWT 01
- Висока ефективність
- Бокові панелі доступні в чотирьох кольорах
- Як пристрій water+ із вбудованим обмежувачем температури подачі (75°C)



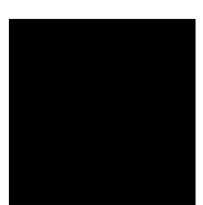
Розміри Ш x В x Г: 584 x 920 x 538 мм
 Вага: повітря + 120 кг / вода + 134 кг
 Ємність пелет: 25 кг
 Час горіння при одній заправці: 10 – максимум 50 годин

Pat water+
Артикул 53441
10 кВт (PO 04.5-12 E WW),
чорний

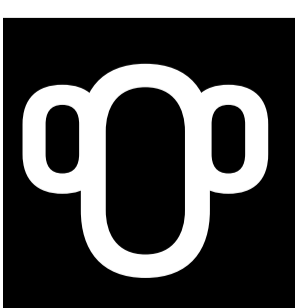


7.267 Євро

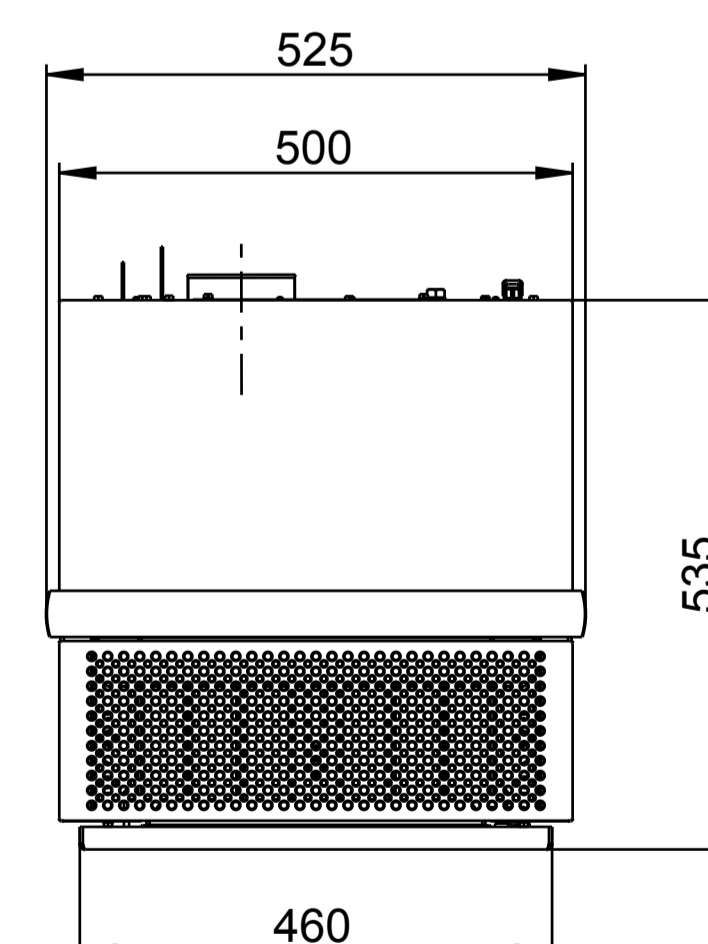
Основний корпус



black



- Діапазон потужностей:
 SX вода+ 8 кВт, вода+ 10 кВт
- Пристрій water+ із вбудованим водяним теплообмінником
- Верхня декоративна планка стандартно виготовлена з нержавіючої сталі
- Верхні декоративні планки в чотирьох версіях за бажанням
- Велике склокерамічне вікно
- Висока ефективність
- Вбудоване обмеження температури подачі (75°C)



Розміри Ш x В x Г: 525 x 936 x 535 мм
 Вага: вода + 128 кг
 Ємність пелет: 25 кг
 Час горіння при одній заправці: 10 – максимум 50 годин

Модель

Технічні дані обладнання

Макет, розміри, вага

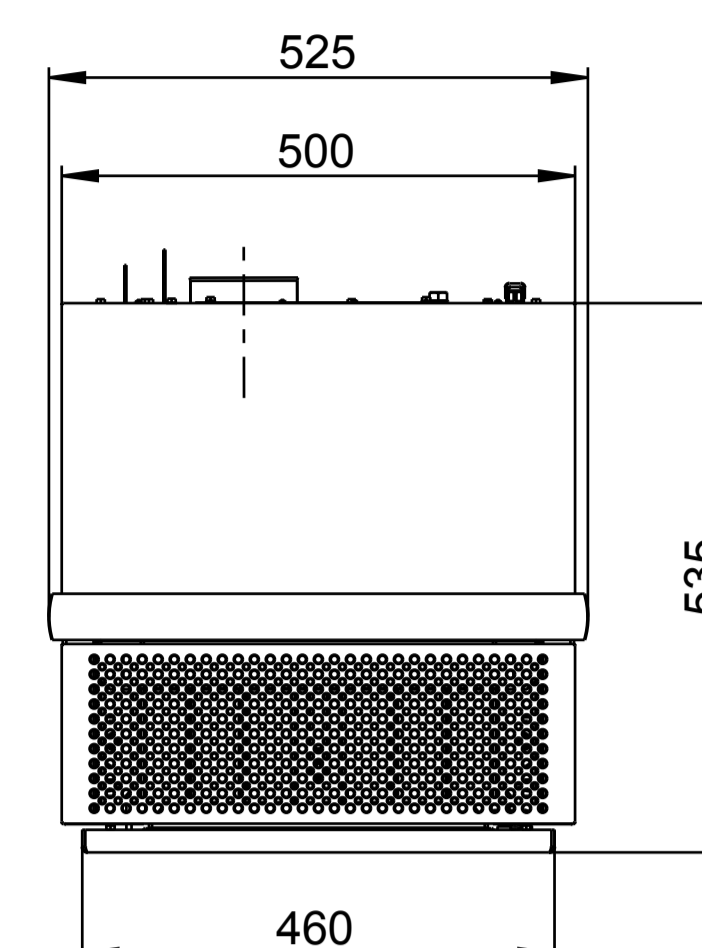
Pat selection air+
 Артикул 53800
 1air+ 6 кВт (PO 04.5-12),
 чорний



- Діапазон потужностей: повітря+ 6 кВт, 8 кВт
- Пристрій air+, стандартно постачається з теплообмінником димових газів
- Обладнаний AWT 01
- Підключення кімнатного термостата (ON/OFF)
- Велике склокерамічне вікно
- Висока ефективність

Важлива ПРИМІТКА:

На відміну від інших пелетних печей, підключення wotdke DS01 і підключення витяжної заслінки wotdke AK01 неможливе з Pat selection air+!



Розміри Ш x В x Г: 525 x 936 x 535 мм

Вага: 113 кг

Ємність пелет: 25 кг

Час горіння при одній заправці: 13– 50 год

Основний корпус



black

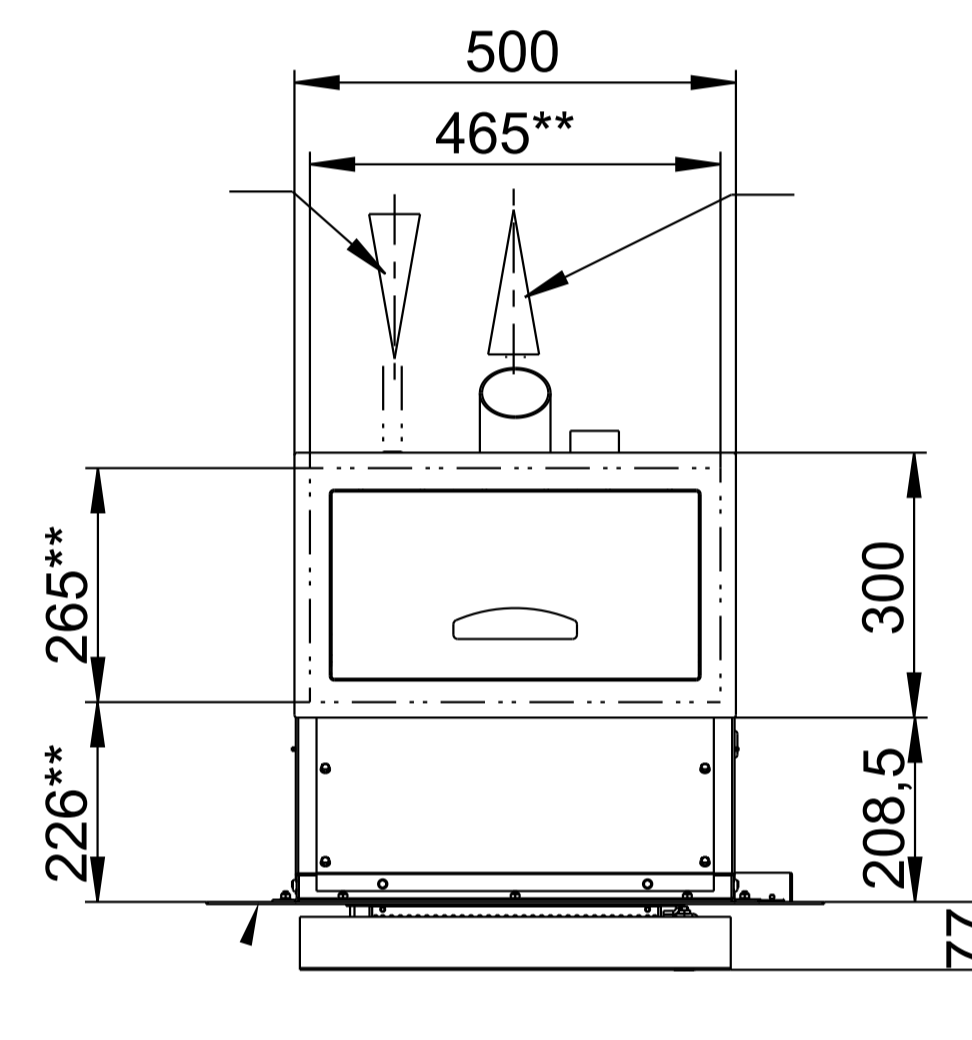
4.025 Євро



PE Nova air+ / water+
 Артикул 53050 10 кВт
 Артикул 53040 8 кВт



- Діапазон потужностей: SX air+ 6 кВт air+ 8 kW water+ 8 кВт, water+ 10 кВт.
- Вбудований пристрій для індивідуального облицювання
- Пристрій water+ із вбудованим водяним теплообмінником
- Пристрій air+, стандартно постачається з теплообмінником димових газів
- Обладнаний AWT 01
- Висока ефективність
- Велике склокерамічне вікно
- Пристрій water+ із вбудованим обмеженням температури подачі (75°C)



Розміри ШxВxГ: 660x1168x565 мм

Вага: повітря + 124 кг базовий корпус вода + 138 кг базовий корпус, без облицювання.

Ємність пелет: 38,5-55 кг (телескопічний вал)

Час горіння при одній заправці: 22 – максимум 110 годин

Основний корпус



black

9.205 Євро

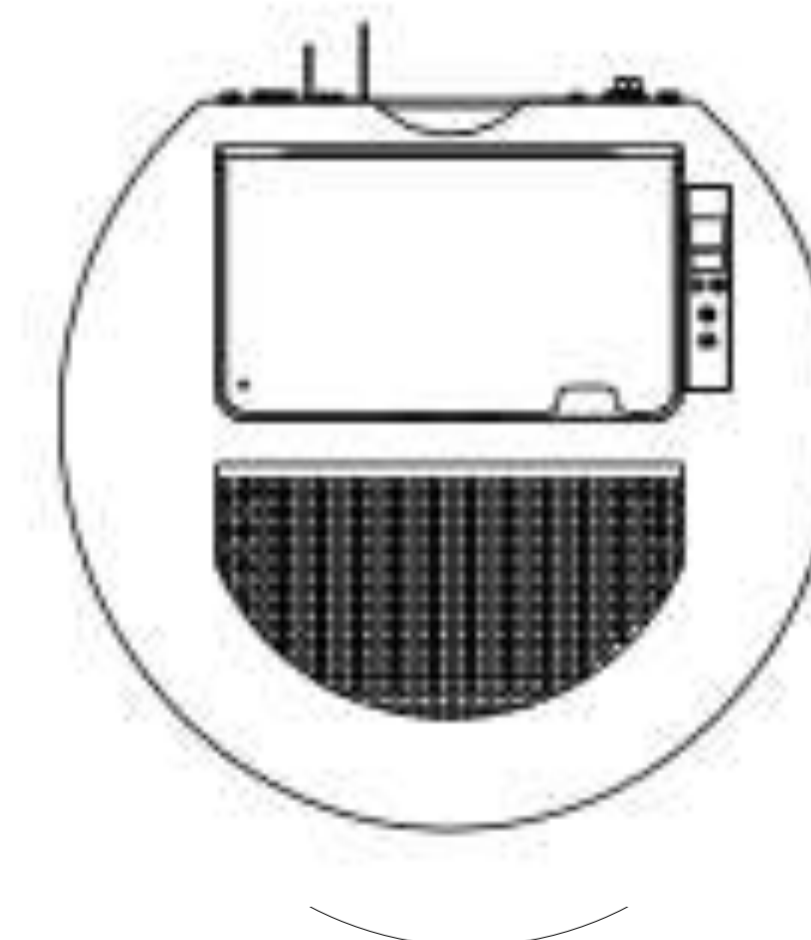


soleo.nrg H10

Артикул 53612
 6 кВт фронтальний декор -
 керамічний графіт 6936 Євро



- Діапазон потужностей: 6 кВт, 8 кВт
- Керування S-light за допомогою «Style package»
- Можлива робота незалежно від повітря в приміщенні та в залежності від повітря в приміщенні
- Дуже високий ККД > 90% у всьому діапазоні потужності
- Горизонтальне підключення димоходу Ø 100 мм
- Дуже тиха робота
- Цифрове регулювання потужності завдяки інтегрованому контролеру, кімнатний термостат (опція) або зовнішній модулюючий сигнал (0-10 В; 4-20 мА)
- Якісна, двостінна сталева та чавунна конструкція



Розміри Ш x В x Г: 536 x 1204 x 502 мм

Вага: 150 - 155 кг

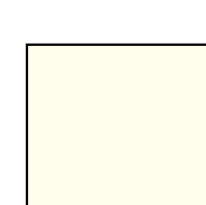
Ємність пелет: 18 кг

Час горіння з однією заправкою: 9/12 – 36 год

Бічне облицювання



black



Keramik
white-silk



Keramik
graphit

6.936 Євро



beantragt

Модель

Технічні дані обладнання

Макет, розміри, вага

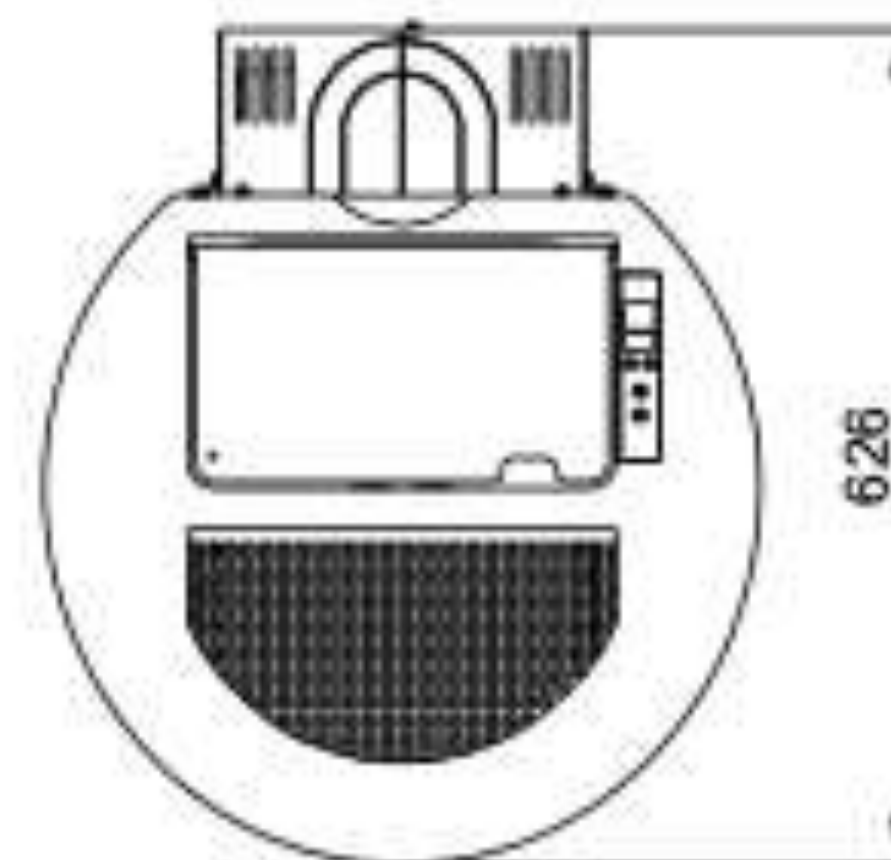
soleo.nrg v12

Modellreihe S-light

Артикул
53612
6 кВт
фронтальний
декор -
керамічний
графіт



- Діапазон потужностей: 6 кВт, 8 кВт
- Керування S-light за допомогою «Style package»
- Можлива робота незалежно від повітря в приміщенні та в залежності від повітря в приміщенні
- Дуже високий ККД > 90% у всьому діапазоні потужності
- Вертикальне підключення димоходу Ø 80 мм
- Дуже тиха робота
- Цифрове регулювання потужності завдяки інтегрованому контролеру, кімнатний термостат (опція) або зовнішній модулюючий сигнал (0-10 В; 4-20 мА)
- Якісна, двостінна сталева та чавунна конструкція



Розміри Ш x В x Г: 536 x 1204 x 626 мм

Вага: 159 - 164 кг

Ємність пелет: 18 кг

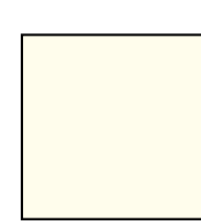
Час горіння при одній заправці: 9 / 12 – 36 годин

Бічне облицювання

7.537 Євро



black



Keramik
white-silk



Keramik
graphit



beantragt

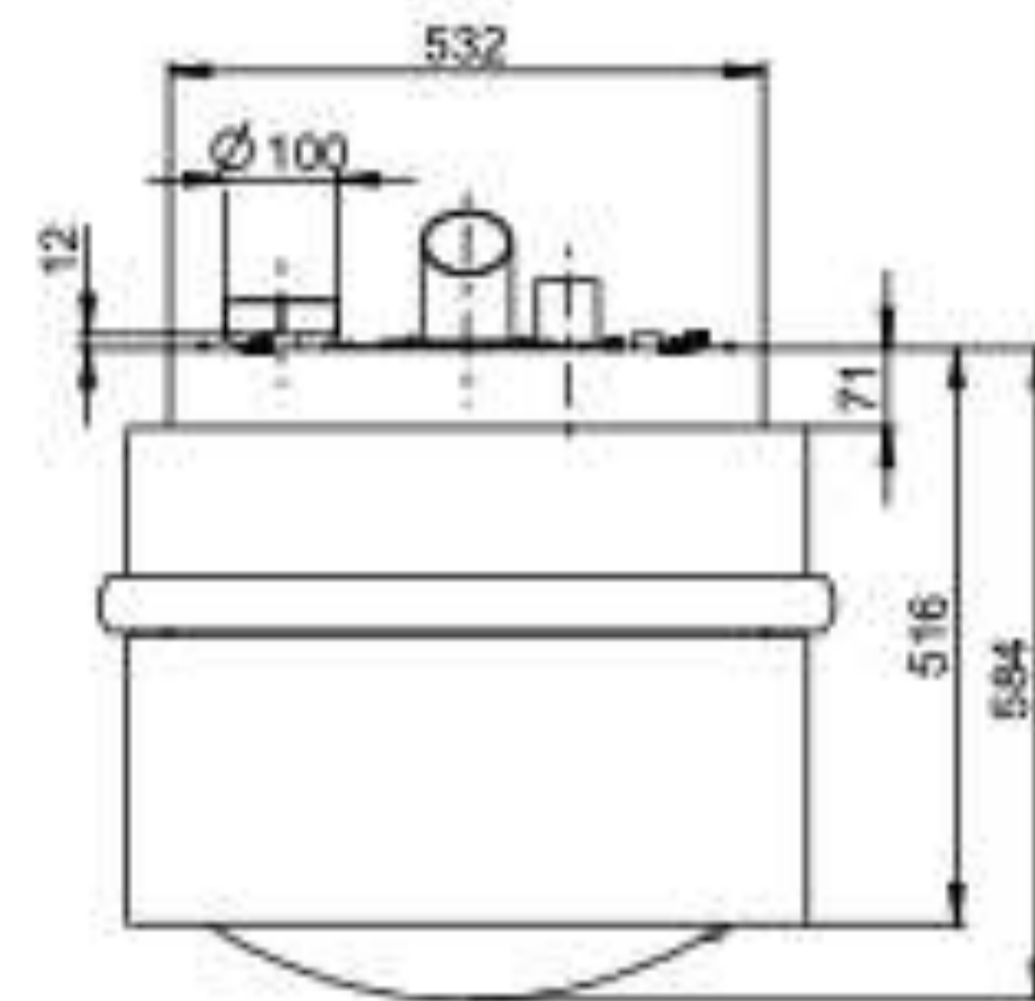
Topline New Motion air+

Modellreihe S4 air+

Артикул
52600
10 кВт
чорний



- Діапазон потужностей: 10 кВт!
- Пальник з високоякісного чавуну
- Висока ефективність
- Верхні декоративні планки в чотирьох версіях за бажанням
- Опукле велике склокерамічне вікно



Розміри Ш x В x Г: 658 x 1157 x 584 мм

Вага: 190 кг

Ємність пелет: 46 кг

Час горіння при одній заправці: 18 – 90 годин

Основний корпус

6.514 Євро



black



wodtke значення символів



wodtke air +

Повітряний камін на пелетах, яка обігриває приміщення за допомогою випромінювання та конвекції.



wodtke water +

Пелетний камін з вбудованим водяним теплообмінником. Для підключення до системи опалення.



Не залежить від повітря в приміщенні

Пелетний камін має загальний дозвіл DIBt для роботи незалежно від повітря в приміщенні.



Віддалений контроль можливий

Керування через додаток для смартфона в домашній мережі WiFi, а також через Інтернет*



Інтегрований рблок резервного живлення для подолання відключень електроенергії до 24 годин роботи.



Тиша

Тиха робота, оскільки не потрібен додатковий вентилятор.



Дуже тихо

Дуже тиха робота, оскільки не потрібен додатковий вентилятор, а також особливо герметичний корпус.



Модель відповідає вимогам 2-го етапу 1-го Федерального розпорядження про контроль викидів - робота з низьким рівнем викидів.



wodtke Hi Innovation

Найвищі технології та максимальний комфорт

Огляд пелетних камінів



ixpower® e8



ixbase



ixbase



crazy.nrg



easy.nrg®

7



family.nrg



ivo.tec® und **ivo.tower**



ivo.safe® und **ivo.tower**



ivo.smart



family.nrg selection



soleo.nrg H10



soleo.nrg V12



Jack



Pat water+



Pat selection



Frank



Topline New Motion



PE Nova Einbaugerät