

Модель

Технічні дані обладнання

Макет, розміри, вага

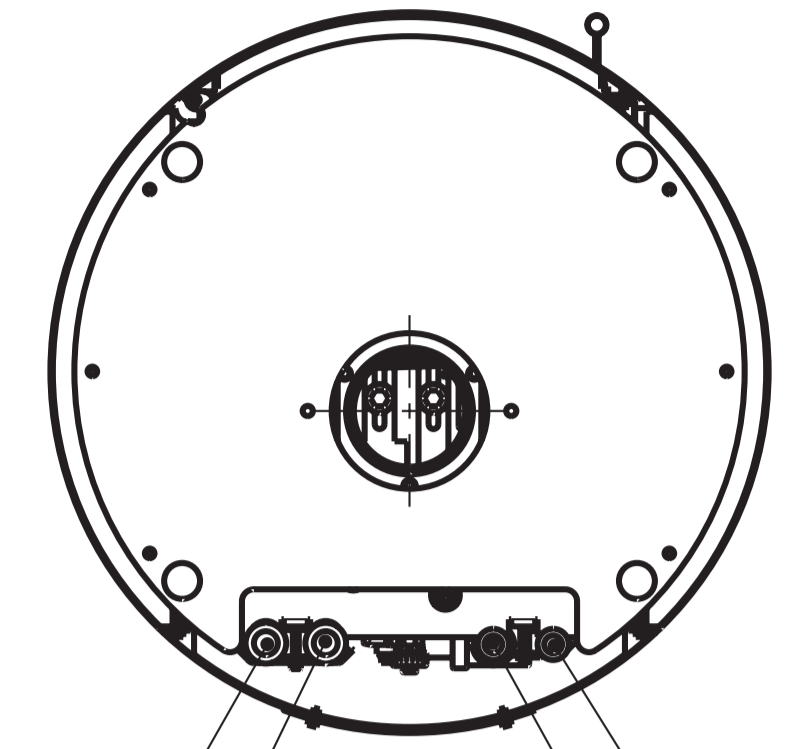
CEO water+
Артикул 87310



Чорний

7.548 Євро

- Номінальна теплова потужність 8 кВт, зі сторони водяного контуру - приблизно 70%
- Клас енергоефективності: A+*
- Можлива робота незалежно від повітря в приміщенні та в залежності від повітря в приміщенні
- Великий ізольований водяний теплообмінник, об'ємом приблизно 21 л
- Термічний дренажний захист, занурювальна муфта, датчик теплообмінника, кран заповнення/зливу та інтегрований зливний патрубок
- Термоконтроль wodtke Air Control з автоматичною подачею повітря для горіння
- Обдуг лицевого скла AWS
- Вертикальне підключення димоходу (верхнє) Ø 150 мм
- 2 вбудованих підключення повітря для горіння Ø 100 мм, можна підключити вертикально знизу або горизонтально ззаду
- Дверна ручка, прикрашена елементами Swarovski®
- Механізм дверей, що самоблокується



Вихід TAS

Вхід TAS

Подача

Зворотка

Розміри ШxВxГ: Ø600x1302 мм
Вага: 228 кг
Топка ШxВxГ: 309x430x290 мм

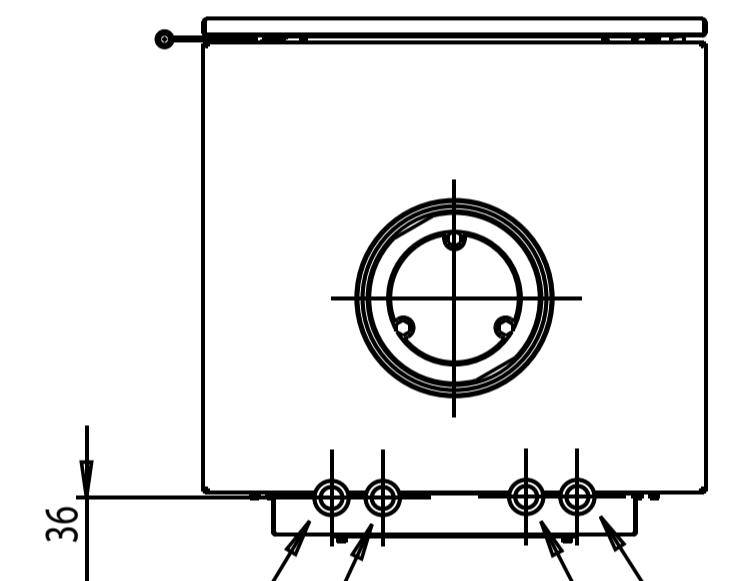
Giro water+
Артикул 91700



Скло чорне

7.448 Євро

- Номінальна теплова потужність 8 кВт, зі сторони водяного контуру - приблизно 70%
- Клас енергоефективності: A++
- Можлива робота незалежно від повітря в приміщенні та в залежності від повітря в приміщенні
- Великий ізольований водяний теплообмінник об'ємом приблизно 21 л
- Термічний дренажний захист, занурювальна муфта, датчик теплообмінника, кран заповнення/зливу та інтегрований зливний патрубок
- Термоконтроль wodtke Air Control з автоматичною подачею повітря для горіння
- Обдуг лицевого скла AWS
- Вертикальне підключення димоходу (верхнє) Ø 150 мм
- 2 вбудованих підключення повітря для горіння Ø 100 мм, можна підключити вертикально знизу або горизонтально ззаду
- Дверна ручка, прикрашена елементами Swarovski®
- Механізм дверей, що самоблокується



Вихід TAS

Вхід TAS

Подача

Зворотка

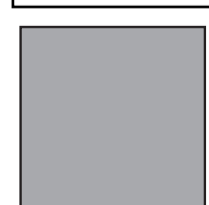
Розміри ШxВxГ: Ø600x1302 мм
Вага: 228 кг
Топка ШxВxГ: 309x430x290 мм

Momo water+
Артикул 99104



6.315 Євро

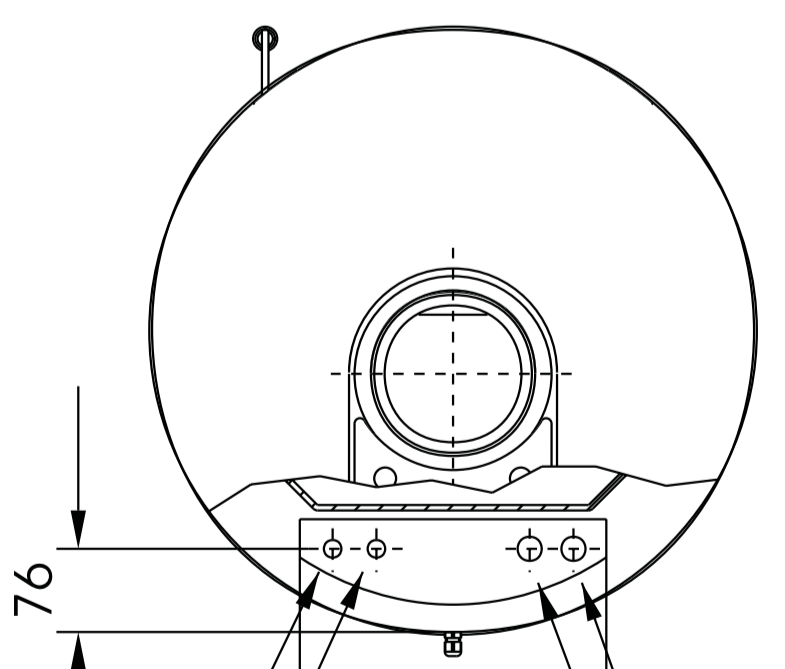
6.427 Євро



Мокрий камінь

Скло прозоре зелене

- Номінальна теплова потужність 8кВт, зі сторони водяного контуру - приблизно 70%
- Клас енергоефективності: A++
- Робота в залежності від повітря в приміщенні
- Великий ізольований водяний теплообмінник приблизно 21л
- Термічний дренажний захист, занурювальна муфта, датчик теплообмінника, кран заповнення/зливу та інтегрований зливний патрубок
- Термоконтроль wodtke Air Control з автоматичною подачею повітря для горіння
- Обдуг лицевого скла AWS
- Вертикальне підключення димоходу (верхнє) Ø 150 мм
- Підключення окремої лінії повітря для горіння Ø 100 мм



Вихід TAS

Вхід TAS

Підлоговий виріз

Подача

Зворотка

Розміри ШxВxГ: Ø550x1238 мм
Вага: 213 кг
Топка ШxВxГ: 310x430x290 мм

Модель

Технічні дані обладнання

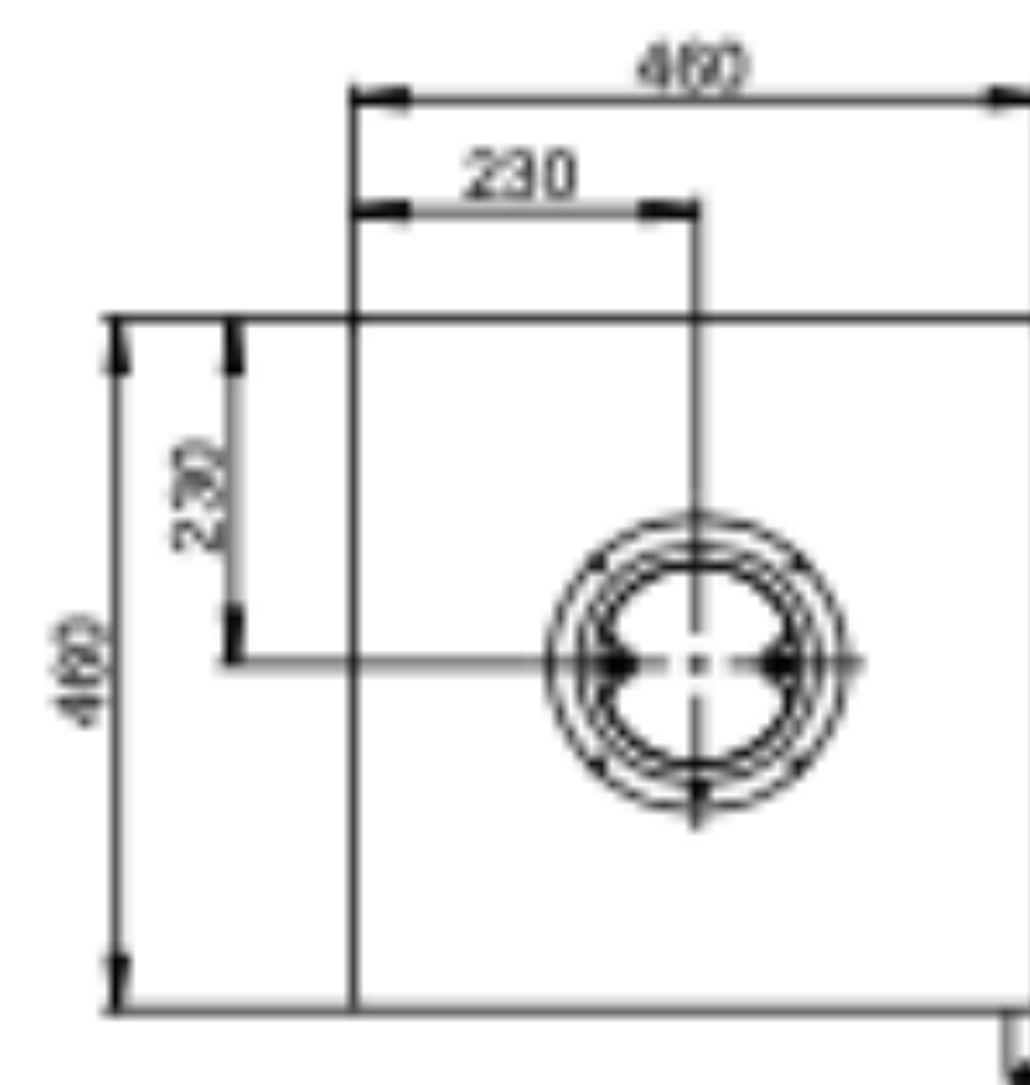
Макет, розміри, вага

samurai

Артикул 88410



- Номінальна теплова потужність 8 кВт
- Клас енергоефективності: A / A+*
- Можлива робота менш залежно від повітря в приміщенні та в залежності від повітря в приміщенні
- З вбудованим акумулятором тепла в стандартній комплектації
- Термоконтроль wodtke Air Control з автоматичною подачею повітря для горіння
- Технологія HiClean-Filter® (HCF 02/HCF 03) для особливо ефективного та чистого спалювання
- Технологія згорання FireMatic Comfort / опціонально
- Обдуб лицевого скла AWS
- Попередній підігрів вторинного повітря для спалювання з низьким рівнем забруднюючих речовин
- Вертикальний (верхній) отвір для заміни димової труби Ø 150 мм, можна перетворити на горизонтальне підключення (ззаду).
- Основа з інтегрованим центральним підключенням повітря для горіння Ø 100 мм, горизонтально або вертикально



Розміри Ш x В x Г: 460 x 1370 x 460 мм
Вага: приблизно 230 - 237 кг
Топка Ш x В x Г: 286 x 425 x 313 мм



Чорний

6.679 Євро

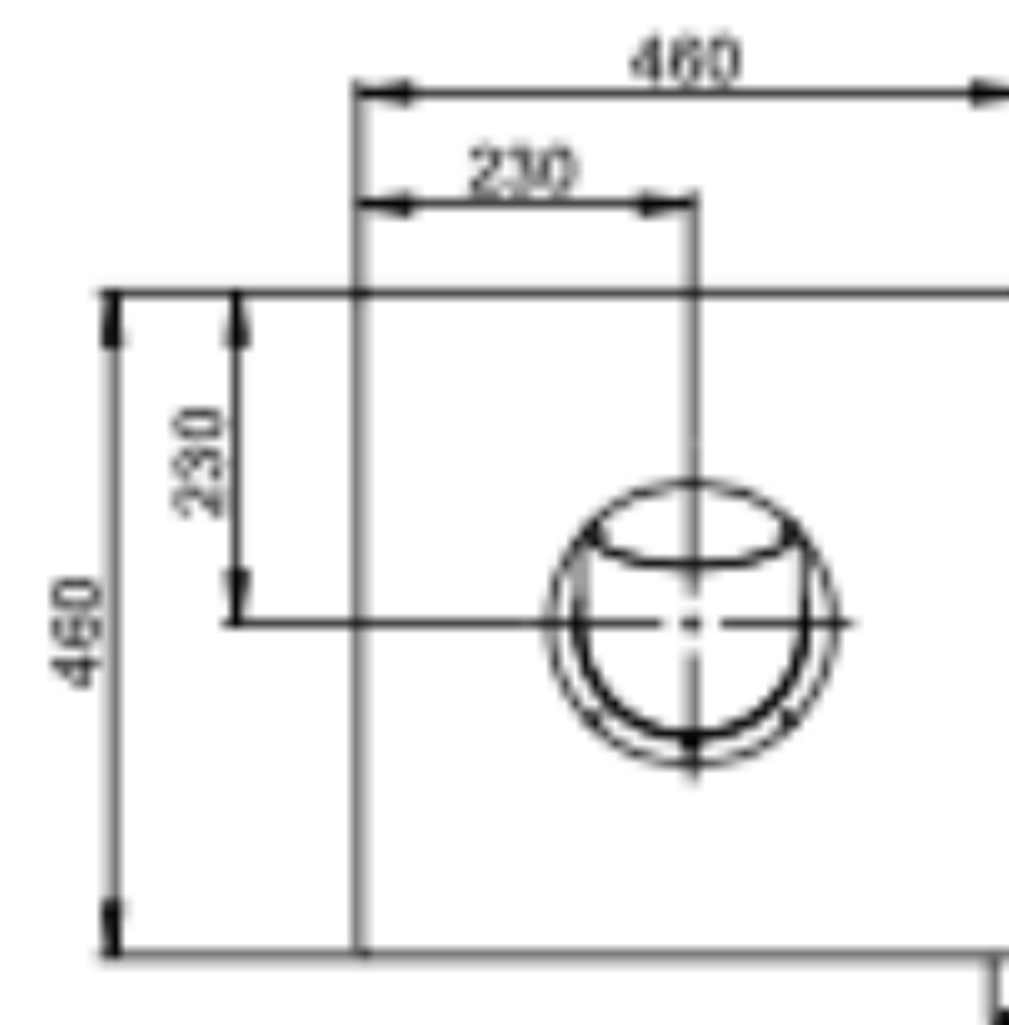


samurai oki

Артикул



- Номінальна теплова потужність 8 кВт
- Клас енергоефективності: A / A+*
- Можлива робота менш залежно від повітря в приміщенні та в залежності від повітря в приміщенні
- З вбудованим акумулятором тепла в стандартній комплектації
- Термоконтроль wodtke Air Control з автоматичною подачею повітря для горіння
- Технологія HiClean-Filter® (HCF 02/HCF 03) для особливо ефективного та чистого спалювання
- Технологія згорання FireMatic Comfort / опціонально
- Обдуб лицевого скла AWS
- Попередній підігрів вторинного повітря для спалювання з низьким рівнем забруднюючих речовин
- Вертикальний (верхній) отвір для заміни димової труби Ø 150 мм, можна перетворити на горизонтальне підключення (ззаду).
- Основа з інтегрованим центральним підключенням повітря для горіння Ø 100 мм, горизонтально або вертикально



Розміри Ш x В x Г: 460 x 1682 x 460 мм
Вага: приблизно 271 - 278 кг
Топка Ш x В x Г: 286 x 425 x 313 мм



Чорний

По запиту



samurai iClean*/samurai oki iClean*

Артикул



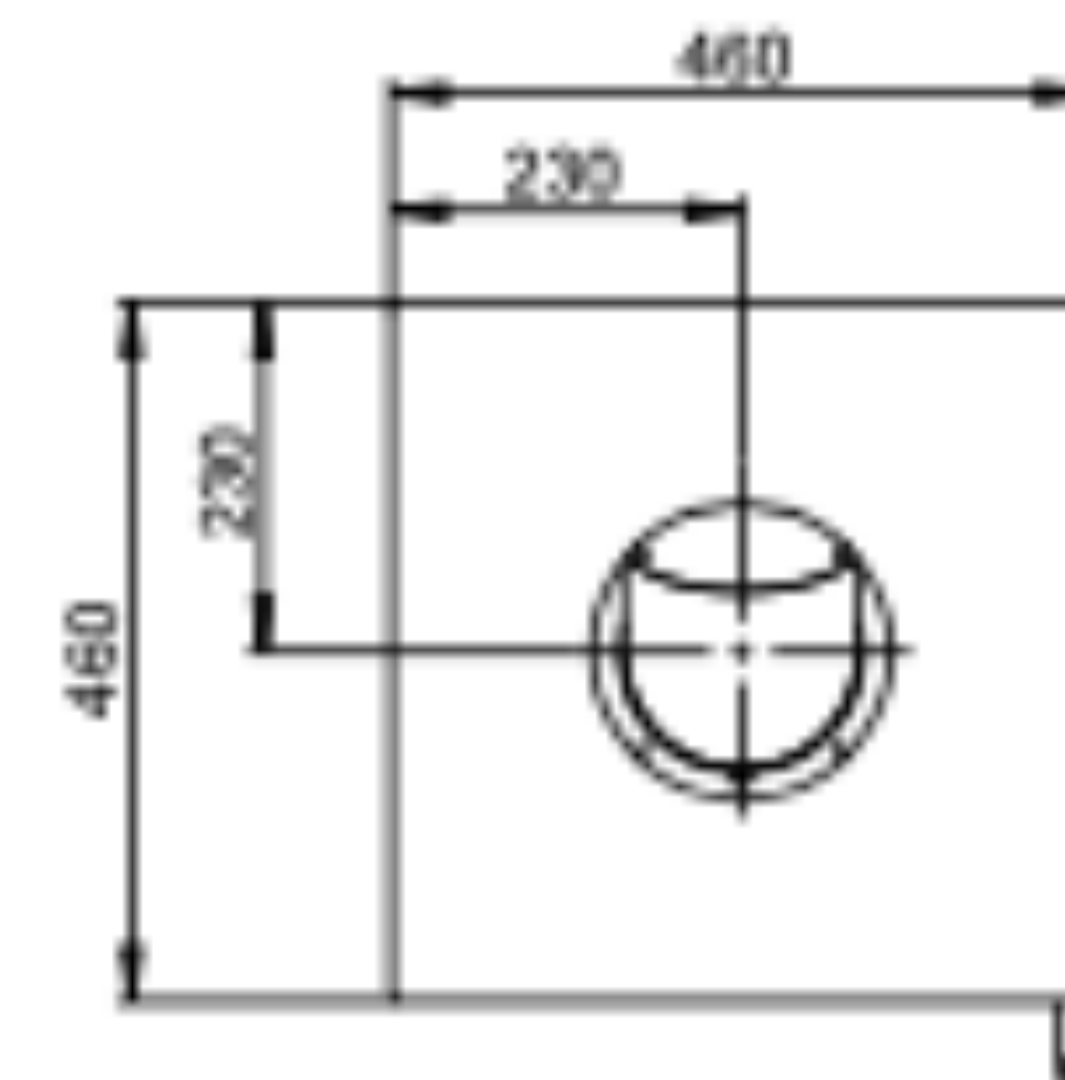
Нагороджений відзнакою
Блакитний ангел - екологічна етикетка

*Камінна піч у поєднанні з технологією горіння wodtke FireMatic Comfort та електростатичним сепаратором Airjekt 1 (K+W) є обов'язковим

- Технологія спалювання FireMatic Comfort і технологія HiClean-Filter® (HCF 03) і сепаратор K+W Airjekt 1 *

Всі компоненти для wodtke samurai iClean і samurai oki iClean постачаються з етикеткою Blue Angel

- Технологія HiClean Filter® (HCF 03, модель запатентована) для особливо ефективного та чистого спалювання

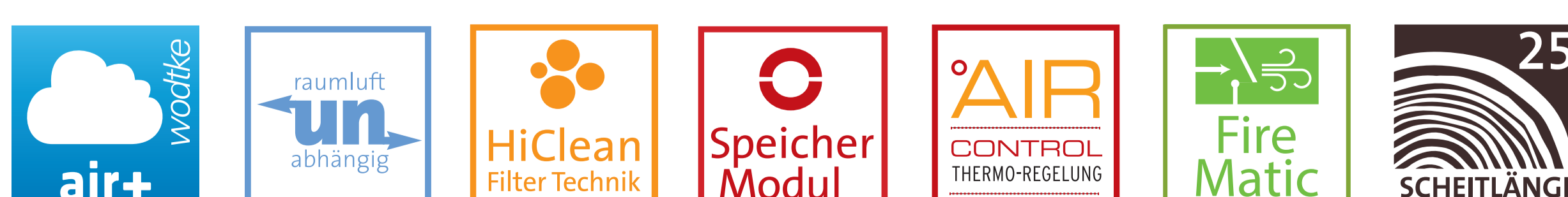


Розміри Ш x В x Г: 460 x 1682 x 460 мм
Вага: приблизно 236 кг / 277 кг
Топка ШxВxГ: 286x425x313 мм



Чорний

По запиту



Технічні дані обладнання

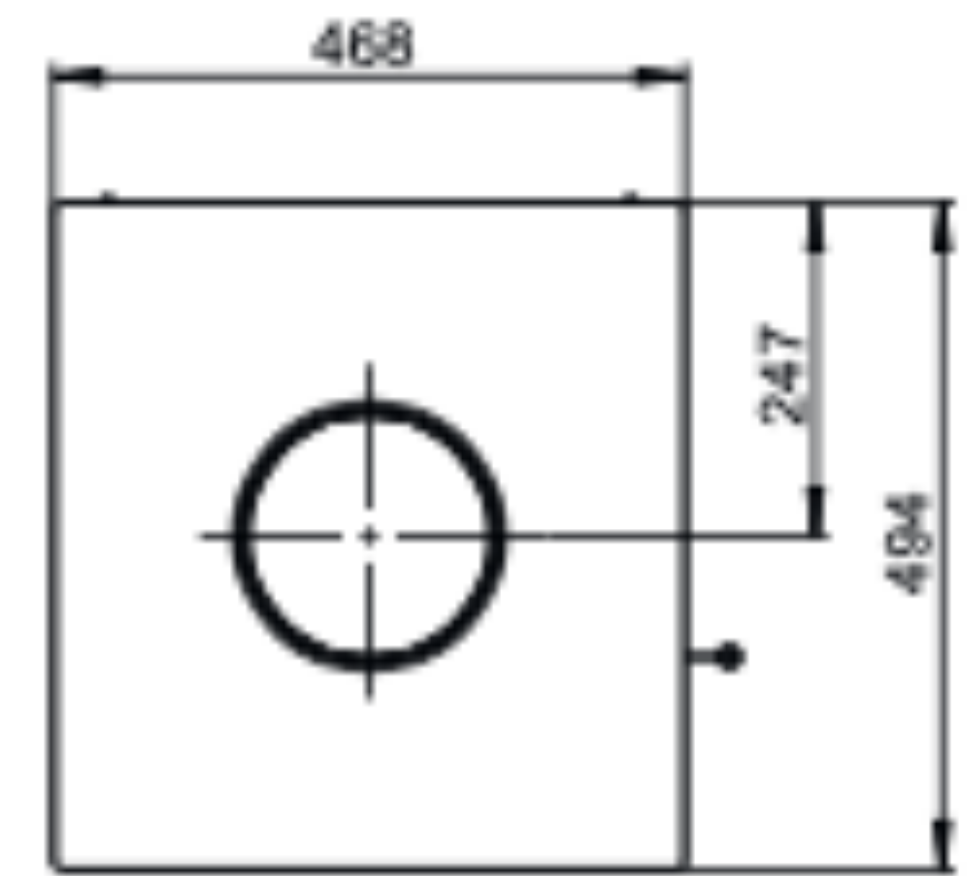
Макет, розміри, вага

Stage F9

Артикул 87114



- Номінальна теплова потужність 6 кВт
- Клас енергоефективності: A*
- Можлива робота менш залежно від повітря в приміщенні та в залежності від повітря в приміщенні
- З вбудованим акумулятором тепла в стандартній комплектації
- Термоконтроль wodtke Air Control з автоматичною подачею повітря для горіння
- Технологія HiClean-Filter® (HCF 02) для особливо ефективного та чистого спалювання
- Технологія згоряння FireMatic Comfort / опціонально
- Обдув лицевого скла AWS
- Попередній підігрів вторинного повітря для спалювання з низьким рівнем забруднюючих речовин
- Вертикальний (верхній) отвір для заміни димової труби Ø 150 мм, можна перетворити на горизонтальне підключення (ззаду).
 - Основа з вбудованим центральним повітрям для горіння з'єднання Ø 100 мм горизонтальне або вертикальне



Розміри Ш x В x Г: 468 x 1349 x 494 мм
Вага: приблизно 222 - 226 кг
Топка Ш x В x Г: 311 x 465 x 300 мм



Чорний

7.110 Євро

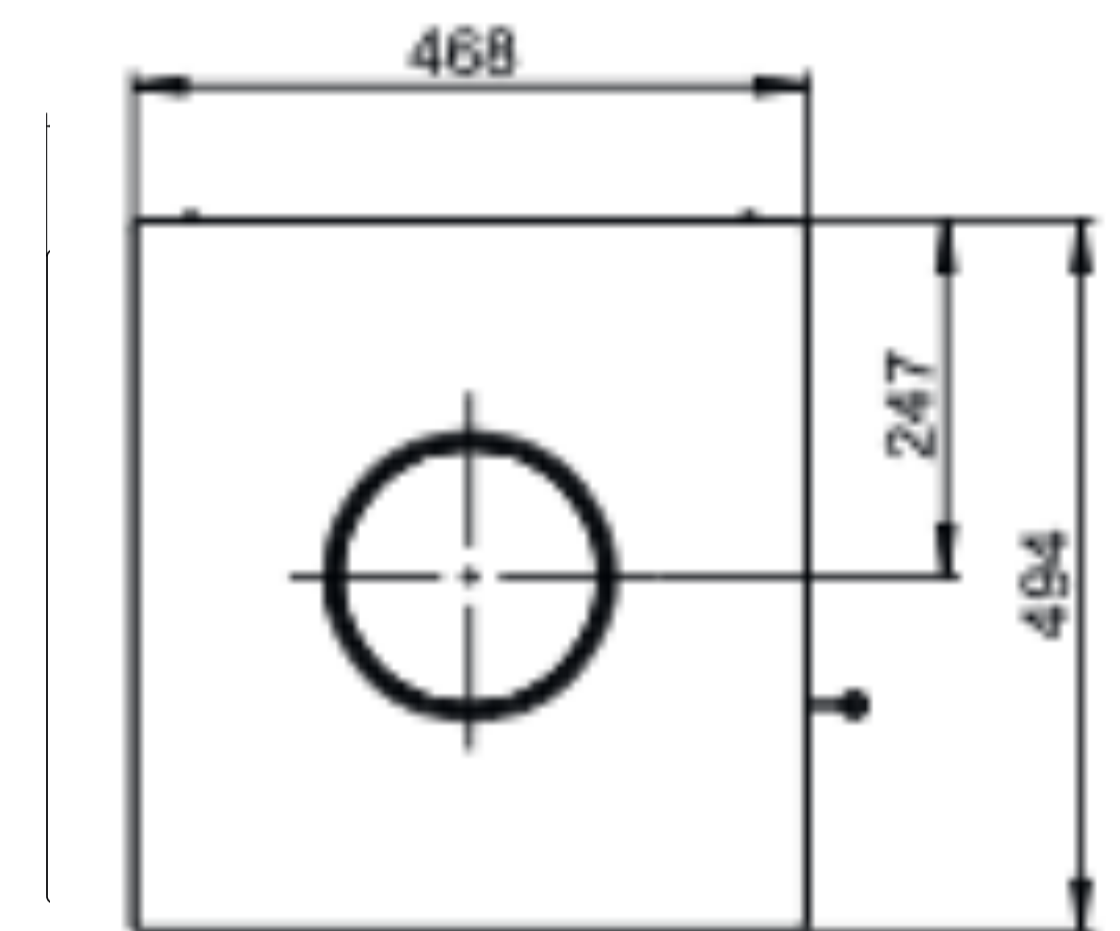


Stage FS14

Артикул 87115



- Номінальна теплова потужність 6 кВт
- Клас енергоефективності: A*
- Можлива робота менш залежно від повітря в приміщенні та в залежності від повітря в приміщенні
- З вбудованим акумулятором тепла в стандартній комплектації
- Додатковий теплоакумуляційний модуль зверху
- Термоконтроль wodtke Air Control з автоматичною подачею повітря для горіння
- Технологія HiClean-Filter® (HCF 02) для особливо ефективного та чистого спалювання
- Технологія згоряння FireMatic Comfort / опціонально
- Обдув лицевого скла AWS
- Вертикальний (верхній) отвір для заміни димової труби Ø 150 мм, можна перетворити на горизонтальне підключення (ззаду).
- Основа з вбудованим центральним повітрям для горіння з'єднання Ø 100 мм горизонтальне або вертикальне

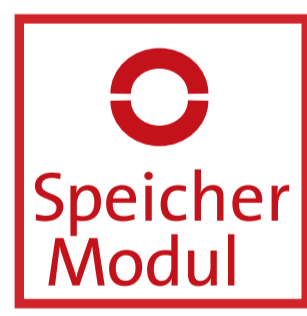


Розміри Ш x В x Г: 468 x 1660 x 494 мм
Вага: приблизно 273 - 277 кг
Топка Ш x В x Г: 311 x 465 x 300 мм



Чорний

7.848 Євро

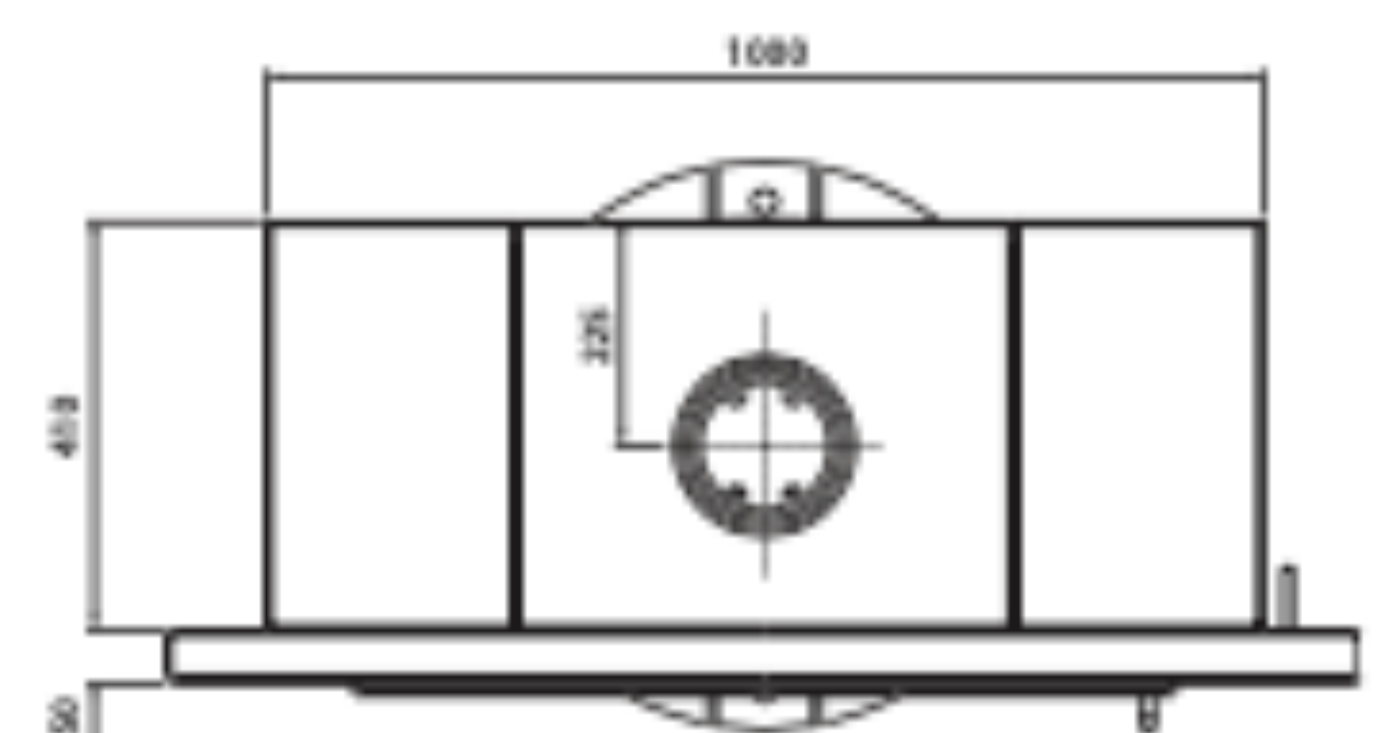


Fire SL



7.534 Євро

- Номінальна теплова потужність 7,5 кВт
- Клас енергоефективності: A++
- Термоконтроль wodtke Air Control з автоматичною подачею повітря для горіння
- Обдув лицевого скла AWS
- Попередній підігрів вторинного повітря для спалювання з низьким рівнем забруднюючих речовин
- Вертикальне підключення димоходу (верхнє) Ø 150 мм
- Основа з інтегрованим центральним підключенням повітря для горіння Ø 100 мм
- Протестовано як камін, що залежить від повітря в приміщенні
- Механізм дверей, що самоблокується
- Топку на основі можна повертати до 48° вліво або вправо



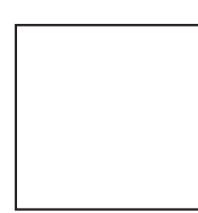
Розміри Ш x В x Г: 1200 x 950 x 500 мм
Вага: 181,5 кг
Топка Ш x В x Г: 750 x 370 x 330 мм

Артикул 98601

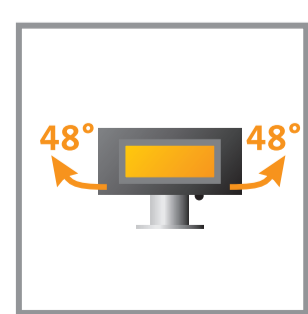
Артикул 98603



Скло чорне



Скло біле



Модель

Технічні дані обладнання

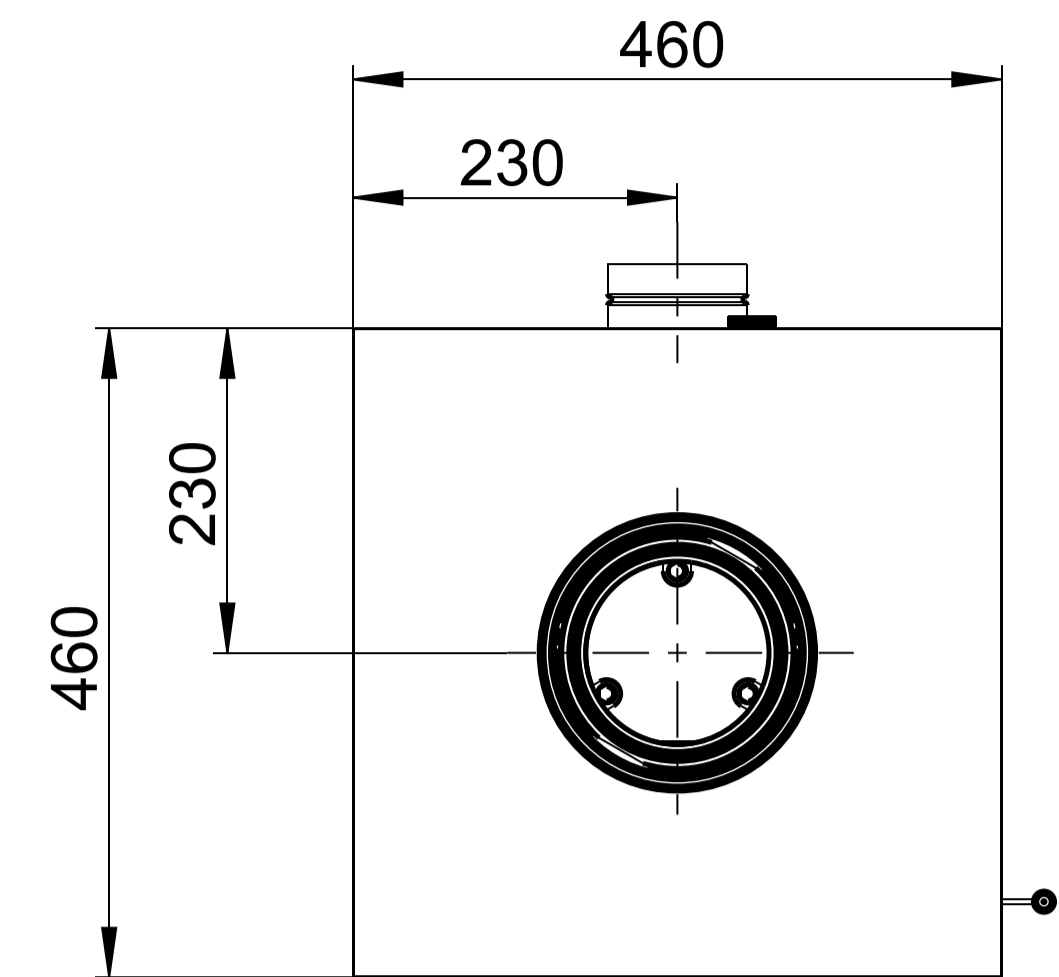
Макет, розміри, вага

New Look F9

Артикул 86005



- Номінальна теплова потужність 6 кВт
- Клас енергоефективності: A*
- Можлива робота менш залежно від повітря в приміщенні та в залежності від повітря в приміщенні
- Можливість експлуатації (генеральний дозвіл Z-43.12-335)
- Технологія HiClean-Filter® (HCF 02) для особливо ефективного та чистого спалювання
- Термоконтроль wotdke Air Control з автоматичною подачею повітря для горіння
- Обдув лицевого скла AWS
- Попередній підігрів вторинного повітря для спалювання з низьким рівнем забруднюючих речовин
- Вертикальний (верхній) отвір для заміни димової труби Ø 150 мм, можна перетворити на горизонтальне підключення (ззаду).
- Підключення для окремої лінії повітря для горіння Ø 100 мм •
- Дозволене паливо: суха деревина



Розміри Ш x В x Г: 460 x 1285 x 460 мм
Вага: приблизно 190 кг
Топка Ш x В x Г: 312 x 378 x 287 мм



7.726 Євро

Скло чорне

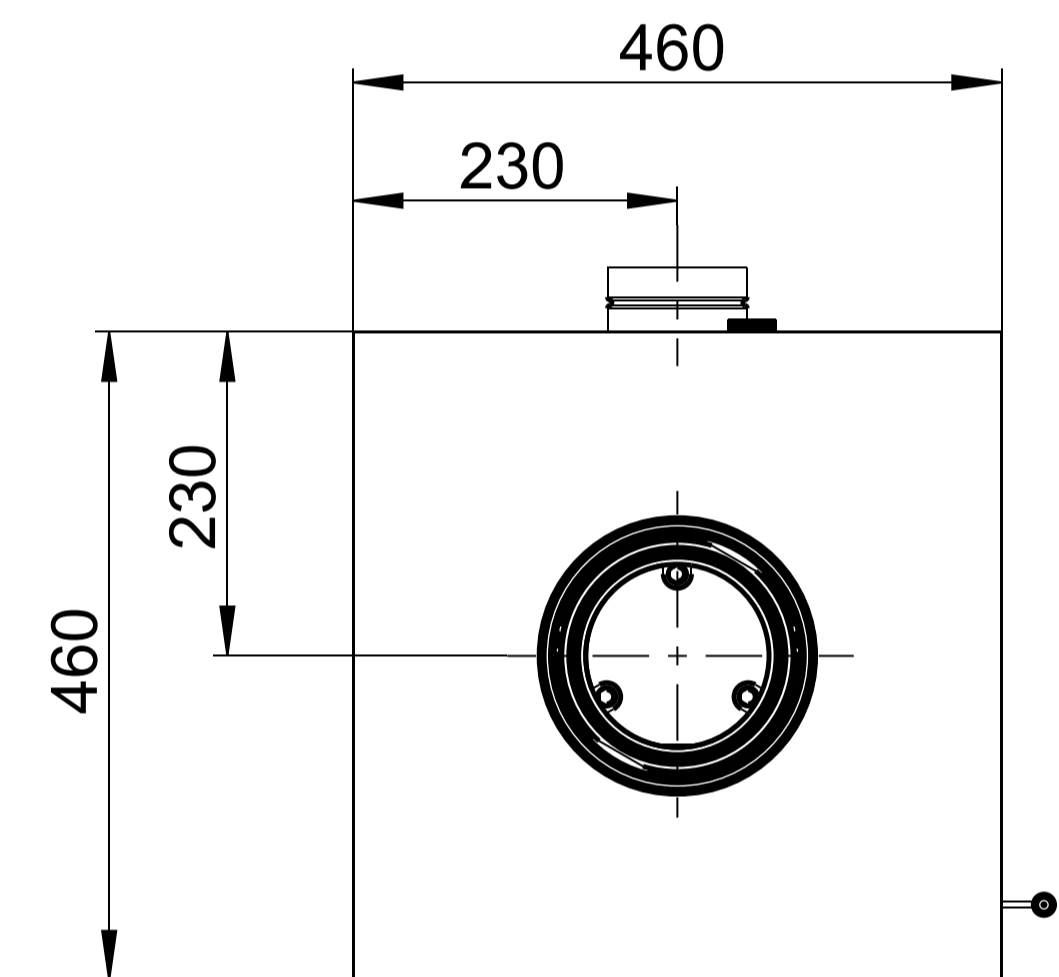


New Look FS12

Артикул 86006



- Номінальна теплова потужність 6 кВт
- Клас енергоефективності: A*
- Можлива робота менш залежно від повітря в приміщенні та в залежності від повітря в приміщенні
- Теплоаккумуляційний модуль
- Технологія HiClean-Filter® (HCF 02) для особливо ефективного та чистого спалювання
- Термоконтроль wotdke Air Control з автоматичною подачею повітря для горіння
- Обдув лицевого скла AWS
- Попередній підігрів вторинного повітря для спалювання з низьким рівнем забруднюючих речовин
- Вертикальний (верхній) отвір для заміни димової труби Ø 150 мм, можна перетворити на горизонтальне підключення (ззаду).
- Підключення для окремої лінії повітря для горіння Ø 100 мм
- Дозволене паливо: деревина



Розміри Ш x В x Г: 460 x 1618 x 460 мм
Вага: приблизно 235 кг
Топка Ш x В x Г: 312 x 378 x 287 мм



8.467 Євро

Чорний

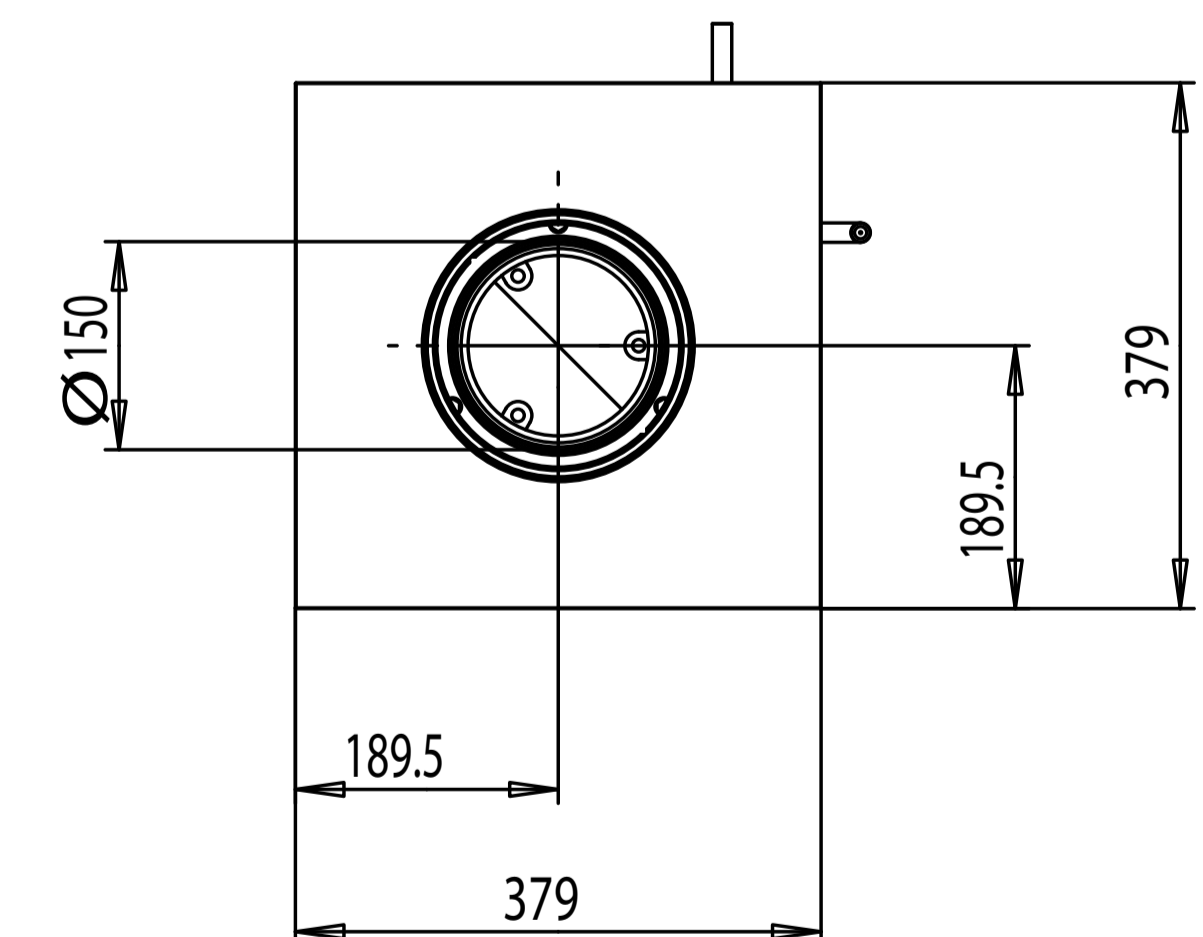


Club 11

Артикул 91800



- Номінальна теплова потужність 5 кВт
- Клас енергоефективності: A++
- Теплоаккумуляційний модуль
- Можлива робота менш залежно від повітря в приміщенні та в залежності від повітря в приміщенні
- Обдув лицевого скла AWS
- Попередній підігрів вторинного повітря для спалювання з низьким рівнем забруднюючих речовин
- Термоконтроль wotdke Air Control з автоматичною подачею повітря для горіння
- Вертикальне підключення димоходу (верхнє) Ø 150 мм
- Механізм дверей, що самоблокується
- Основа з інтегрованим центральним підключенням повітря для горіння Ø 100 мм
- Топку на основі можна повертати до 90° вліво/вправо
- Дверна ручка прикрашена елементами Swarovski®

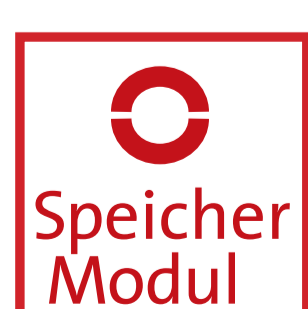
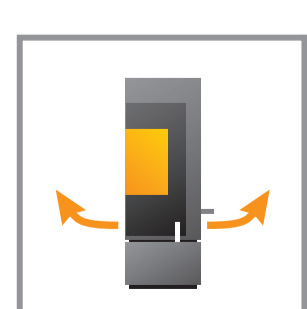


Розміри Ш x В x Г: 379 x 1378 x 379 мм
Вага: приблизно 175 кг
Топка Ш x В x Г: 285 x 320 x 285 мм



6.828 Євро

Чорний



Технічні дані обладнання

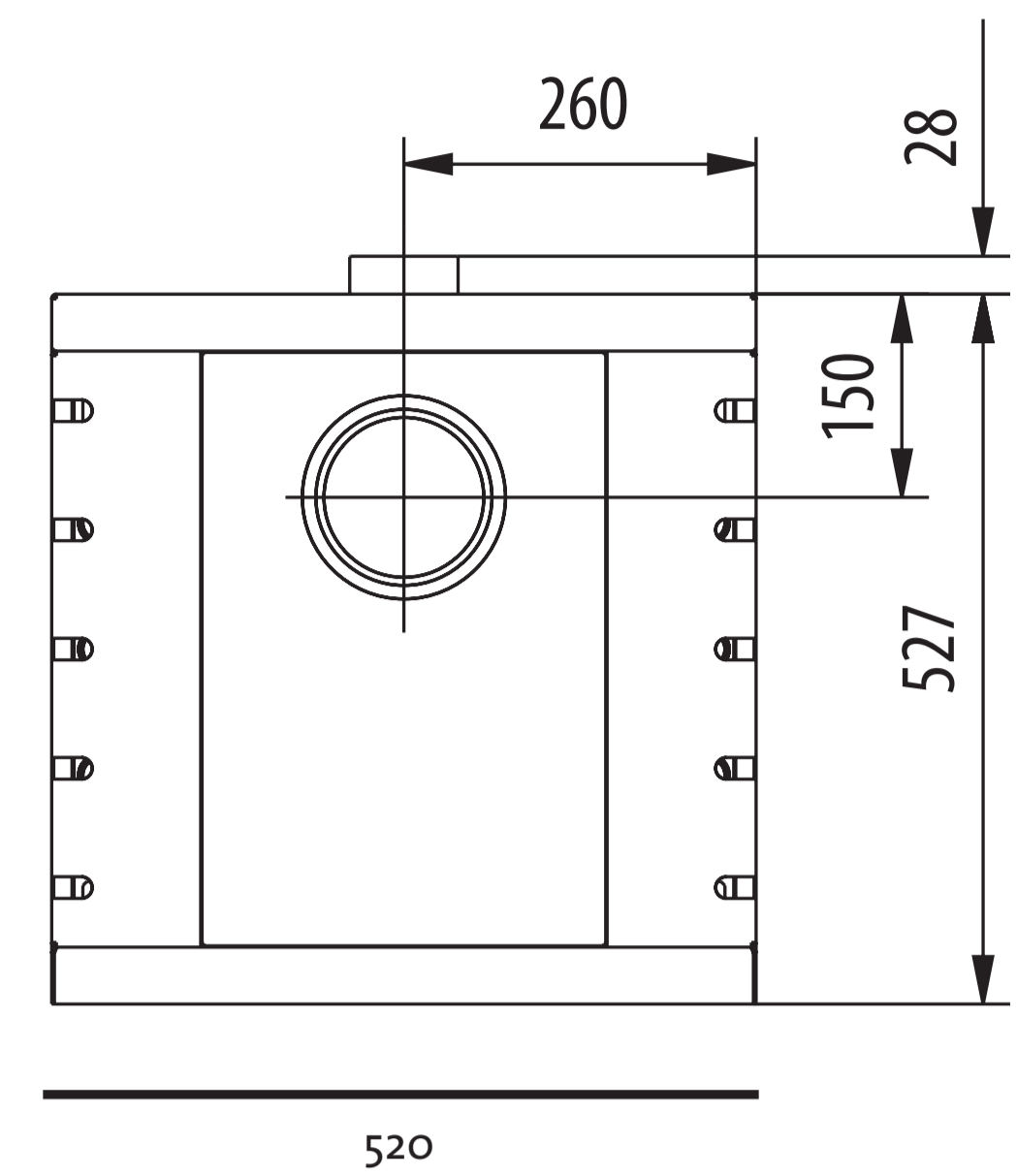
Макет, розміри, вага

Hot Box® 2000

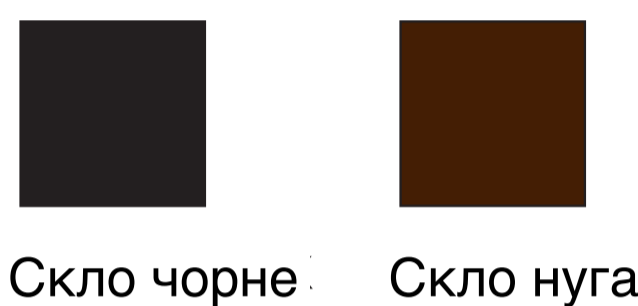
Артикул 98206



- Номінальна теплова потужність 7 кВт
- Клас енергоефективності: A*
- Можлива робота менш залежно від повітря в приміщенні та в залежності від повітря в приміщенні
- Термоконтроль wodtke Air Control з автоматичною подачею повітря для горіння
- Обдуб лицевого скла AWS
- Попередній підігрів вторинного повітря для спалювання з низьким рівнем забруднюючих речовин
- З'єднання для окремої лінії повітря для горіння Ø 80 мм
- Вертикальний (верхній) отвір для заміни димової труби Ø 130 мм, можна перетворити на горизонтальне підключення (ззаду).
- Дозволене паливо: суха деревина
- Механізм дверей, що самоблокується

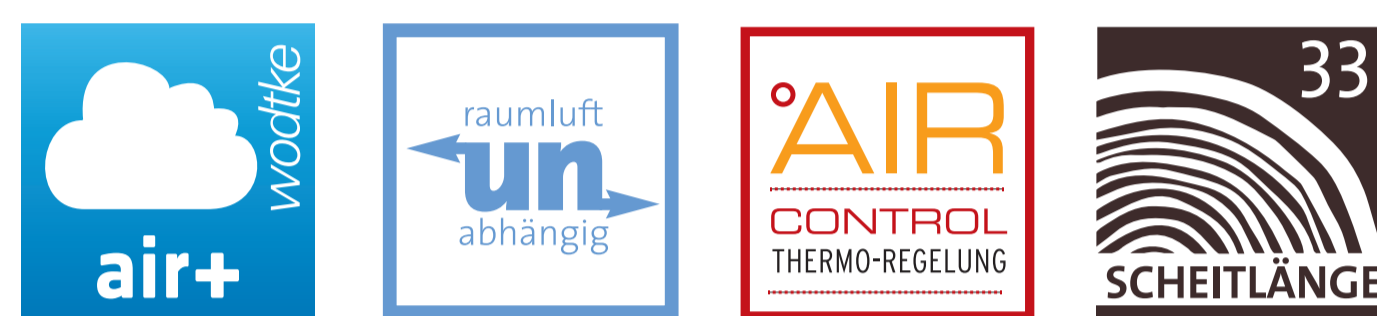


Розміри Ш x В x Г: 520 x 1210 з х консоллю (743 з адаптером для підлоги) x 527 мм
Вага: приблизно 136,5-167 кг
Топка Ш x В x Г: 370 x 340 x 380 мм



Скло чорне · Скло нуга

6.483 Євро



Modelle erfüllen die Auflagen der 2. Stufe der 1. BImSchV – emissionsarmer Betrieb. *(Energieeffizienzklasse im Bereich von A++ bis G)

Модель

Технічні дані обладнання

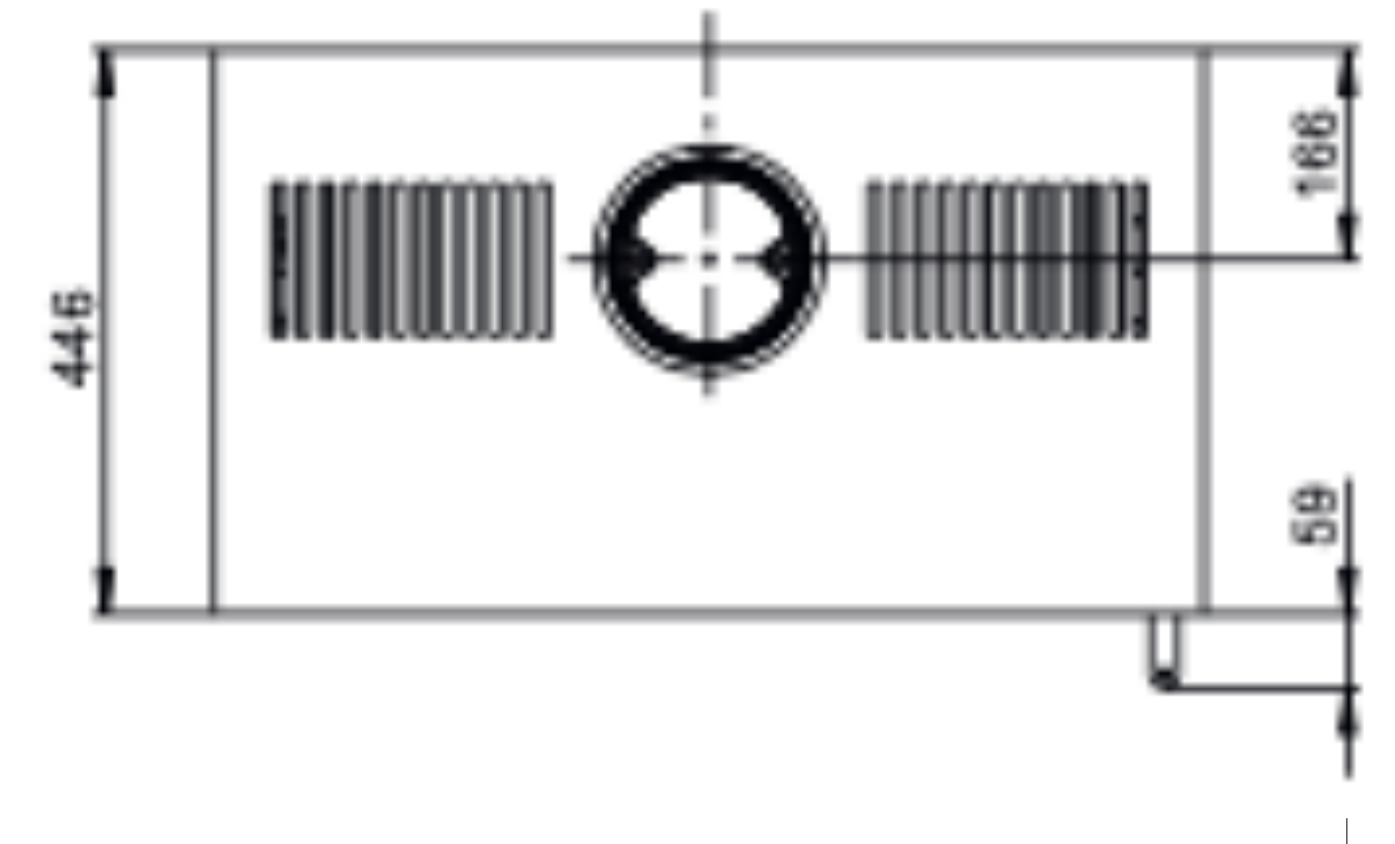
Макет, розміри, вага

MyCastle

Артикул 88100



- Номінальна теплова потужність 9 кВт
- Клас енергоефективності: A*
- Дозволене паливо: суха деревина
- Протестовано як камін, що залежить від повітря в приміщенні
- Термоконтроль wotdke Air Control з автоматичною подачею повітря для горіння
- Обдув лицевого скла AWS
- З'єднання для окремої лінії повітря для горіння Ø 100 мм
- Вертикальний (верхній) отвір для заміни димової труби Ø 150 мм, можна перетворити на горизонтальне підключення (ззаду).
- Високоякісна двостінна конструкція зі сталі та чавуну
- Підходить для колод до 50 см
- Елегантна дверна ручка з нержавіючої сталі
- Дверцята, які закриваються особливо плавно та тихо



Розміри Ш x В x Г: 782 x 1139 x 446 мм
Вага: 242 кг
Топка Ш x В x Г: 592 x 210 x 289 мм



4.620 Євро



Чорний

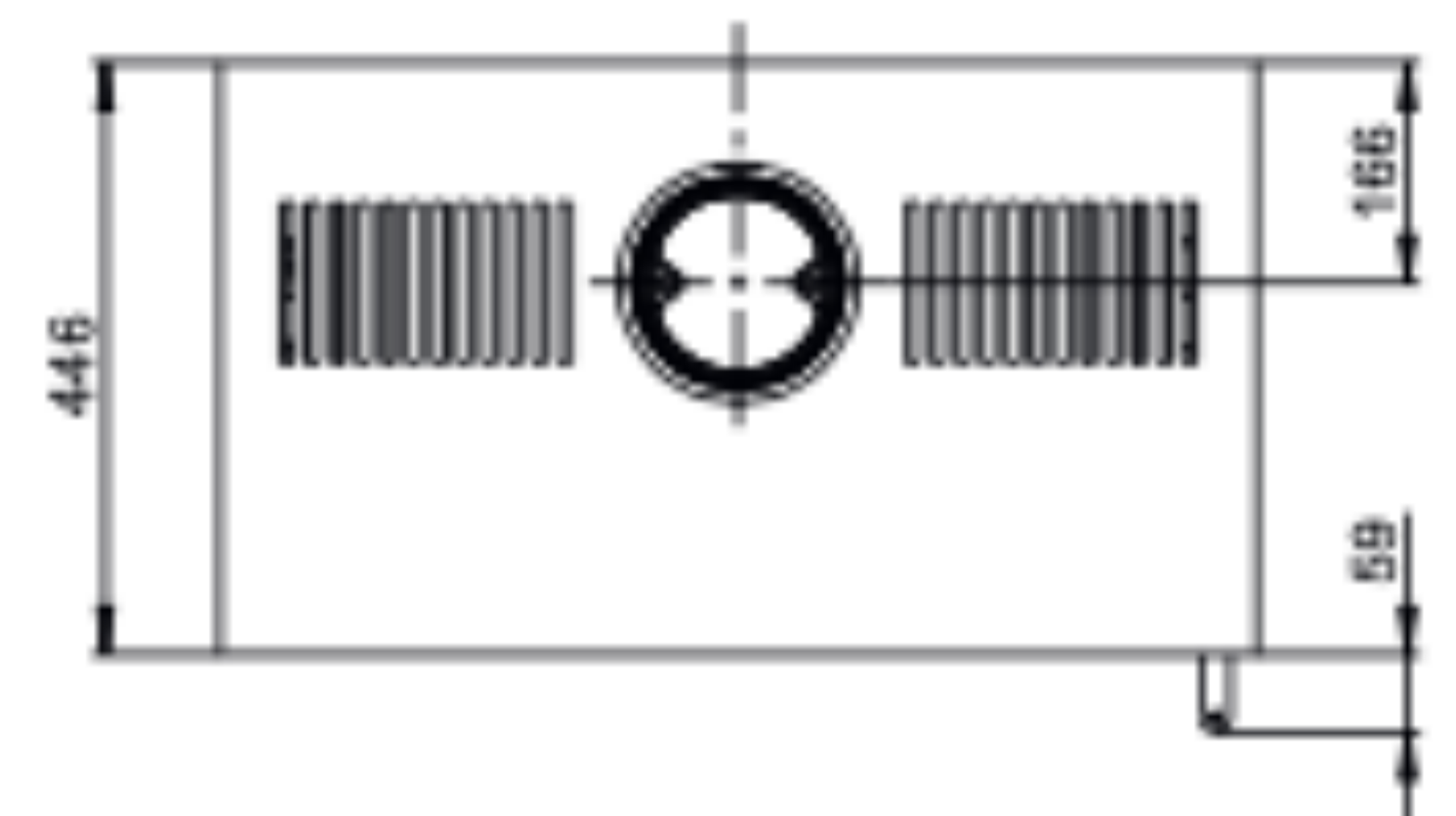
MyCastle

З модулем накопичення тепла

Артикул 88105



- Номінальна теплова потужність 9 кВт
- Клас енергоефективності: A*
- Дозволене паливо: суха деревина
- Протестовано як камін, що залежить від повітря в приміщенні
- Модуль теплоаккумулятора / опція
- Термоконтроль wotdke Air Control з автоматичною подачею повітря для горіння
- Обдув лицевого скла AWS
- З'єднання для окремої лінії повітря для горіння Ø 100 мм
- Вертикальний (верхній) отвір для заміни димової труби Ø 150 мм, можна перетворити на горизонтальне підключення (ззаду).
- Високоякісна двостінна конструкція зі сталі та чавуну
- Підходить для колод до 50 см
- Елегантна дверна ручка з нержавіючої сталі
- Дверцята, які закриваються особливо плавно та тихо



Розміри Ш x В x Г: 782 x 1457 x 446 мм
Вага: 331 кг
Топка Ш x В x Г: 592 x 210 x 289 мм



5.455 Євро



Чорний

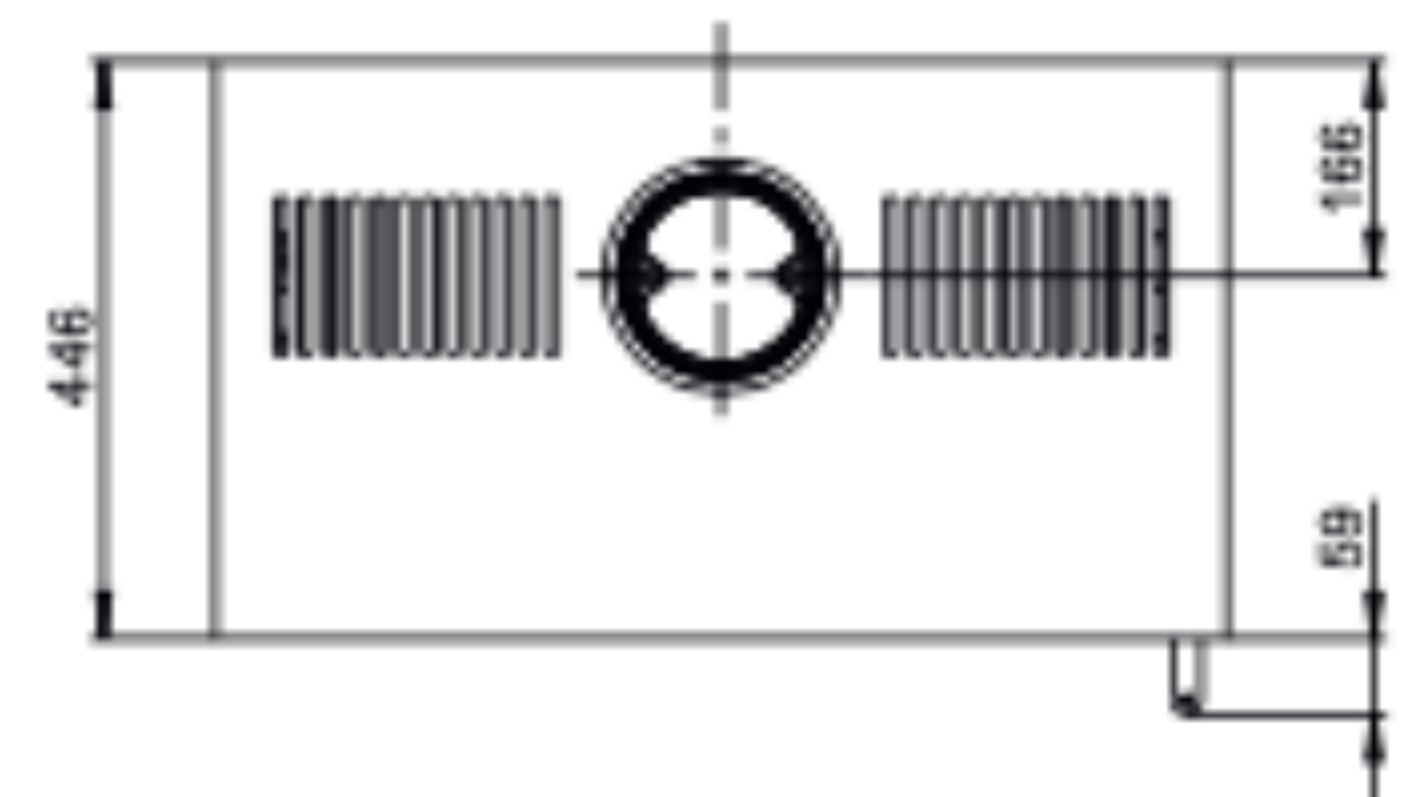
MyCastle

З 2 модулями накопичення тепла

Артикул 88115



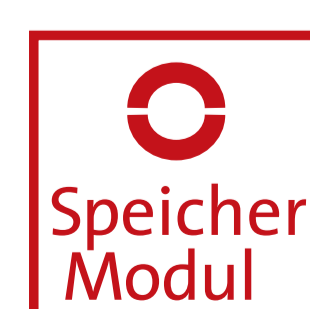
- Номінальна теплова потужність 9 кВт
- Клас енергоефективності: A*
- Дозволене паливо: суха деревина
- Протестовано як камін, що залежить від повітря в приміщенні
- Два модулі теплоаккумулятора / опція
- Термоконтроль wotdke Air Control з автоматичною подачею повітря для горіння
- Обдув лицевого скла AWS
- З'єднання для окремої лінії повітря для горіння Ø 100 мм
- Вертикальний (верхній) отвір для заміни димової труби Ø 150 мм, можна перетворити на горизонтальне підключення (ззаду).
- Високоякісна двостінна конструкція зі сталі та чавуну
- Підходить для колод до 50 см
- Елегантна дверна ручка з нержавіючої сталі
- Дверцята, які закриваються особливо плавно та тихо



Розміри Ш x В x Г: 782 x 1775 x 446 мм
Вага: 420 кг
Топка Ш x В x Г: 592 x 210 x 289 мм



6.290 Євро



Чорний

Технічні дані обладнання

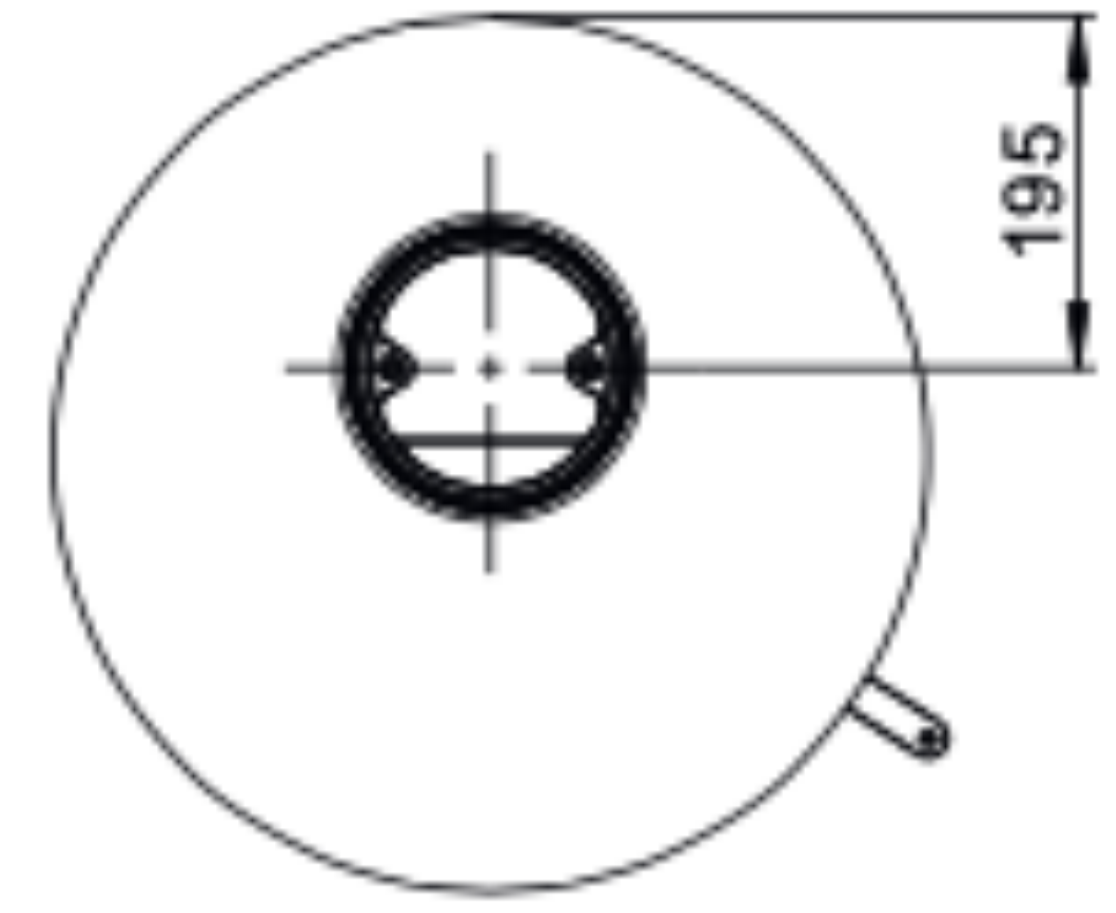
Макет, розміри, вага

Porto

Артикул 88305



- Номінальна теплова потужність 5 кВт
- Клас енергоефективності: A++
- Дозволене паливо: суха деревина
- Можлива робота менш залежно від повітря в приміщенні та в залежності від повітря в приміщенні
- Термоконтроль wotdke Air Control з автоматичною подачею повітря для горіння
- Обдув лицевого скла AWS
- З'єднання для окремої лінії повітря для горіння Ø 100 мм
- Вертикальний (верхній) отвір для заміни димової труби Ø 150 мм, можна перетворити на горизонтальне підключення (ззаду).
- Елегантна дверна ручка з нержавіючої сталі
- Дверцята, які закриваються особливо плавно та тихо



Розміри Ш x В x Г: 486 x 1135 x 486 мм
Вага: приблизно 110 кг
Топка Ш x В x Г: 335 x 268 x 349 мм



3.205 Євро



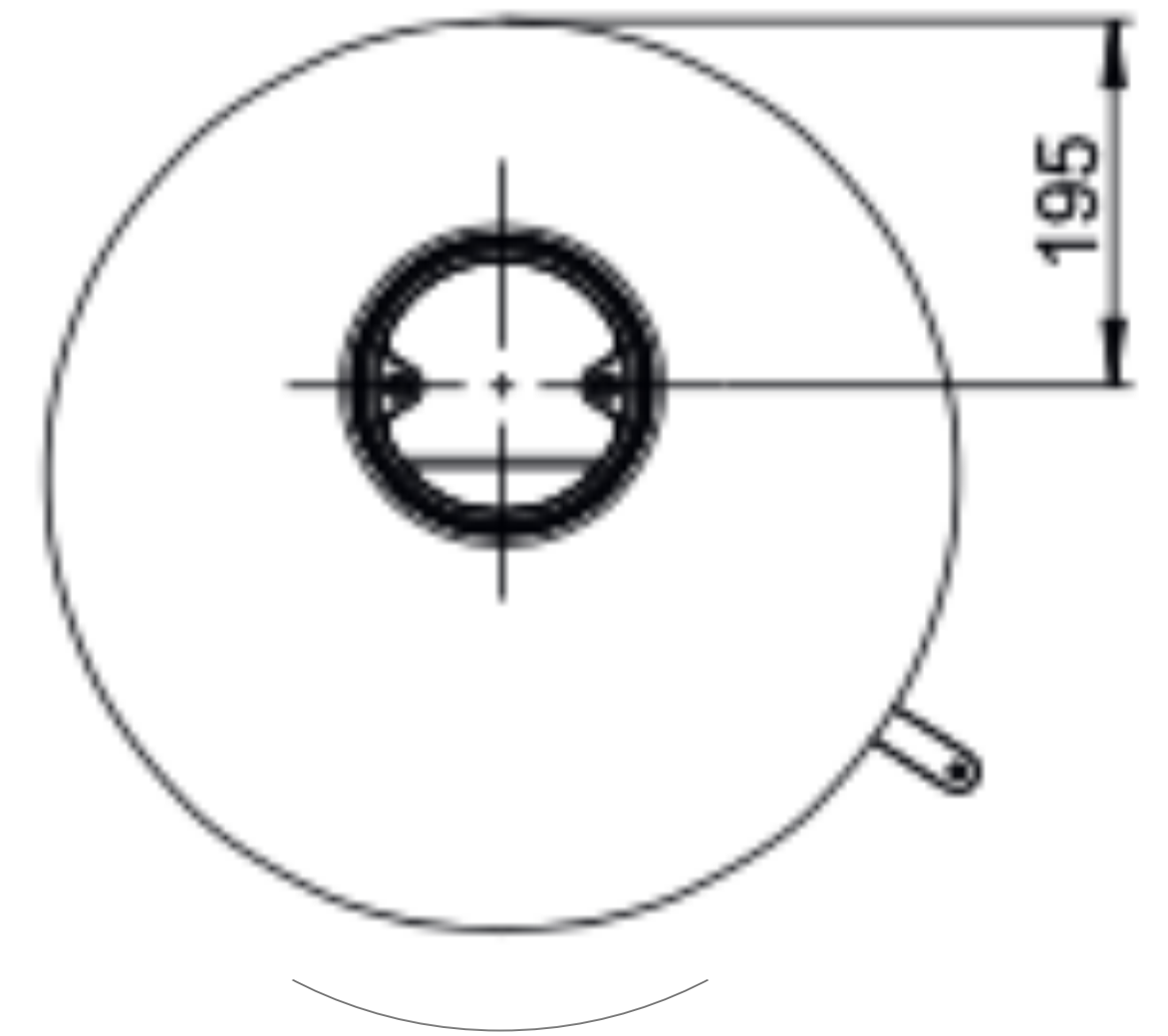
Чорний

Porto Largo

Артикул 3543.60



- Номінальна теплова потужність 5 кВт
- Клас енергоефективності: A++
- Дозволене паливо: суха деревина
- Модуль теплоаккумулятора / опція
- Можлива робота менш залежно від повітря в приміщенні та в залежності від повітря в приміщенні
- Термоконтроль wotdke Air Control з автоматичною подачею повітря для горіння
- Обдув лицевого скла AWS
- З'єднання для окремої лінії повітря для горіння Ø 100 мм
- Вертикальний (верхній) отвір для заміни димової труби Ø 150 мм, можна перетворити на горизонтальне підключення (ззаду).
- Елегантна дверна ручка з нержавіючої сталі
- Дверцята, які закриваються особливо плавно та тихо



Розміри Ш x В x Г: 486 x 1514 x 486 мм
Вага: приблизно 128-166 кг
Топка Ш x В x Г: 335 x 268 x 349 мм



3.543 Євро



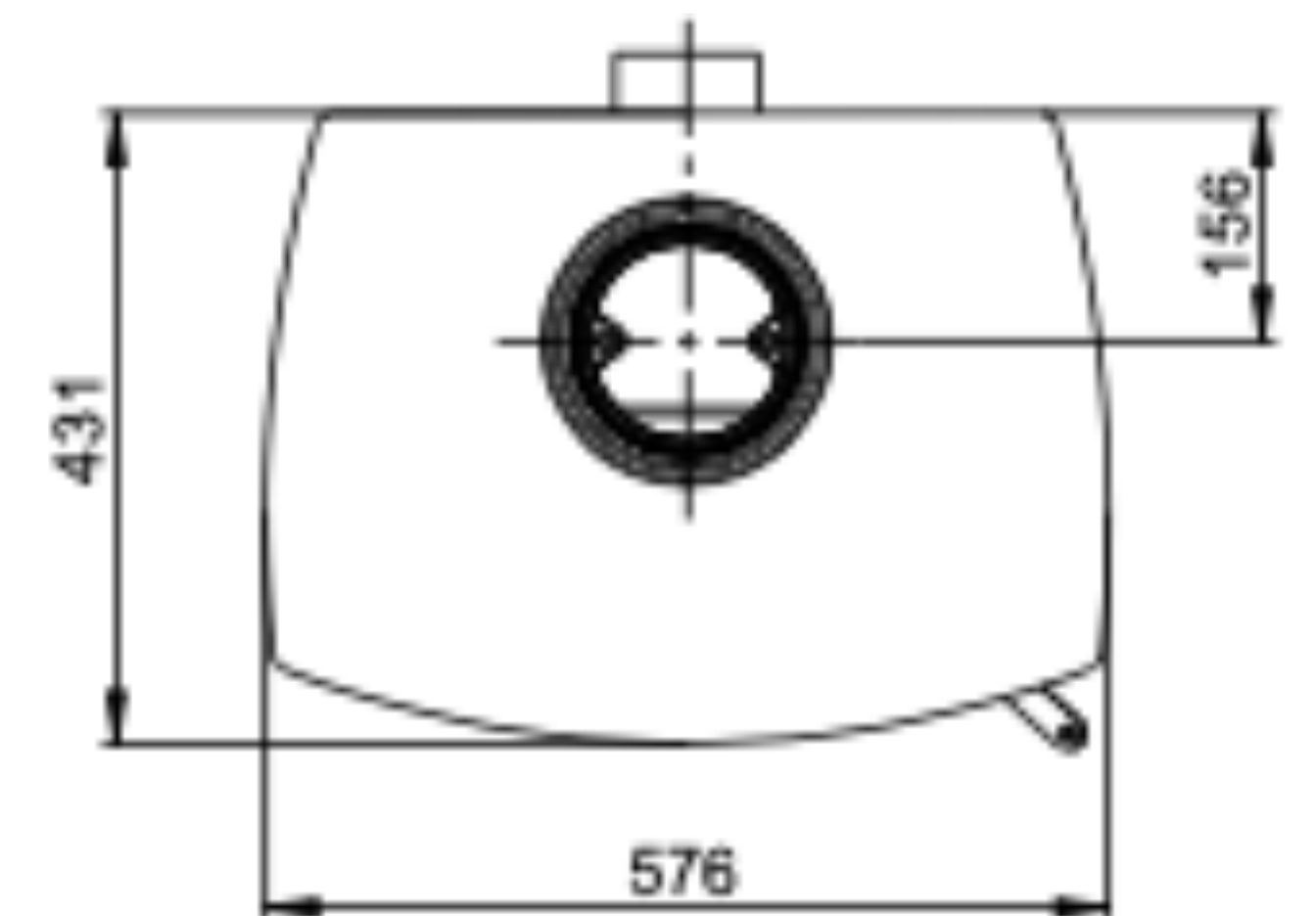
Чорний

Spencer

Артикул 88000



- Номінальна теплова потужність 7 кВт
- Клас енергоефективності: A++
- Дозволене паливо: дрова
- Можлива робота незалежно від повітря в приміщенні та в залежності від повітря в приміщенні
- Термоконтроль wotdke Air Control з автоматичною подачею повітря для горіння
- Попередній підігрів вторинного повітря для спалювання з особливо низьким рівнем викидів
- Обдув лицевого скла AWS
- Вертикальний (верхній) отвір для заміни димової труби Ø 150 мм, можна перетворити на горизонтальне підключення (ззаду).
- Елегантна дверна ручка з нержавіючої сталі
- Дверцята, які закриваються особливо плавно та тихо



Розміри ШxВxГ: 576x1140x431 мм
Вага: приблизно 130 кг
Топка Ш x В x Г: 380 x 352 x 257 мм



3.307 Євро



Чорний

Модель

Технічні дані обладнання

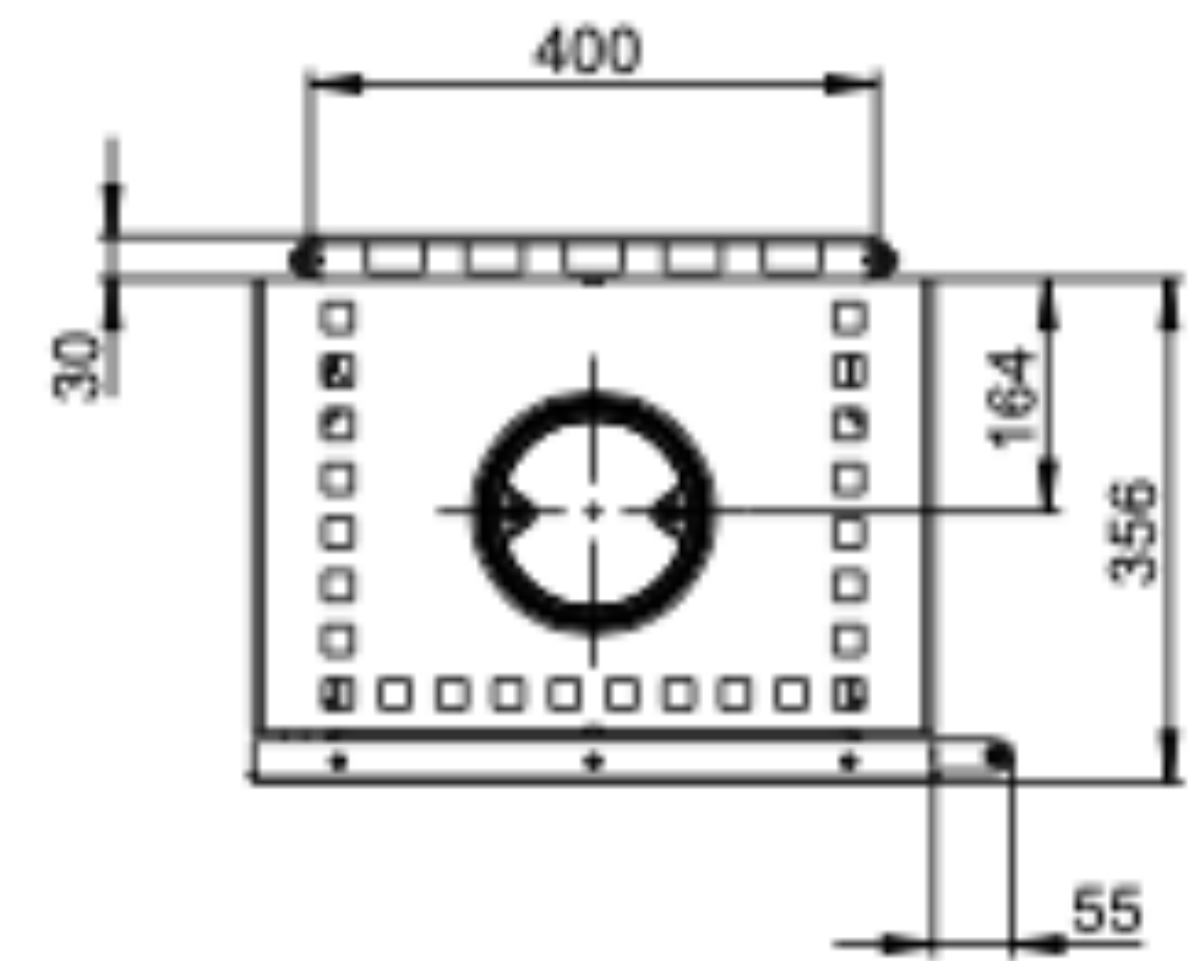
Макет, розміри, вага

Casa

Артикул 87710



- Номінальна теплова потужність 6 кВт
- Клас енергоефективності: A*
- Casa підвісний, включаючи навісну консоль
- Протестовано як камін, що залежить від повітря в приміщенні
- Термоконтроль wotdke Air Control з автоматичною подачею повітря для горіння
- Обдуг лицевого скла AWS
- Підключення для окремої лінії повітря для горіння Ø 100 мм
- Патрубок вертикальний димохідний (верхній) Ø 150 мм
- Високоякісна сталева конструкція з подвійними стінками
- Дверцята, які закриваються особливо плавно та тихо



Розміри Ш x В x Г: 480 x 951 x 386 мм
Вага: приблизно 121 кг
Топка Ш x В x Г: 335 x 268 x 230 мм



3.554 Євро

Чорний

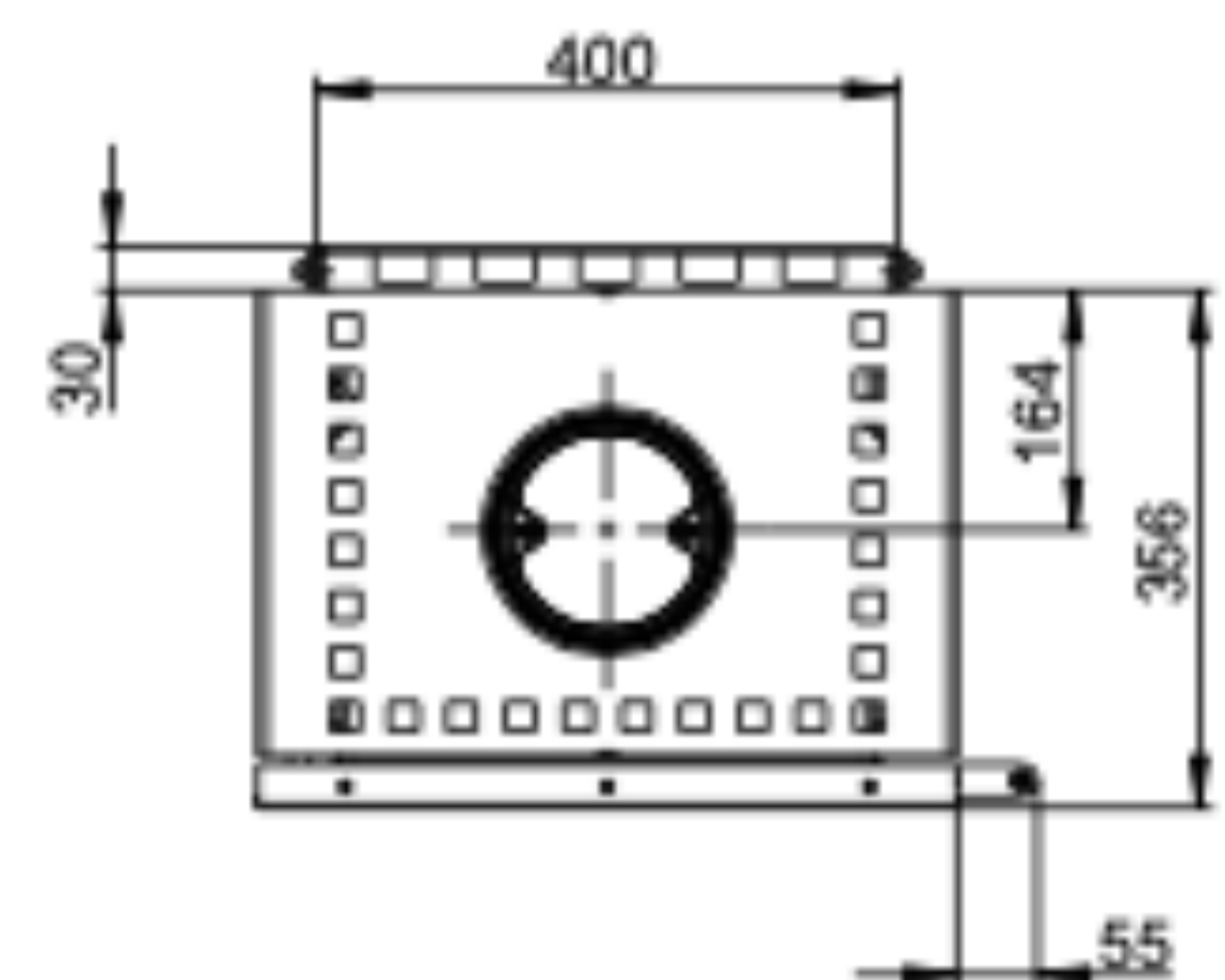


Casa duo

Артикул 87715



- Номінальна теплова потужність 6 кВт.
- Клас енергоефективності: A*
- Casa duo з опорною підставкою
- Протестовано як камін, що залежить від повітря в приміщенні
- Термоконтроль wotdke Air Control з автоматичною подачею повітря для горіння
- Обдуг лицевого скла AWS
- Підключення для окремої лінії повітря для горіння Ø 100 мм
- Патрубок вертикальний димохідний (верхній) Ø 150 мм
- Високоякісна сталева конструкція з подвійними стінками
- Дверцята, які закриваються особливо плавно та тихо



Розміри ШxВxГ: 480x1220x356 мм
Вага: 138 кг
Топка Ш x В x Г: 350 x 268 x 230 мм



3.808 Євро

Чорний

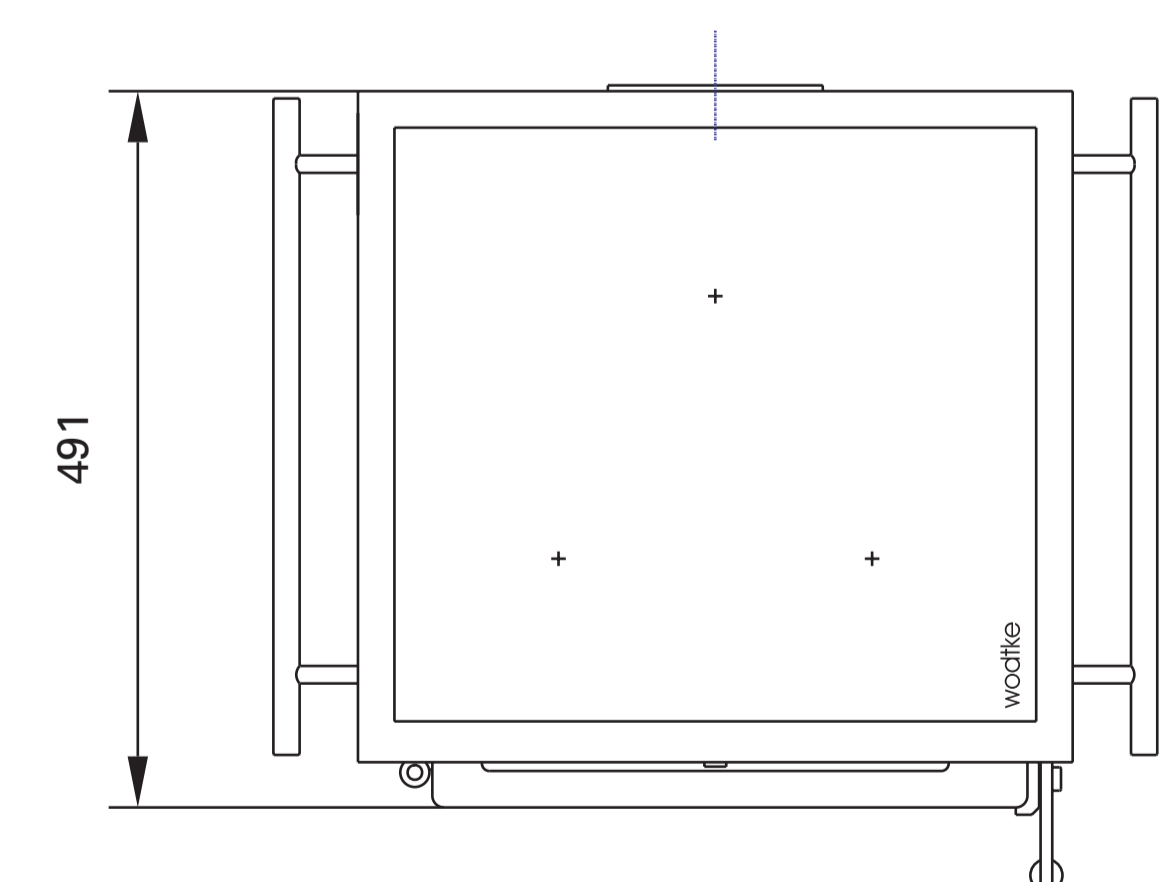


Cookie

Артикул 041103



- Номінальна теплова потужність 7 кВт
- Клас енергоефективності: A*
- Дозволене паливо: суха деревина
- Приготування їжі без електрики на плиті Ceran®
- Термоконтроль wotdke Air Control з автоматичною подачею повітря для горіння
- Обдуг лицевого скла AWS
- Підключення димохідної труби (ззаду) Ø 150 мм
- Скло дверцят топки з інфрачервоним покриттям (знижує температуру спереду каміна)
- Бічне огороження та дверна ручка з матової нержавіючої сталі
- Різноманітні бічні декоративні панелі, що прикручуються



Розміри Ш x В x Г: 480/606 x 919 x 450/491 мм
Вага: приблизно 148 - 176 кг
Топка Ш x В x Г: 320 x 350 x 310 мм



3.796 Євро

Чорний



Технічні дані обладнання

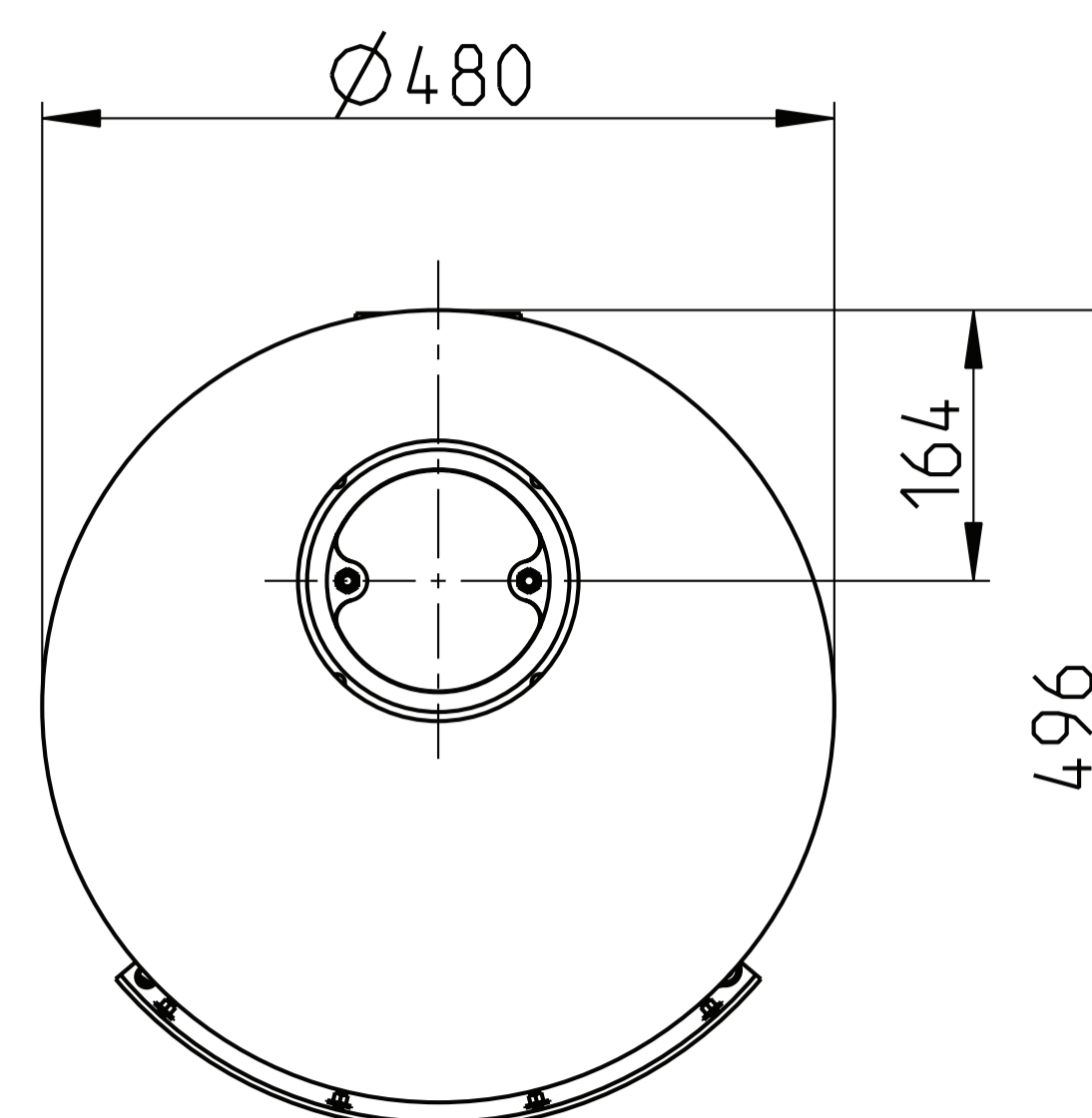
Макет, розміри, вага

Dance

Артикул 91900



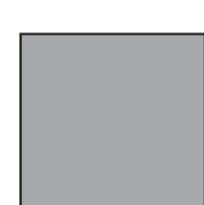
- Номінальна теплова потужність 7 кВт
- Клас енергоефективності: A*
- Протестовано як камін, що залежить від повітря в приміщенні
- Термоконтроль wodtke Air Control з автоматичною подачею повітря для горіння
- Обдуб лицевого скла AWS
- З'єднання для окремої лінії повітря для горіння Ø 100 мм
- Вертикальний (верхній) отвір для заміни димової труби Ø 150 мм, можна перетворити на горизонтальне підключення (ззаду).
- Дозволене паливо: суха деревина
- Високоякісна двостінна конструкція зі сталі та чавуну



Розміри Ш x В x Г: 480 x 1220 x 496 мм

Вага: 129 кг

Топка Ш x В x Г: 280 x 425 x 278 мм



3.090 Євро



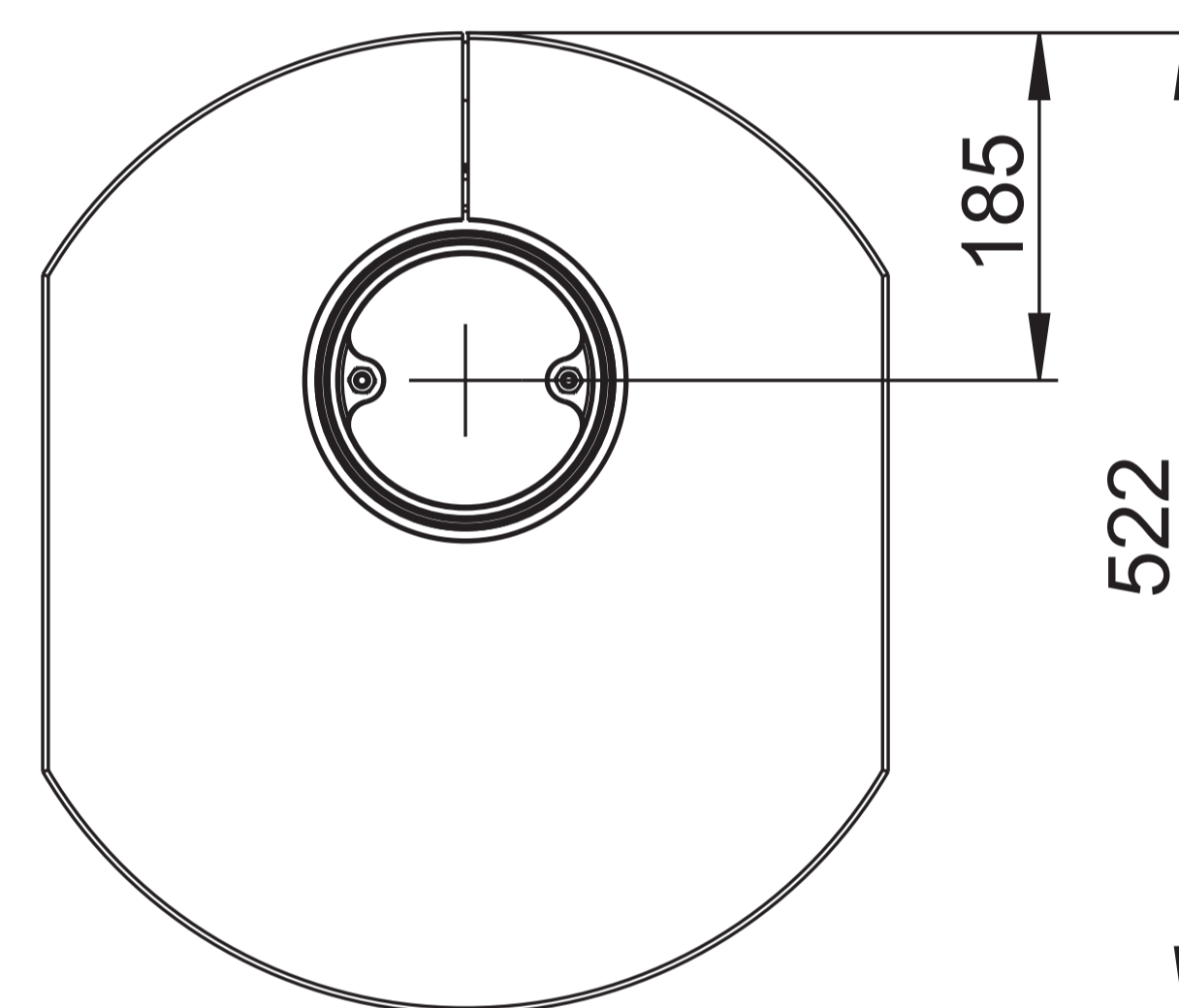
Нержавіюча сталь

Twin

Артикул 87502



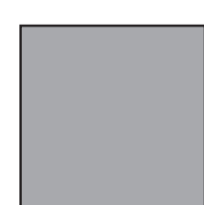
- Номінальна теплова потужність 7 кВт
- Клас енергоефективності: A++
- Протестовано як камін, що залежить від повітря в приміщенні
- Дозволене паливо: суха деревина
- Модуль теплоаккумулятора / опція
- Термоконтроль wodtke Air Control з автоматичною подачею повітря для горіння
- Обдуб лицевого скла AWS
- З'єднання для окремої лінії повітря для горіння Ø 100 мм
- Вертикальний (верхній) отвір для заміни димової труби Ø 150 мм, можна перетворити на горизонтальне підключення (ззаду).
- Високоякісна двостінна конструкція зі сталі та чавуну



Розміри Ш x В x Г: 450 x 1361 x 522 мм

Вага: приблизно 206-244 кг

Топка Ш x В x Г: 280 x 425 x 278 мм



4.470 Євро



Нержавіюча сталь



Контейнер деревини Wally

Енергоносій з безмежними можливостями. Укладаючи або вишиковуюючи їх за бажанням за допомогою відповідних з'єднувачів, контейнер для дров стає стійкою дерев'яною стіною, дерев'яною полицею або дерев'яною лавкою.

Сталева конструкція з порошковим покриттям чорного кольору,
Ш х В х Г: 490 х 522 х 208 мм

Артикул 000411

232 Євро / шт



Огляд усіх камінів



Casa



Casa duo



Porto



Porto Largo



myCastle





Cookie



Cookie



Dance



Twin



Spencer



Hot Box® 2000

Огляд усіх камінів





samurai



samurai oki



CEO water+



Fire SL white



Momo water+



Giro water+