



**LIMODOR**  
INNOVATION ON AIR

## LIMODOR W

Багатофункціональний пристрій  
для вентилявання одного або  
декількох приміщень



# LIMODOR W

## Мультифункціональний пристрій

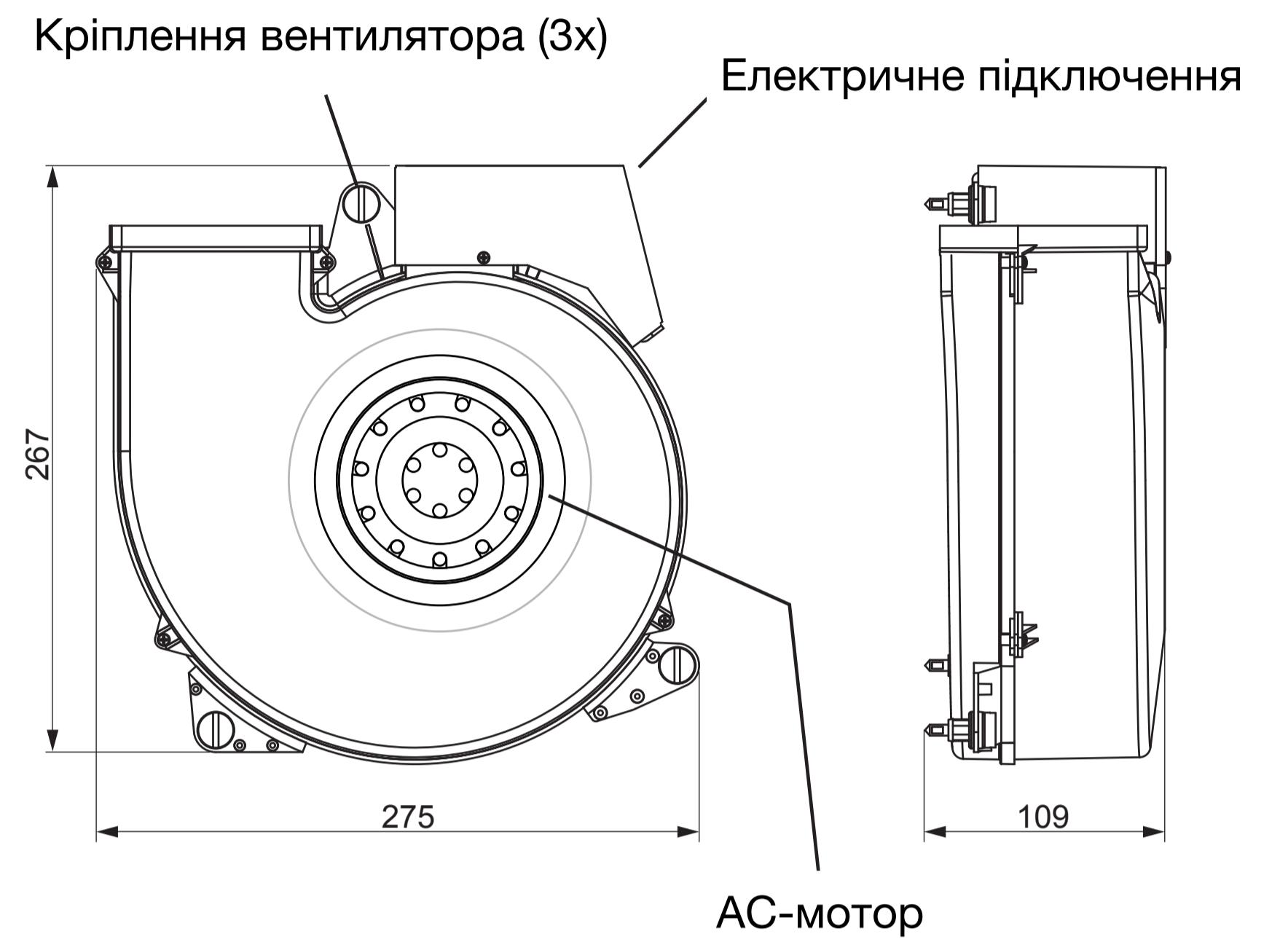
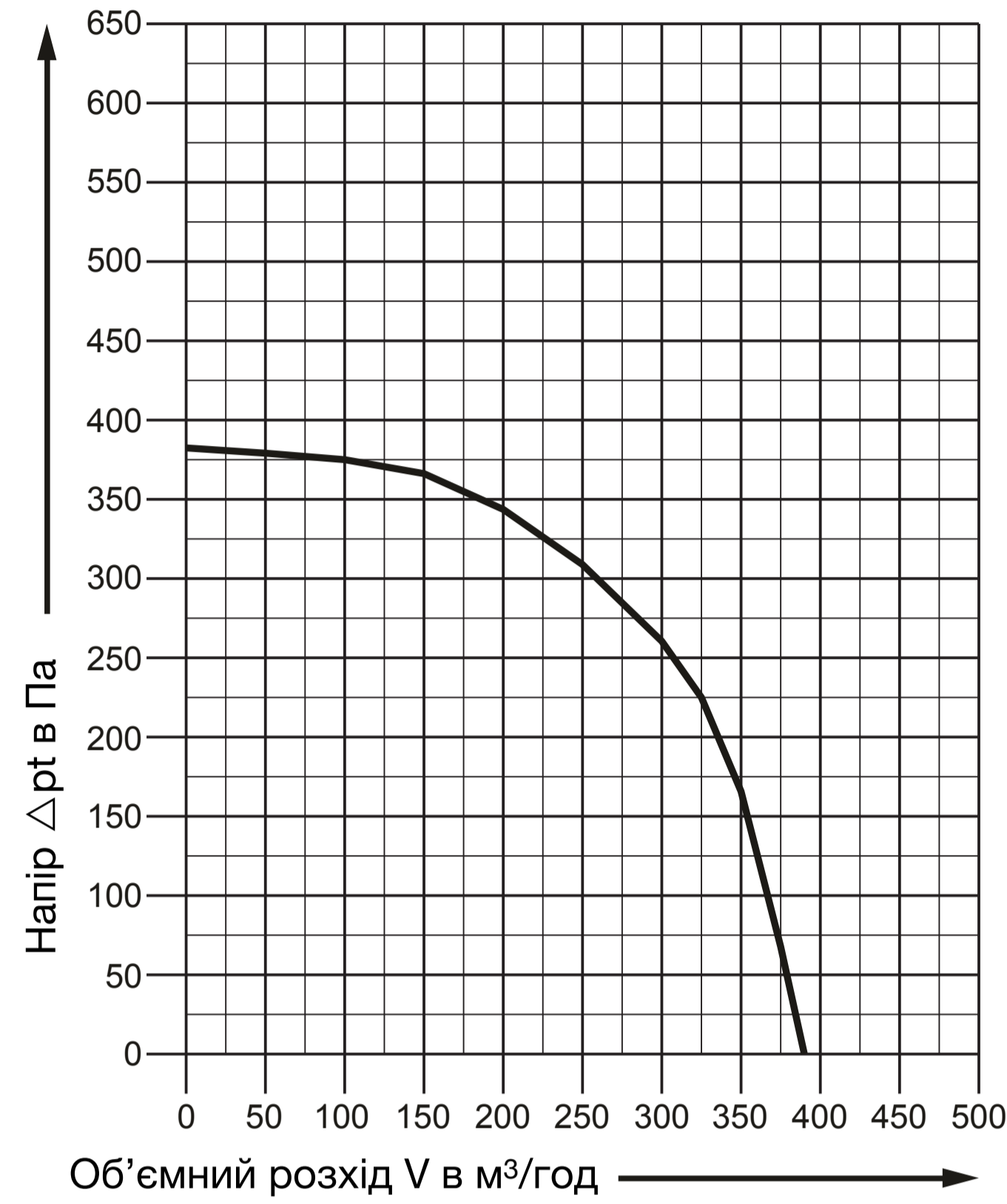
### Вентиляторний блок

Використання: санвузли, спортзали, вітальні, виставкові зали

Art.Nr. 42005



**Вентиляторний блок LW-AC385**  
з асинхронним двигуном

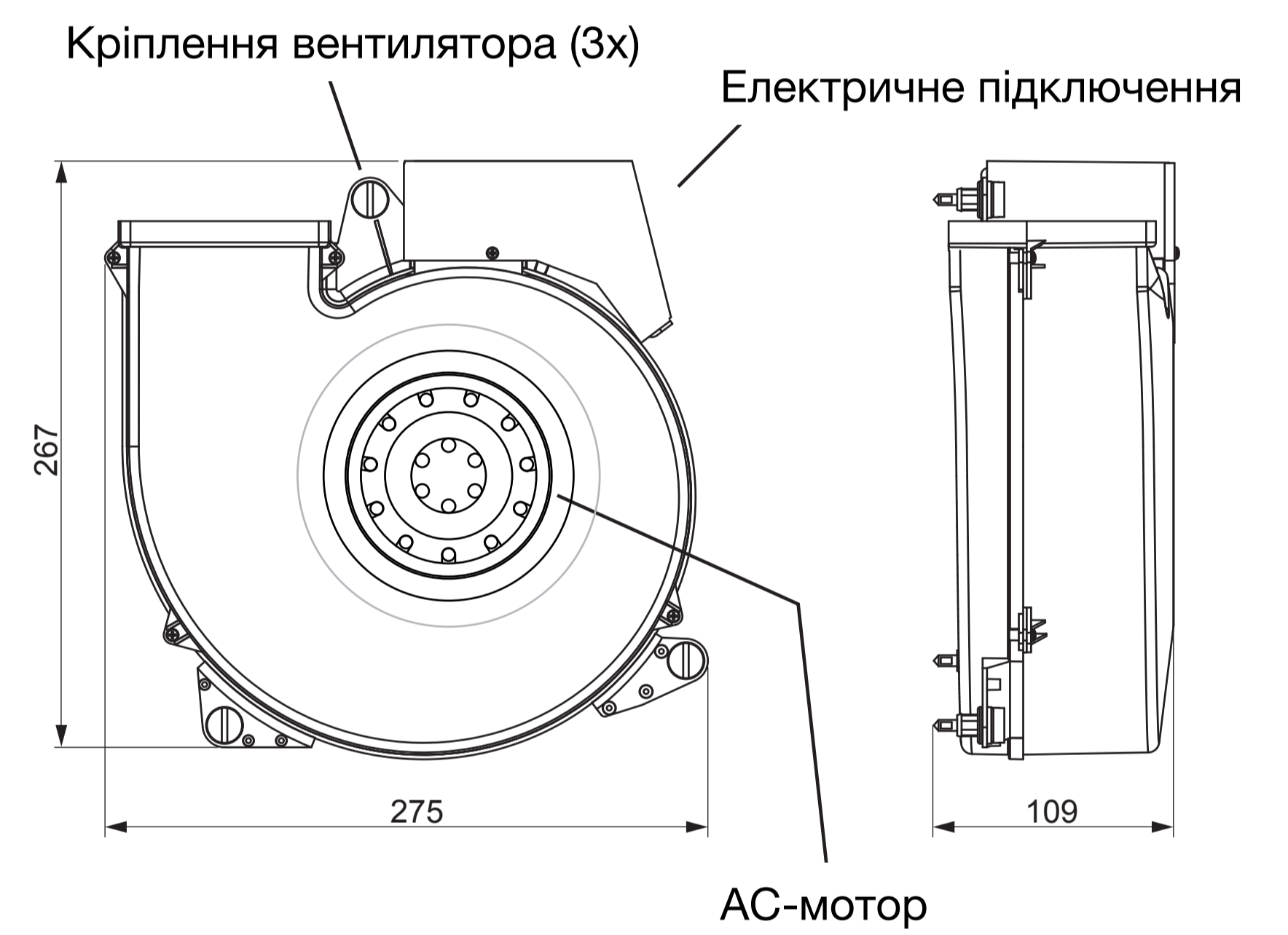
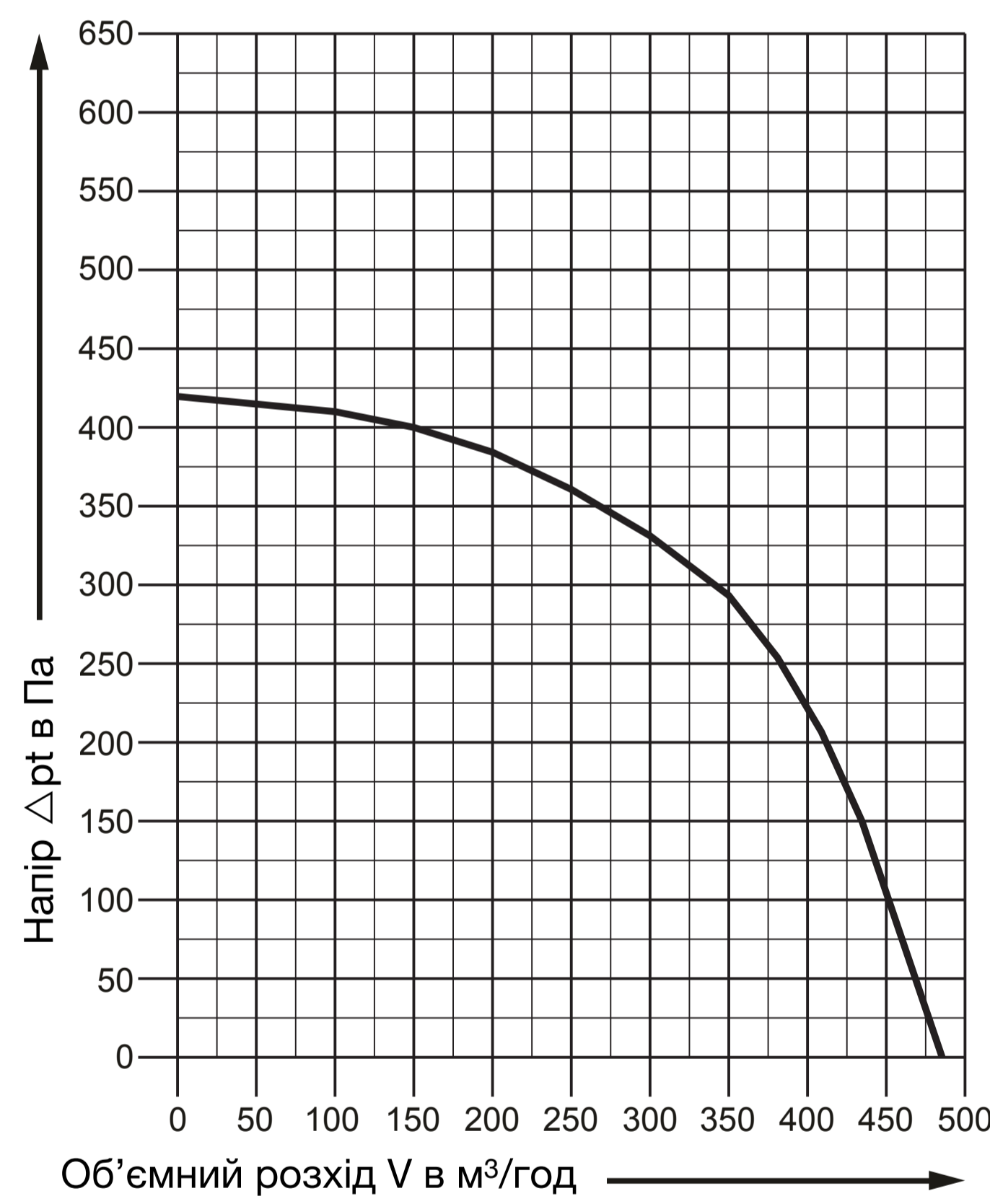


Об'ємний розхід: макс.385м³/год  
Електричні дані: 230В, 0.6А, 50Г, Рмакс-135Вт  
Напір: 205 Па ( згідно ÖNORM H6036 )

Art.Nr. 42006



**Вентиляторний блок LW-AC485**  
з асинхронним двигуном



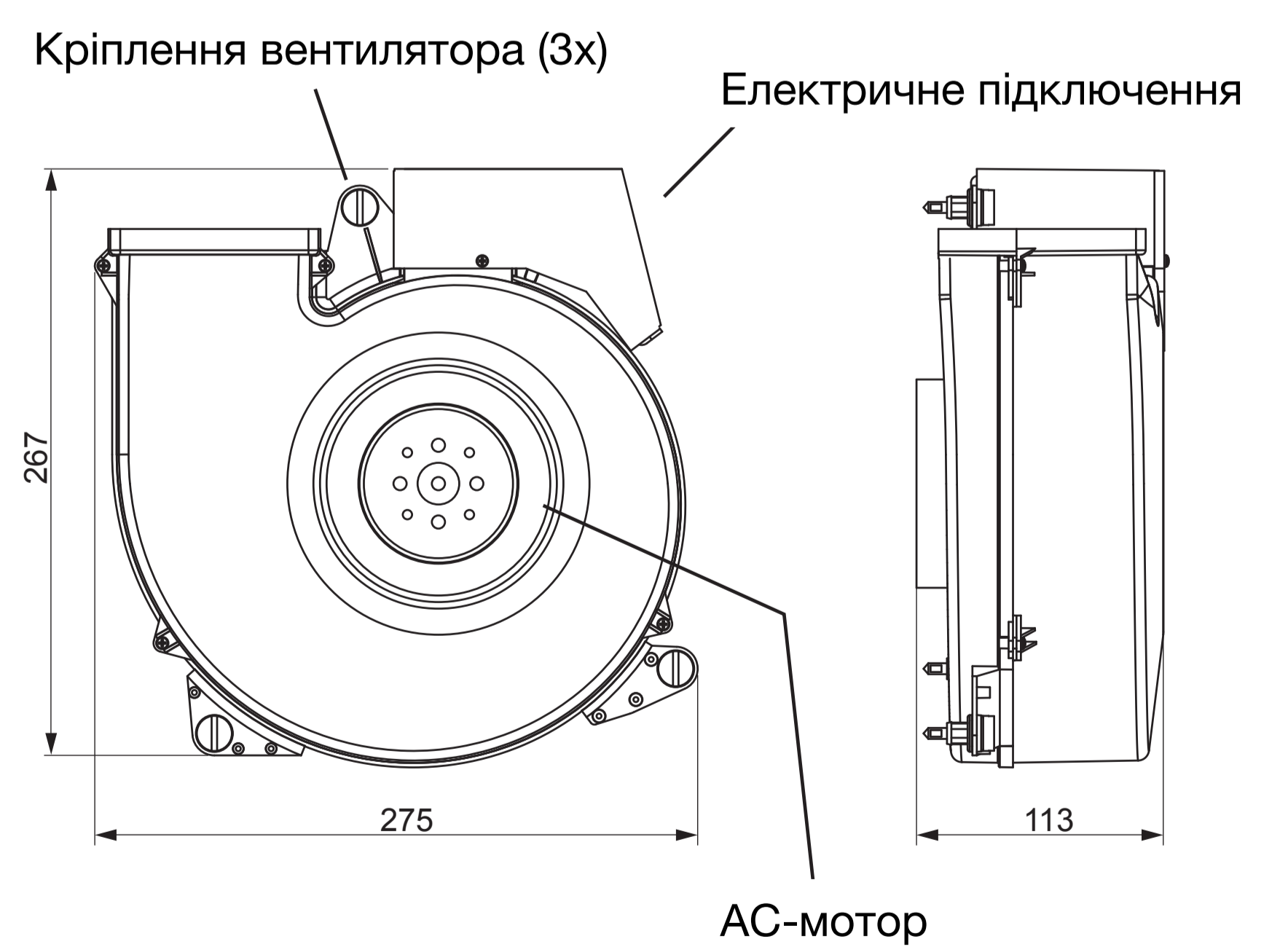
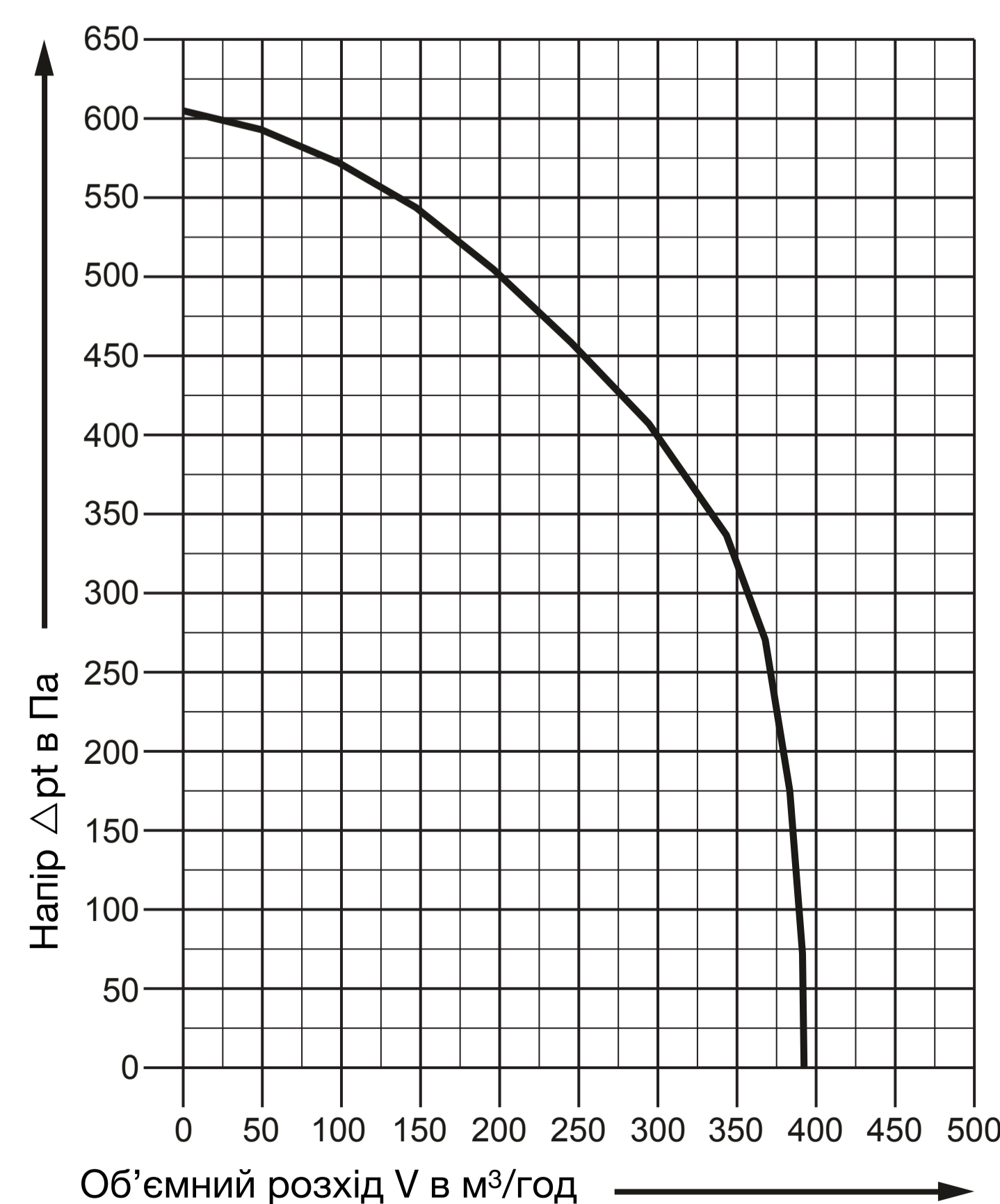
Об'ємний розхід: макс.485м³/год  
Електричні дані: 230В, 0.6А, 50Г, Рмакс-160Вт  
Напір: 200 Па ( згідно ÖNORM H6036 )

**Примітка:** через високу швидкість потоку при використанні цього вентилятора доцільно збільшити діаметр труби на випускному патрубку на корпусі до DN 160 (артикул: 3386 - подовжувач труби DN160 / 100).

Art.Nr. 42007



**Вентиляторний блок LW-EC390**  
з енергозберігаючим ЕС-двигуном



Об'ємний розхід: макс.485м³/год  
Електричні дані: 230В, 0.6А, 50Г, Рмакс-160Вт  
Напір: 200 Па ( згідно ÖNORM H6036 )

**Примітка:** індивідуально регульована швидкість потоку: 90 - 390 м³/год через вхід 0 - 10 В (встановлюється між 1,7 - 10 В)



## Корпус вентилятора

Art.Nr. 41003



### Корпус LW/D

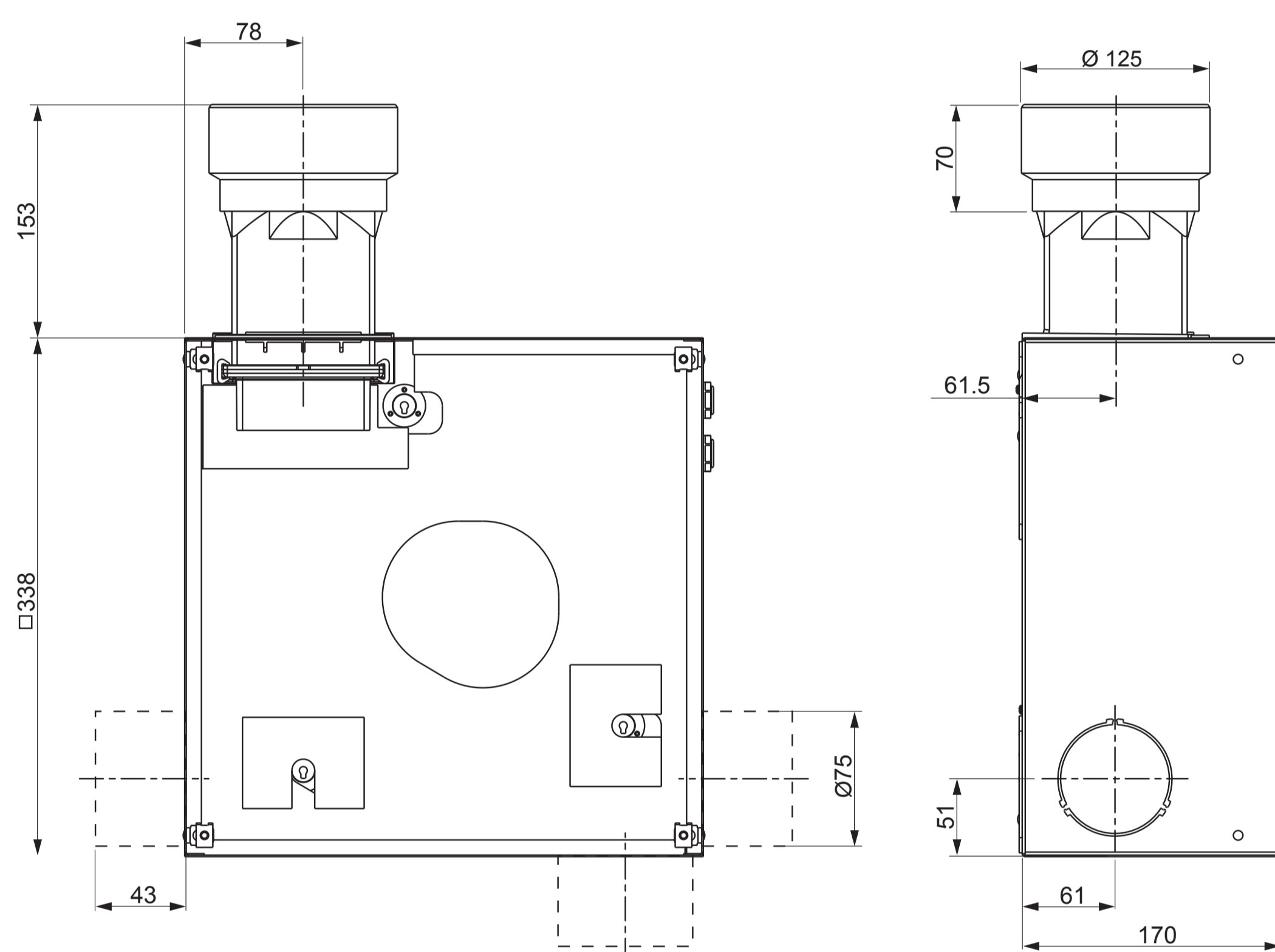
Корпус LW / D являє собою білий (RAL 9016) корпус з листового металу з порошковим покриттям із приєднувальною патрубком DN 100/125 мм (вихід вгору ліворуч).

Всередині корпус облицьовано пінопластом для запобігання передачі телефонії та структурно передаваного звуку.

Крім того, у корпус вбудований легкозмінний повітряний зворотний клапан, який має герметичність менше 0,05 м<sup>3</sup>/год при зустрічному тиску 50 Па.

Розміри без патрубка підключення:

**В=338 / Ш=338 / Г=170 мм**



### Додаткові бокові витяжні отвори

Підходить для макс. 3 витяжних патрубків AS-75

Примітка: Три бічні отвори за замовчуванням закриті.

Витяжний патрубок AS-75  
Арт.№ 56011



Art.Nr. 41004



### Корпус LW/L

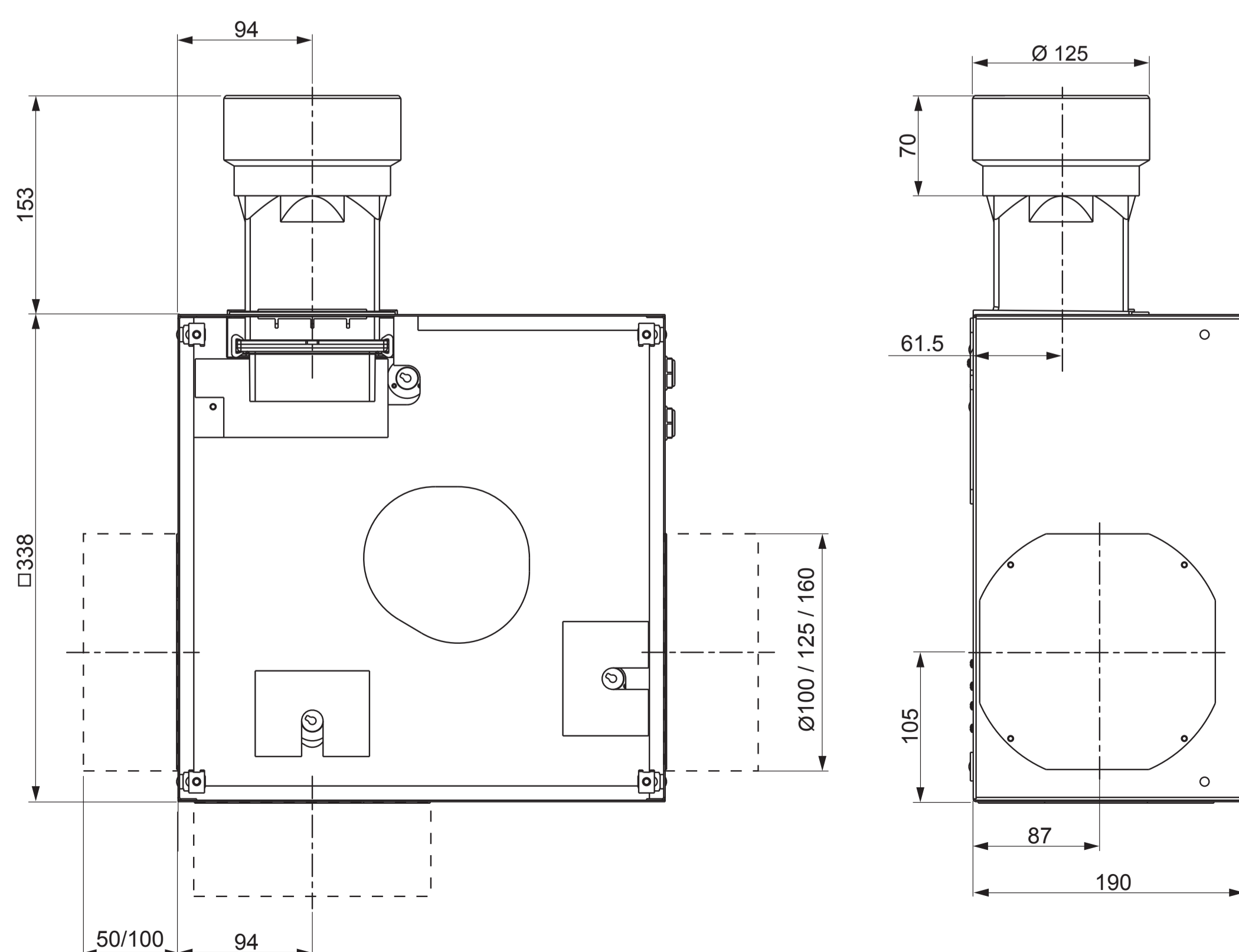
Корпус LW / L являє собою білий (RAL 9016) корпус з листового металу з порошковим покриттям з приєднувальною патрубком DN 100/125 мм (вихідний вгору ліворуч).

Всередині корпус облицьовано пінопластом для запобігання передачі телефонії та структурно передаваного звуку.

Крім того, у корпус вбудований легкозмінний повітряний зворотний клапан, який має герметичність менше 0,05 м<sup>3</sup>/год при зустрічному тиску 50 Па.

Розміри без патрубка підключення:

**В=338 / Ш=338 / Г=190 мм**



### Додаткові бокові витяжні отвори

Підходить для:

- макс. 3 витяжні патрубки AS-100
- макс. 3 витяжні патрубки AS-125
- макс. 3 витяжні патрубки AS-160

Витяжний патрубок AS-100  
Арт.№ 56022

Витяжний патрубок AS-160  
Арт.№ 56019



Витяжний патрубок AS-125  
Арт.№ 56020



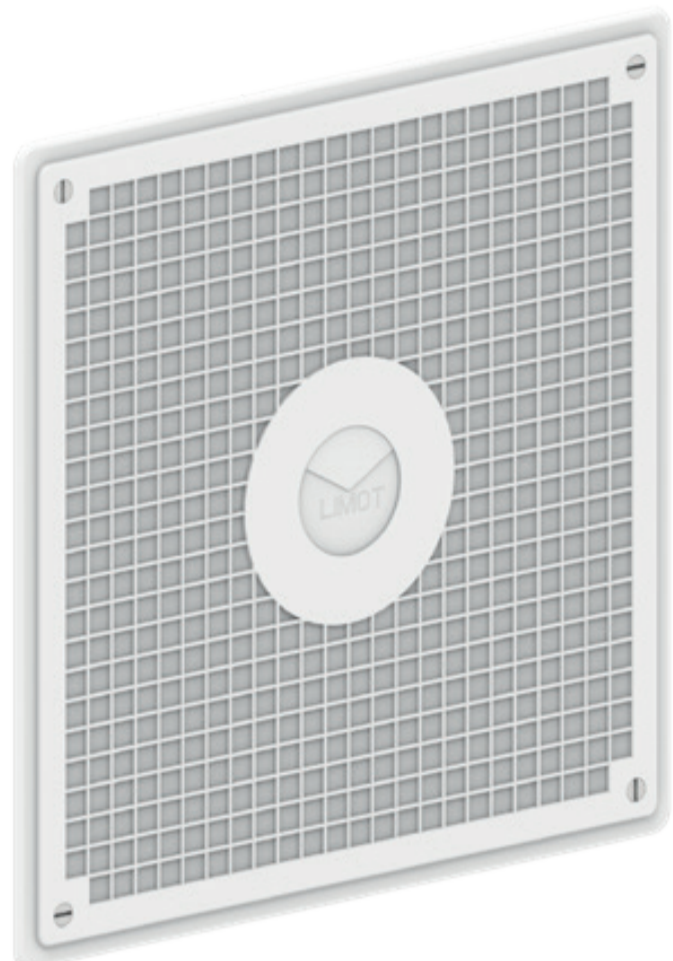
Standardmäßig sind die drei seitlichen Öffnungen mit Blindverschraubungen geschlossen.

# LIMODOR W

Мультифункціональний пристрій

## Кришка корпусу

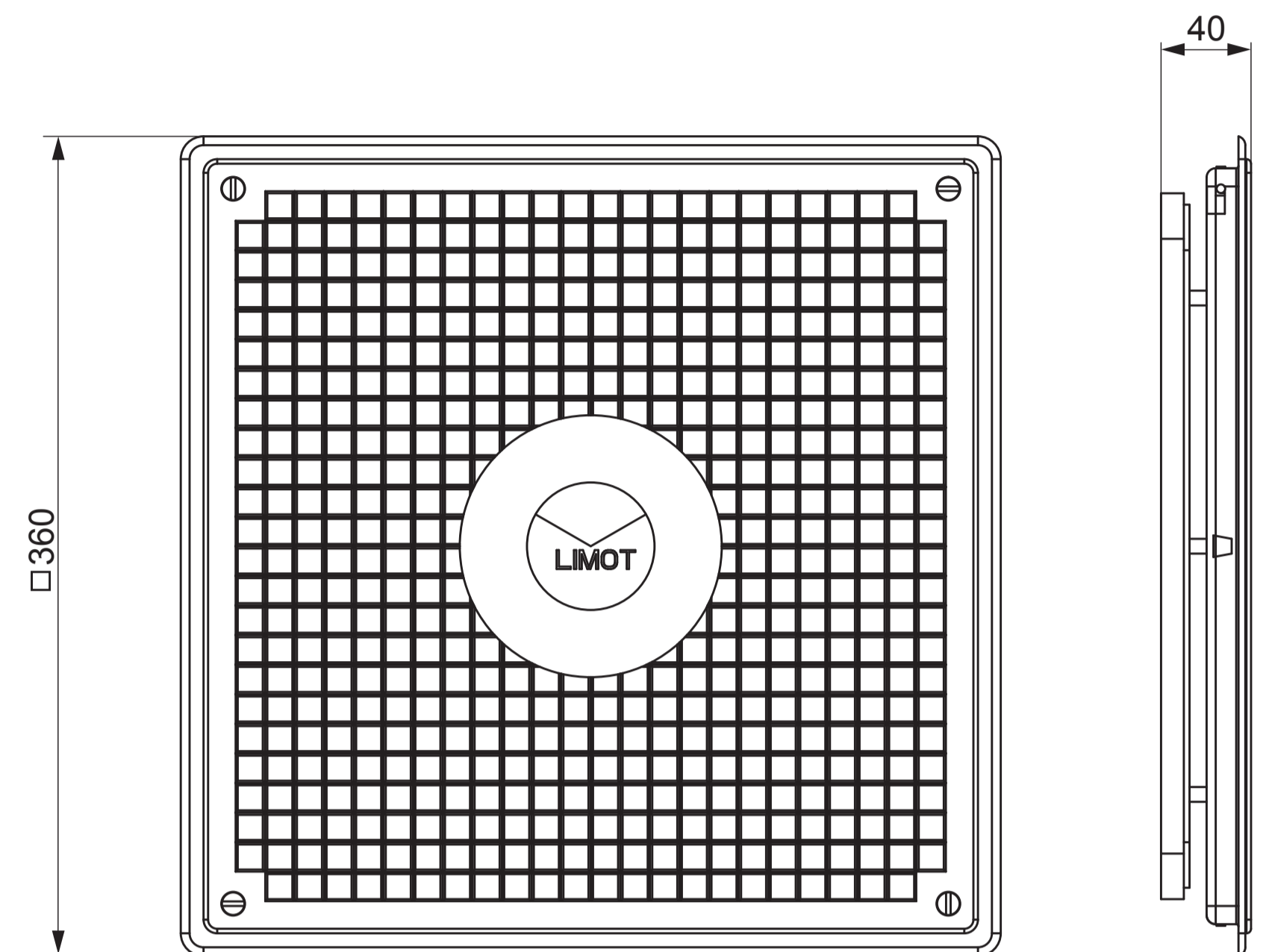
Art.Nr. 43001



### Кришка корпусу LW

Кришка корпусу LW з вбудованим фільтром служить для витяжки спереду корпусу.

Пластиковий варіант білий (RAL 9016)

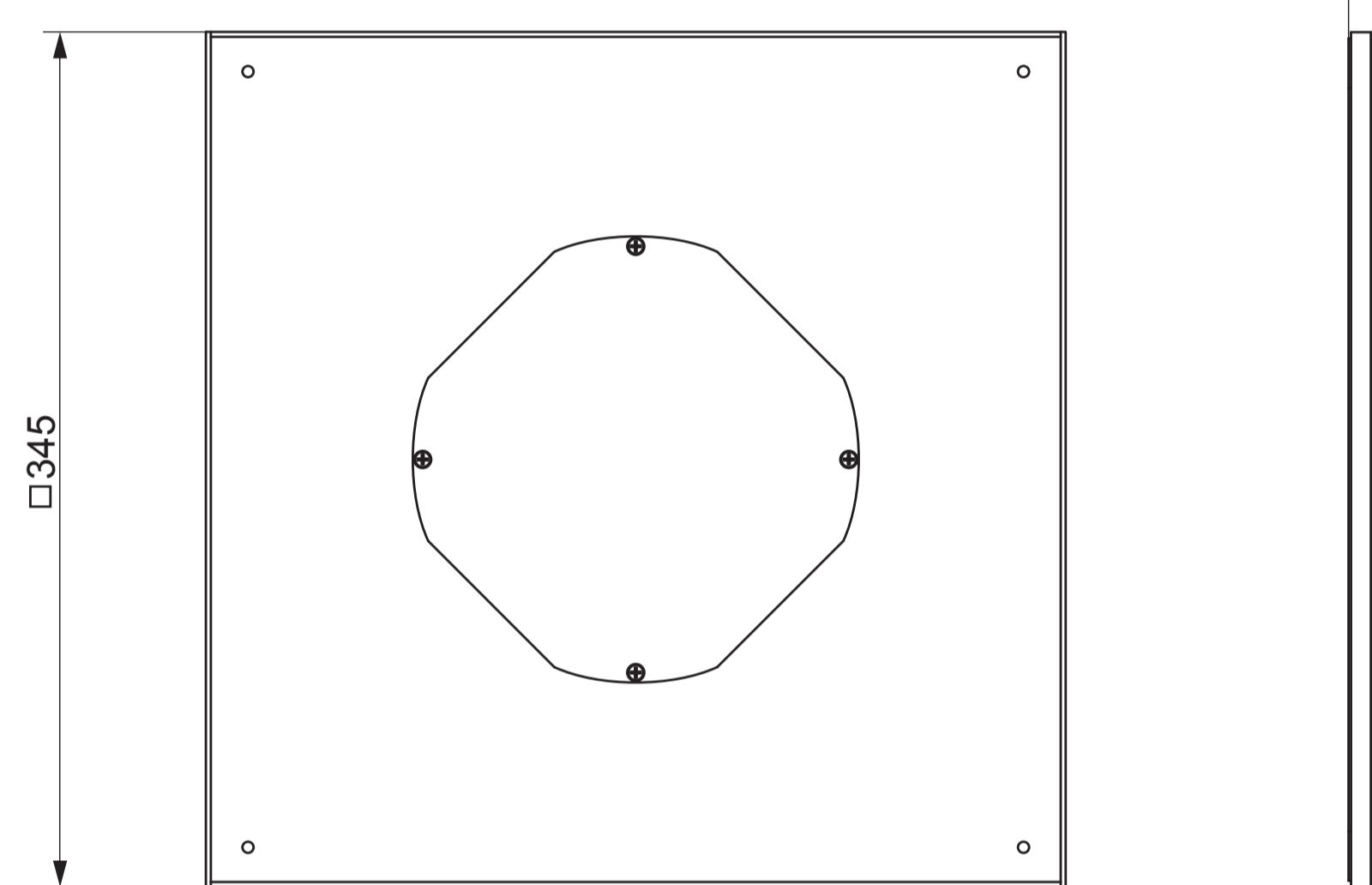


Art.Nr. 43002



### Кришка корпусу LW/B

Кришка корпусу LW / B являє собою білу (RAL 9016) металеву кришку з порошковим покриттям із глухим гвинтовим з'єднанням DN 160.



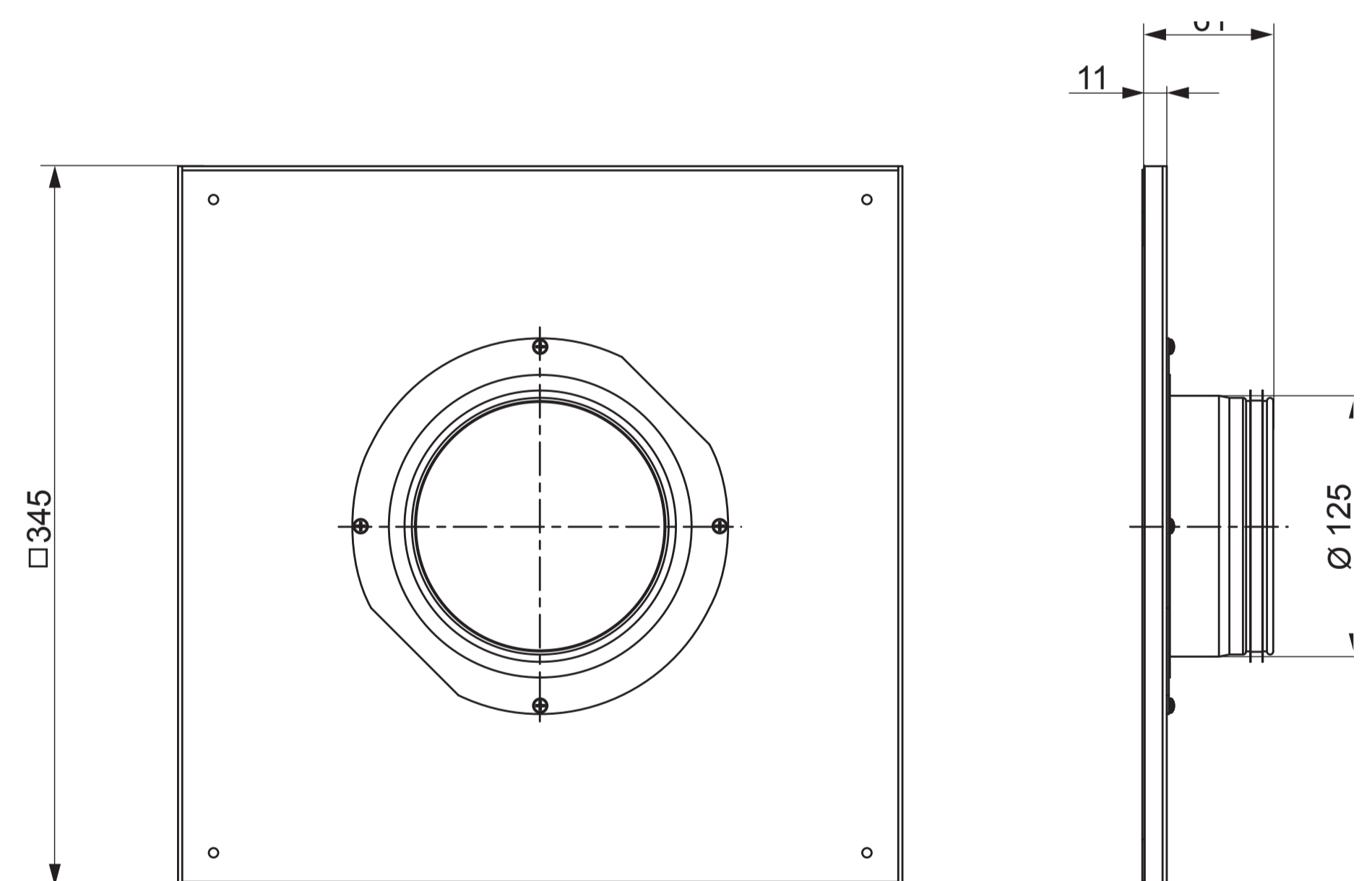
Art.Nr. 43003



### Корпус LW 125

( складається з Арт.№ 43002+56020 )

Кришка корпусу LW 125 являє собою білу (RAL 9016) металеву кришку з порошковим покриттям із патрубком для з'єднання DN 125. З'єднувальний патрубок має чорний універсальний ущільнювач для подальшого підключення повітропроводів.



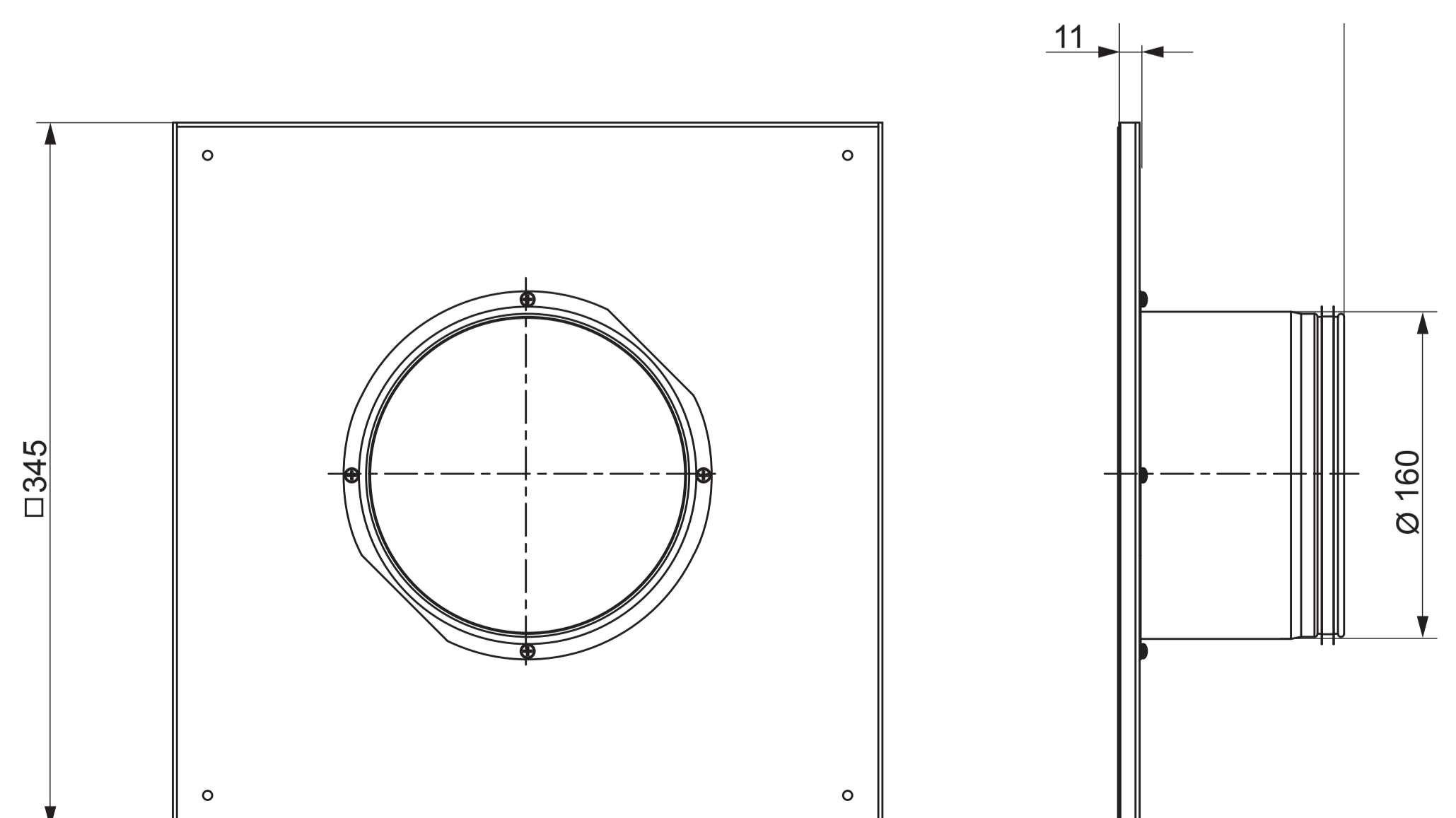
Art.Nr. 43004



### Корпус LW 160

( складається з Арт.№ 43002+56019 )

Кришка корпусу LW 160 являє собою білу (RAL 9016) металеву кришку з порошковим покриттям із патрубком для з'єднання DN 160. З'єднувальний патрубок має чорний універсальний ущільнювач для подальшого підключення повітропроводів.





## Витяжний патрубок (опція)

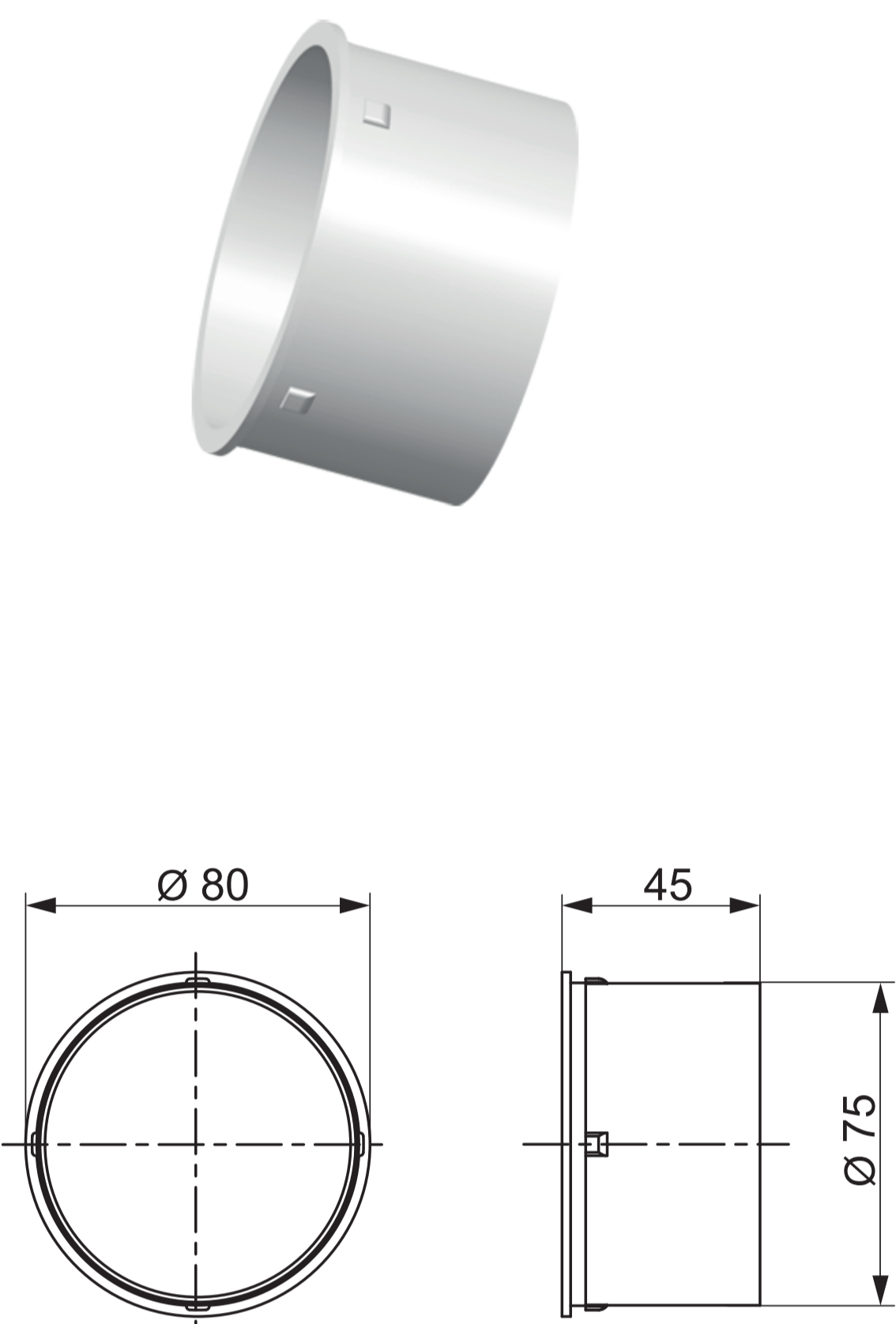
Витяжний патрубок пропонує можливість підключення до трьох додаткових приміщень до вентилятора за допомогою фільтруючих лотків (типу LFWR) або дискових клапанів

Art.Nr. 56011

### Витяжний патрубок AS-75

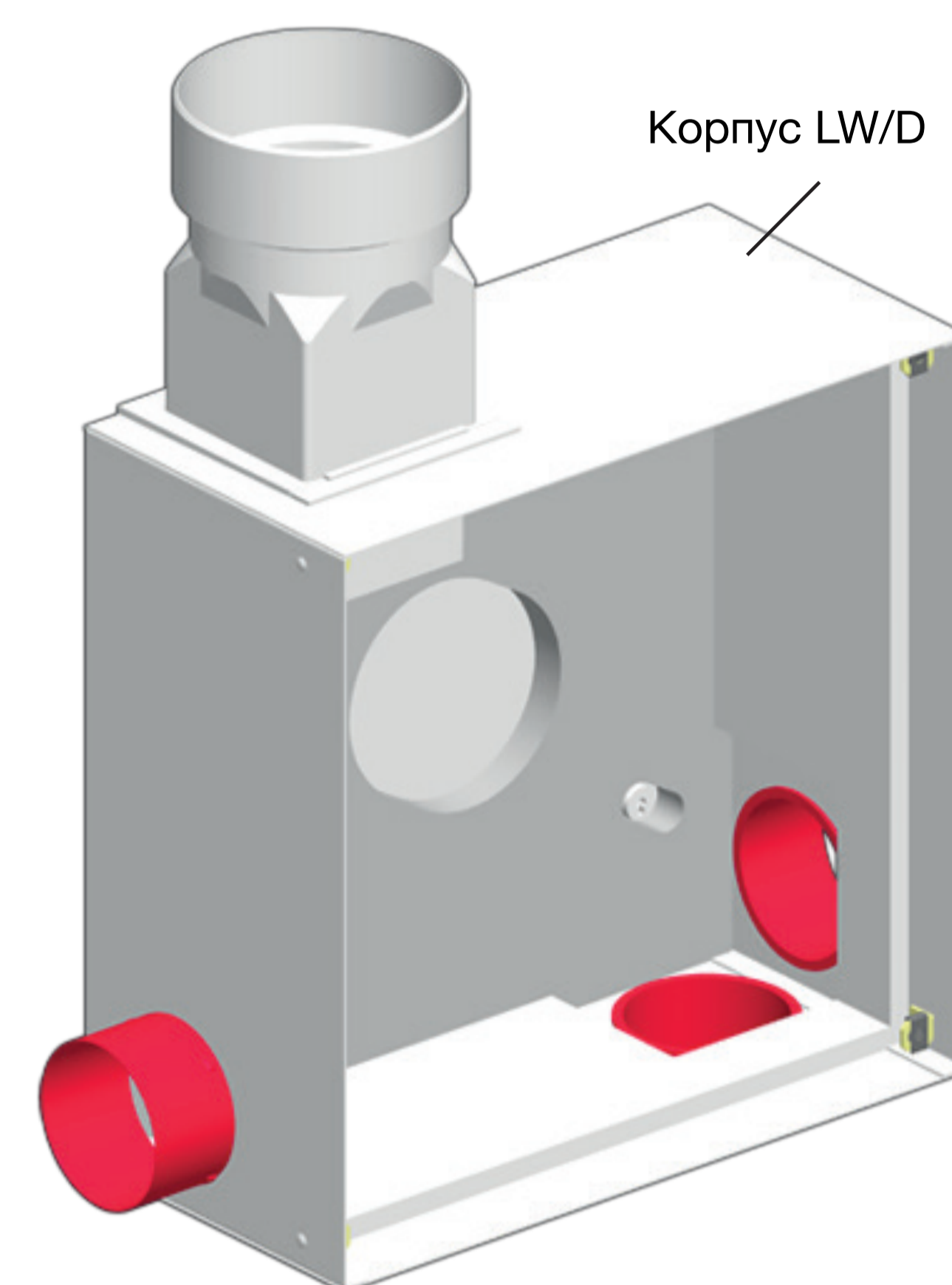
Витяжний патрубок AS-75 - це біла пластмасова розетка (RAL 9016).  
Дає змогу підключити іншу кімнату (макс. 3) до вентилятора.  
Він кріпиться за допомогою застібки.

Можливості монтажу для витяжного патрубку AS-75:



#### Примітка:

- Можна встановити лише у вказаних положеннях
- Може використовуватися лише для корпусу LW / D!
- Використовувати 3-кратні всмоктувальні форсунки AS-75 без переднього всмоктування не рекомендується незалежно від вентилятора. Причиною цього є висока втрата тиску, яка виникає в цьому випадку.

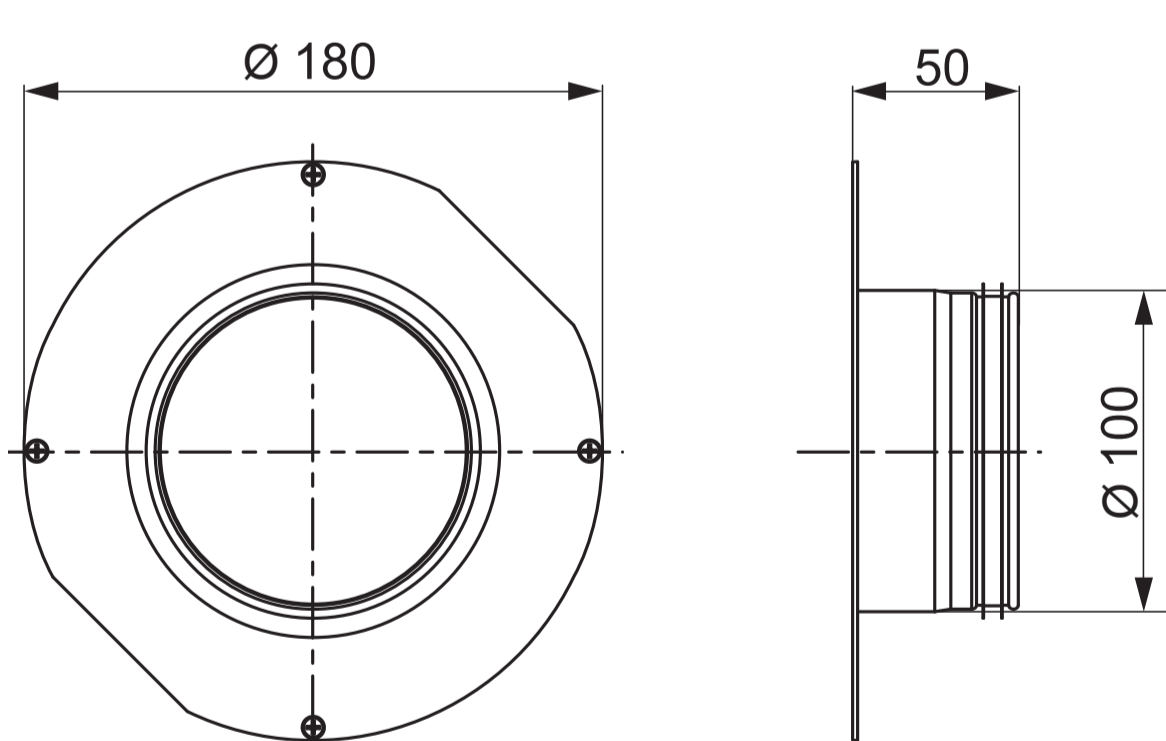


### Витяжний патрубок AS-100. 126 та 160

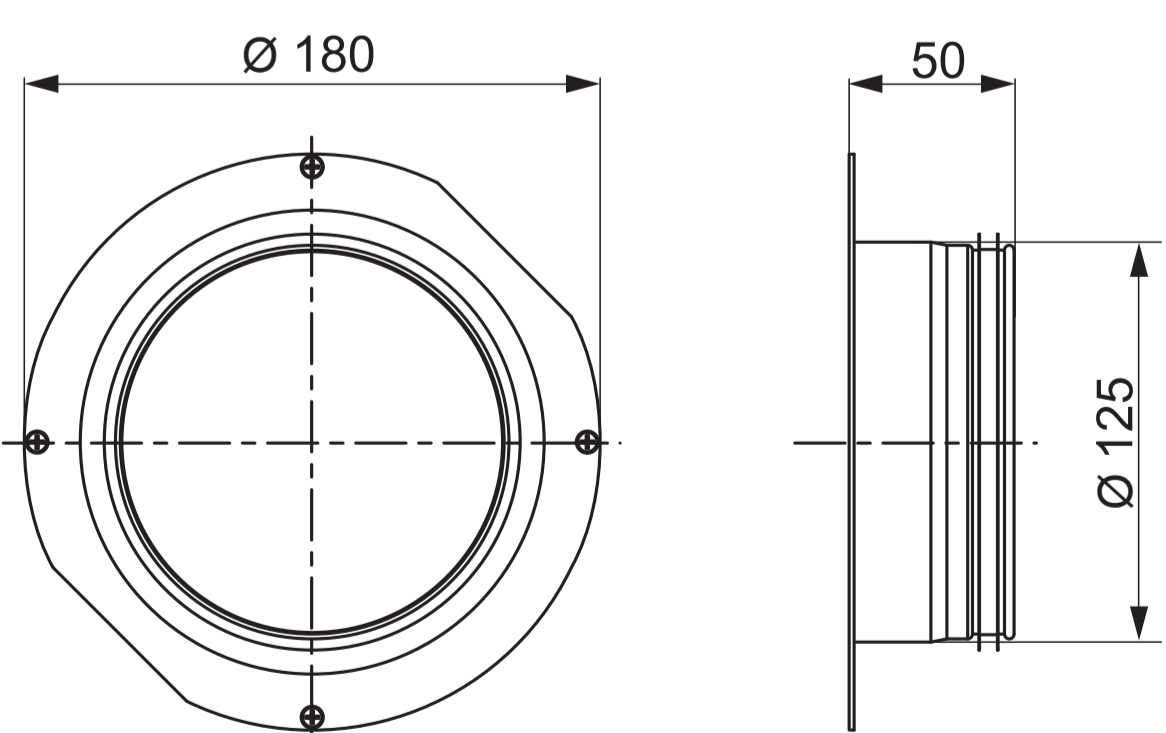
Витяжні патрубки AS-100, 125 та 160 - це білі (RAL 9016) металеві розетки з порошковим покриттям із чорним універсальним ущільненням.  
Завдяки патрубкам можна підключити до вентилятора інші приміщення (макс. 3). Патрубки кріпляться за рахунок прикручування.

Можливості монтажу для витяжних патрубків AS-100, AS-125, AS-160:

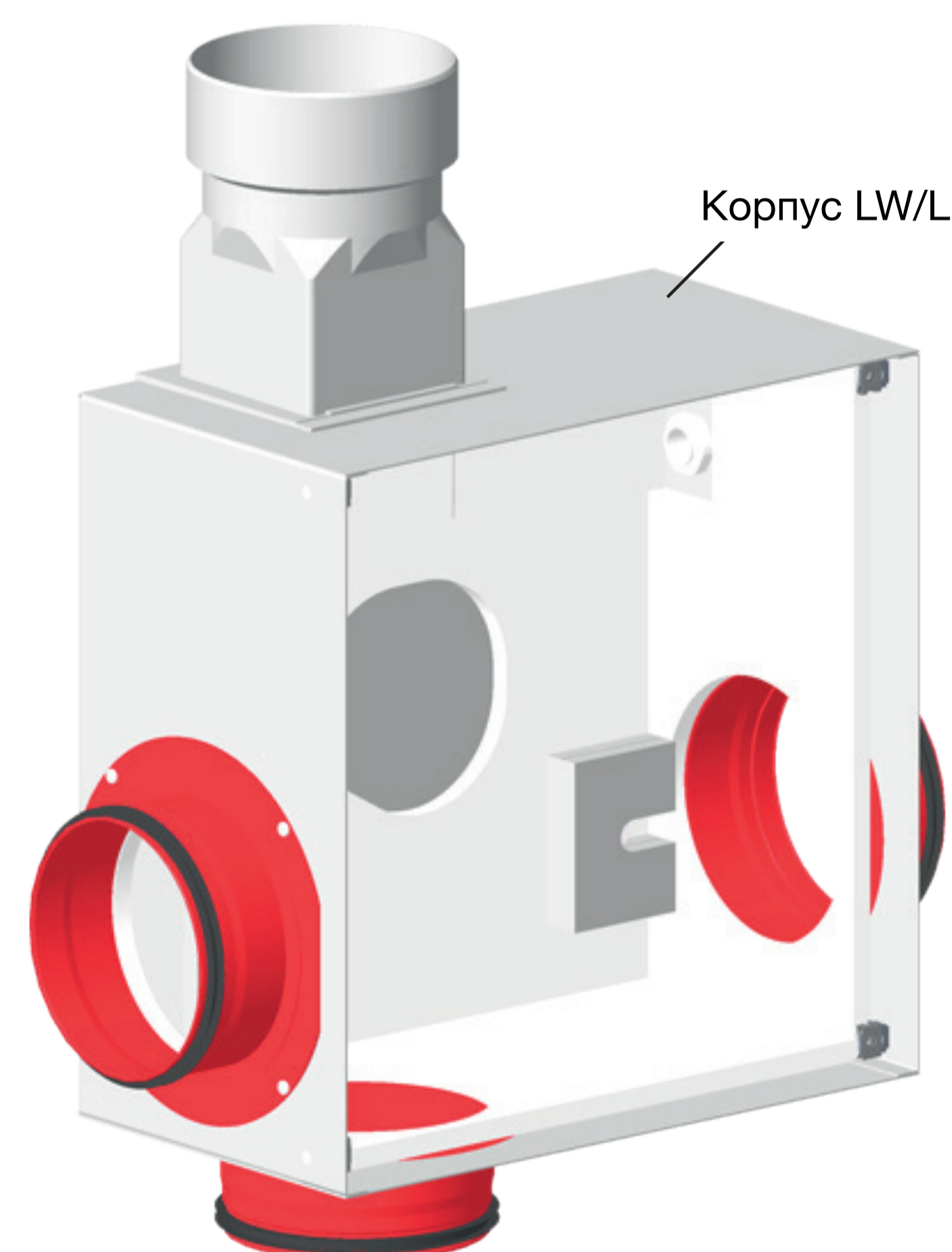
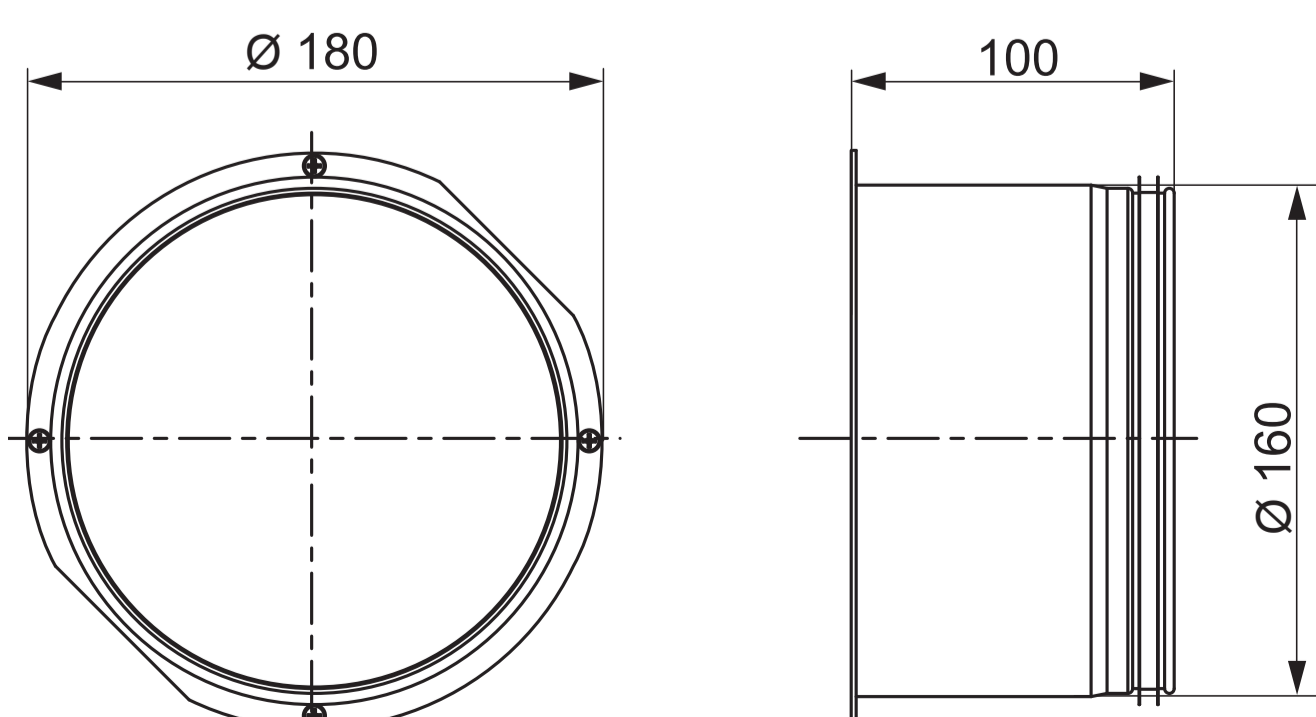
Витяжний патрубок AS-100  
Арт.№ 56022



Витяжний патрубок AS-125  
Арт.№ 56020



Витяжний патрубок AS-160  
Арт.№ 56019



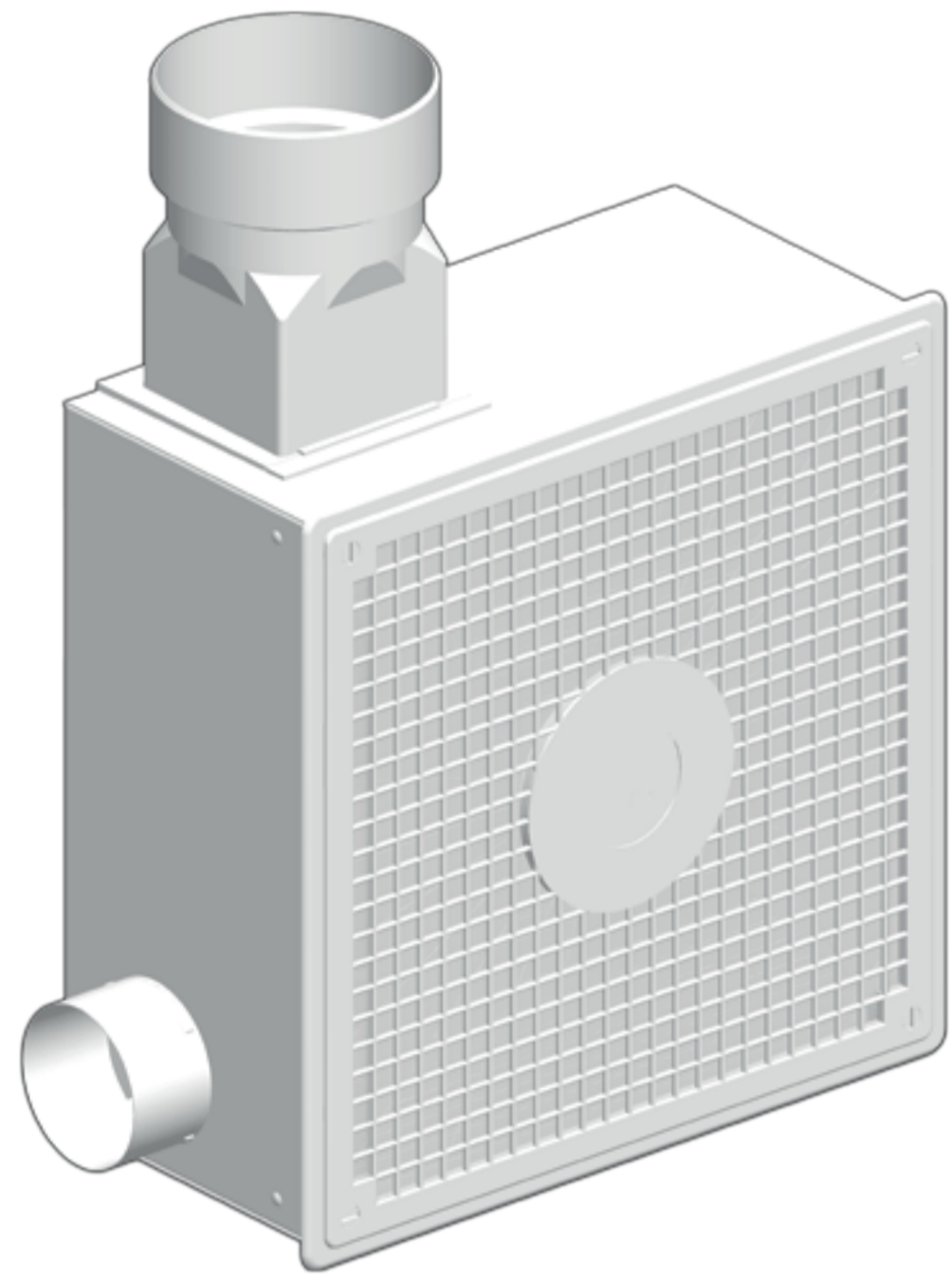
#### Примітка:

- Можна встановити лише у вказаних положеннях
- Може використовуватися лише для корпусу LW / D!
- Використовувати 3-кратні всмоктувальні форсунки AS-75 без переднього всмоктування не рекомендується незалежно від вентилятора. Причиною цього є висока втрата тиску, яка виникає в цьому випадку.

# LIMODOR W

## Мультифункціональний пристрій

### Приклад конфігурації



#### Приклад 1:

Опис:

- витяг через передню кришку
- підключення додаткового приміщення

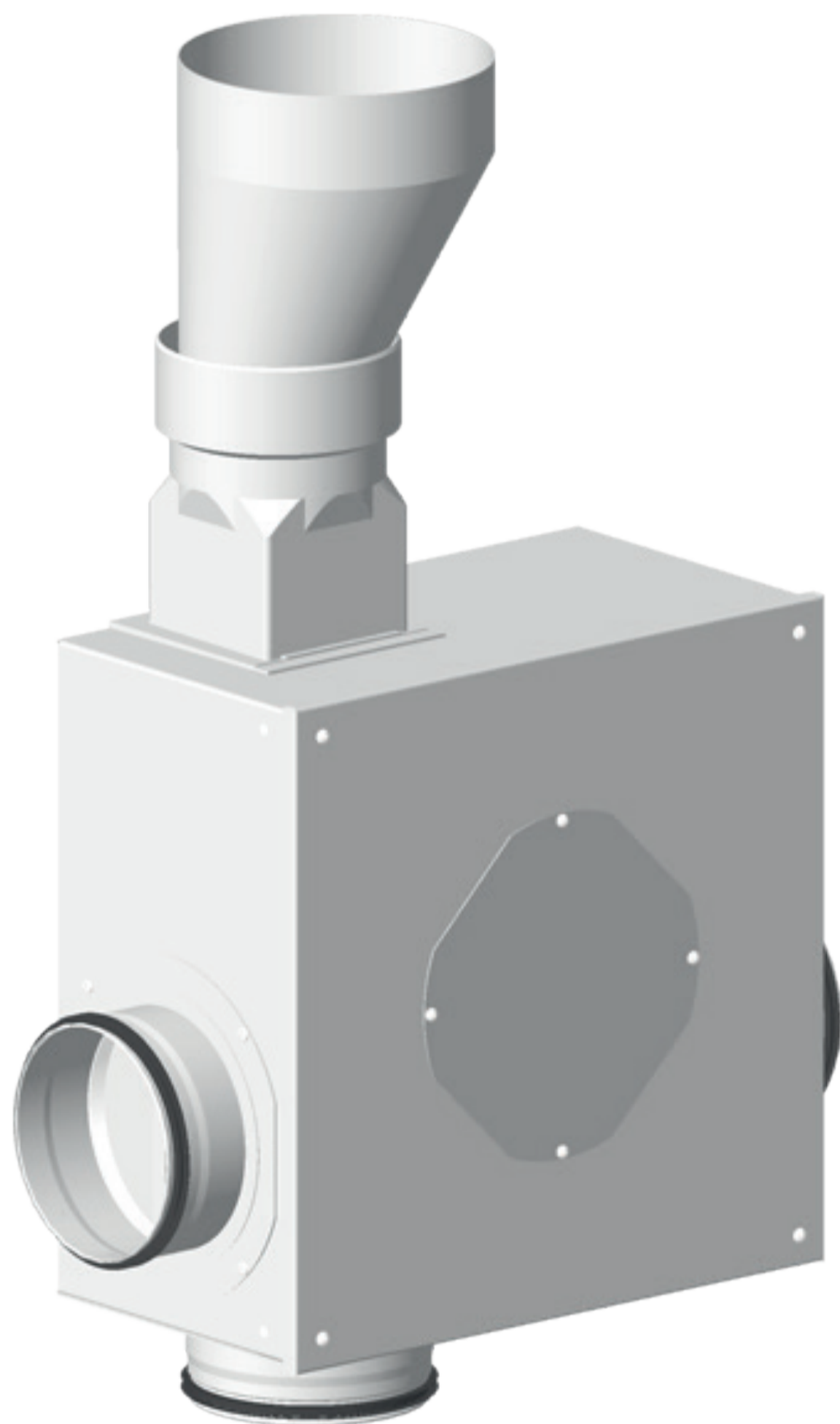
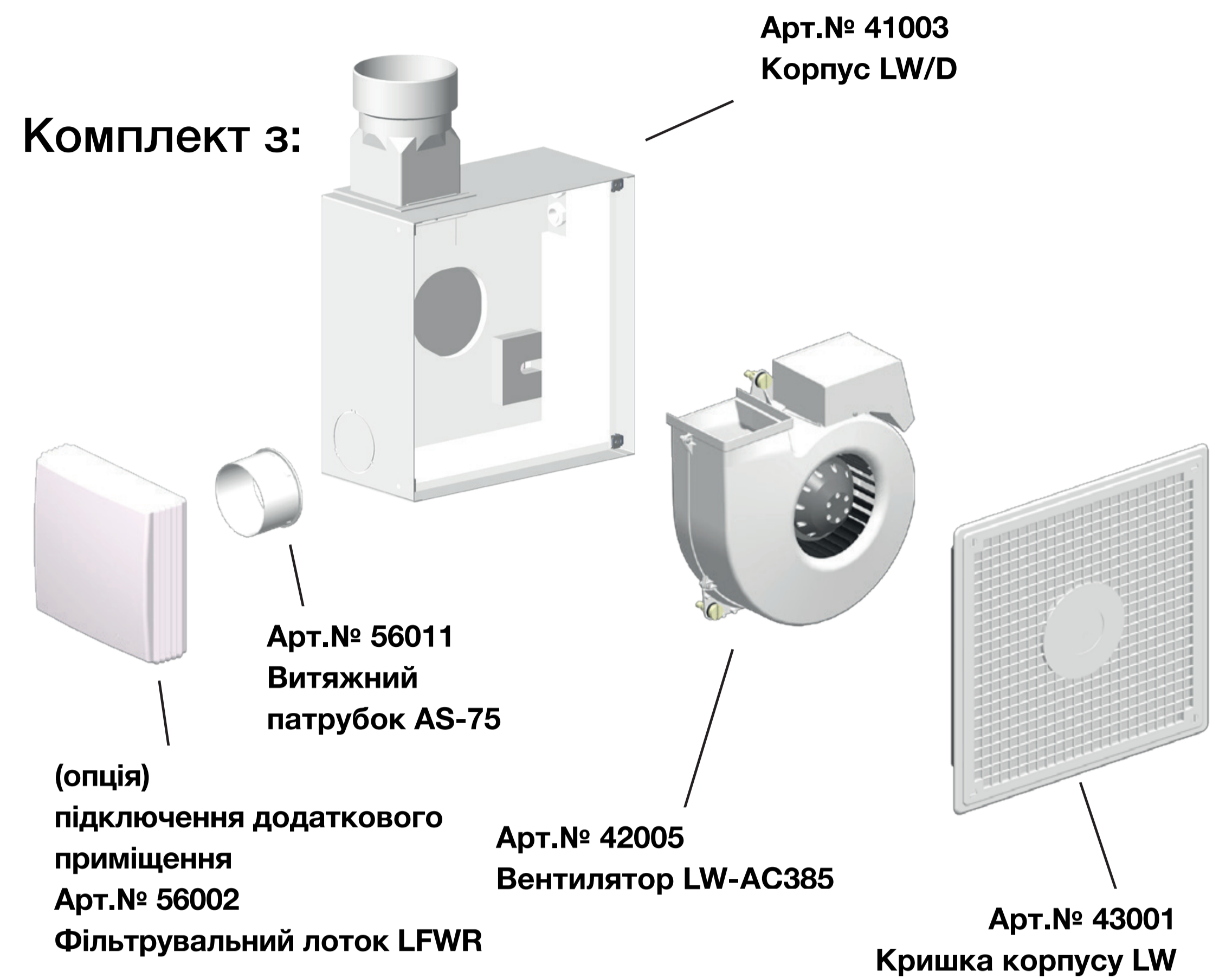
Продуктивність вентилятора: 385м<sup>3</sup>/год

Викидний патрубок: DN 100/125

Витяжний патрубок: DN 75

Розміри без патрубків підключення:

V=338 / Ш=338 / Г=170 мм



#### Приклад 2:

Опис:

- без витягу через передню кришку
- підключення додаткових приміщень(3х)

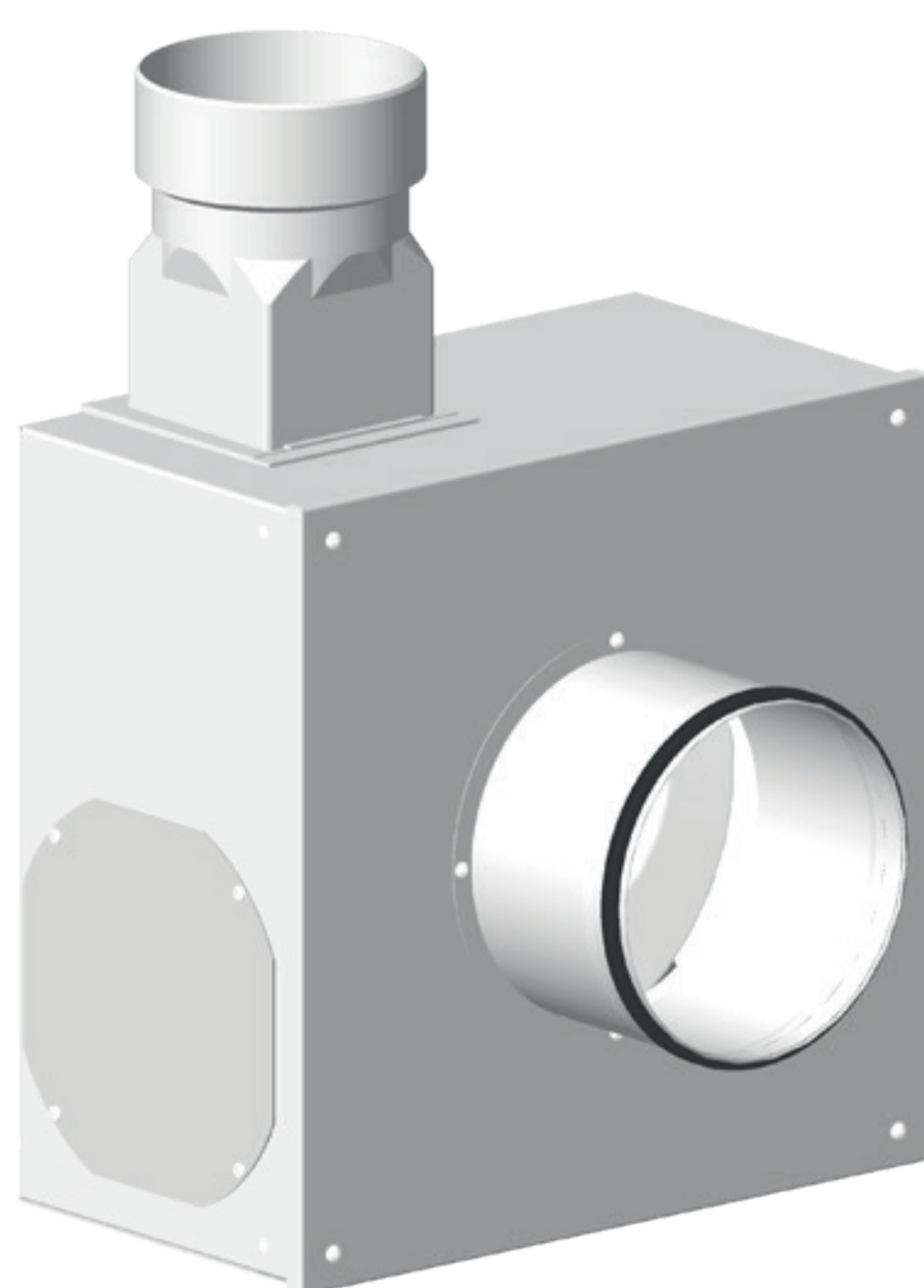
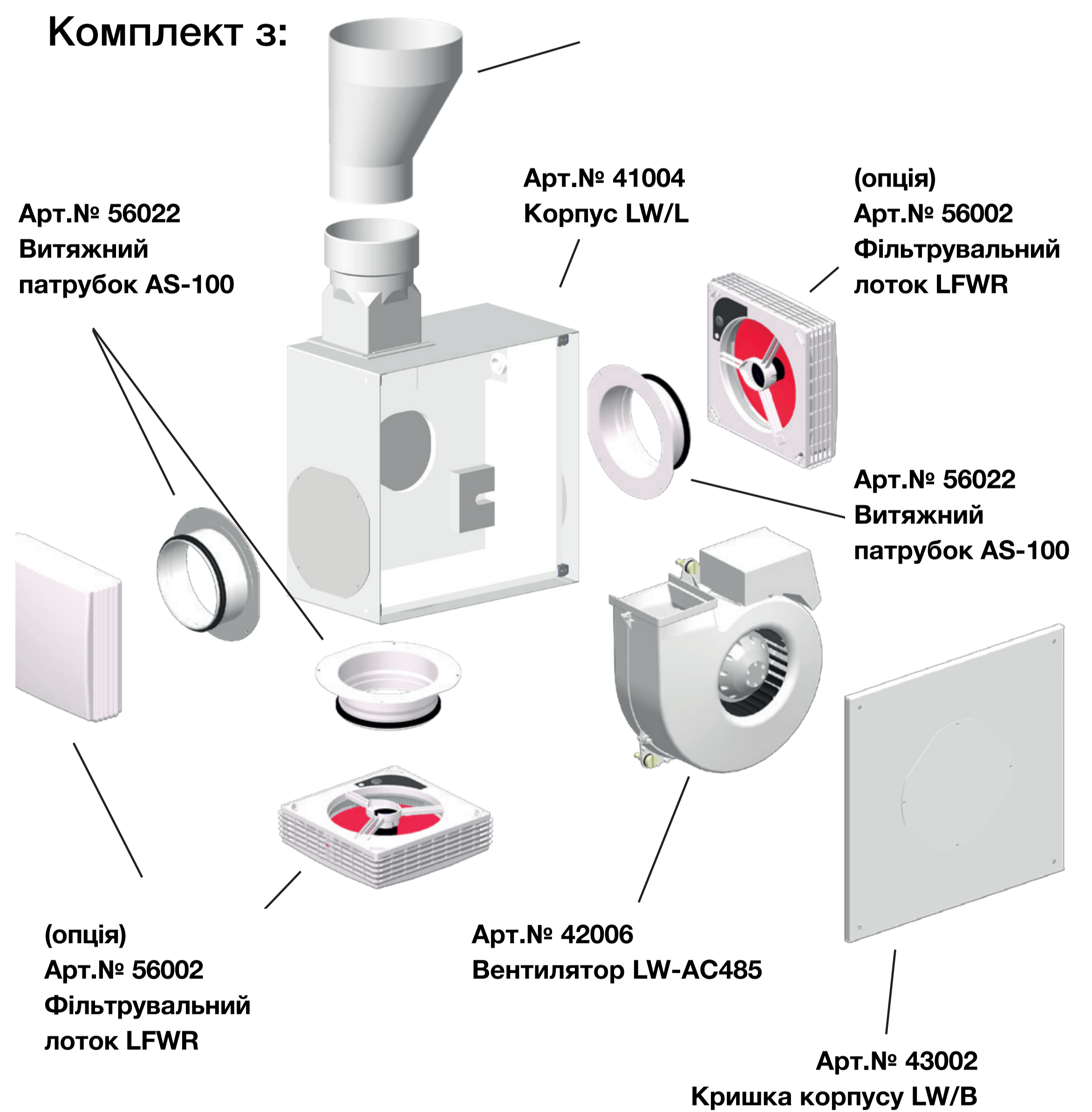
Продуктивність вентилятора: 485м<sup>3</sup>/год

Викидний патрубок: DN 160

Витяжний патрубок: DN 100

Розміри без патрубків підключення:

V=338 / Ш=338 / Г=190 мм



#### Приклад 3:

Опис:

- витягу через передню кришку DN160
- без додаткових приміщень

Продуктивність вентилятора: 390м<sup>3</sup>/год

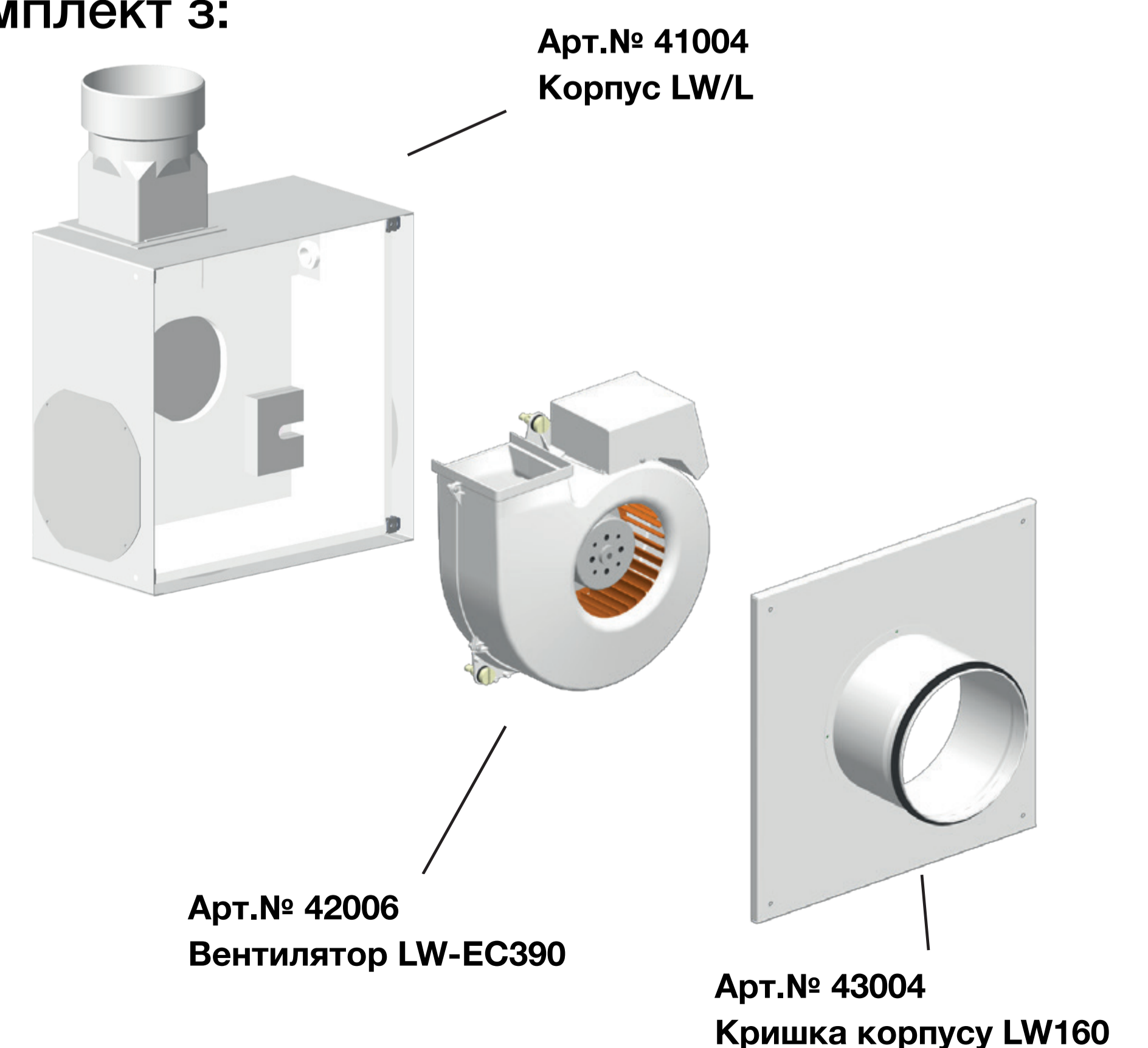
Викидний патрубок: DN 160

Витяжний патрубок: DN 160

Розміри без патрубків підключення:

V=338 / Ш=338 / Г=190 мм

#### Комплект з:





**LIMODOR**  
INNOVATION ON AIR

## Комплектуючі

### Реле затримки часу LNR-W з регульованим часом включення та подальшої затримки

Арт. №: 55040

За допомогою електронного реле перемикання типу LNR-W вентиляційні блоки LI-MODOR можна вмикати та вимикати із затримкою. За допомогою реле LNR-W затримку вмикання (EV) та затримку вимкнення (AV) можна постійно регулювати незалежно одна від одної за допомогою потенціометрів.

LNR-W можна використовувати до номінального діапазону струму 6,0 ампер.

Це наступне реле підходить для установки в вимикачі або розподільній коробці.

#### Затримка ввімкнення EV

Плавне регулювання за допомогою потенціометра від 0,02 до 2,5 хвилин

#### Затримка вимкнення AV

Плавно регулюється за допомогою потенціометра від 3 до 20 хв.



Арт.№ 41003  
Корпус LW/D



### Регулятор швидкості LDR-AC

Арт. №: 55001

Контролер швидкості LDR-AC використовується для безступінчастого регулювання швидкості LIMODOR W (вентилятор змінного струму) і може використовуватися як для прихованого, так і поверхневого монтажу.

#### Технічні характеристики:

Вхідна напруга: 230В / 50Гц  
Комутаційна здатність: 0,15 - 1,5 А  
Клас захисту: UP=IP44. AP = IP54



### Регулятор швидкості LDR-EC

Арт. №: 55036

Регулятор швидкості LDR-EC використовується для безступінчастого регулювання швидкості LIMODOR W (вентилятор EC) і може бути використаний як для прихованого, так і зовнішнього монтажу.

Контролером швидкості можна керувати 3 різними способами:

- Напруга: 0 - 10 В
- Сила струму: 0 - 20 мА
- PWM-сигнал: 0,1 - 100%

#### Технічні характеристики:

Вхідна напруга: 230В / 50Гц  
Клас захисту: UP=IP44. AP = IP54



#### Impressum



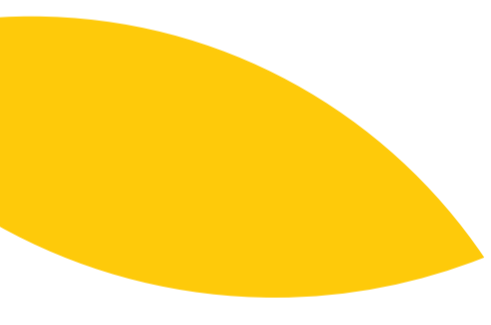


Redaktion: Marketing LIMODOR  
Fotos u. techn. Aufb.: LIMODOR  
F. d. l. v.: R.Haase

LIMODORLüftungstechnik GmbH & Co KG  
4060 Leonding Paschinger Straße 56  
+43 57556  
office@limodor.com  
www.limodor.com

Nachdruck, auch auszugsweise, genehmigungspflichtig  
Irrtümer und technische Änderungen vorbehalten  
Leonding, Stand März 2021



## Qualität aus Österreich

-  Центральна вентиляція
-  Децентральна вентиляція
-  Витяжні системи
-  Припливна вентиляція
-  Комплектуючі та розхідні матеріали



**LIMODOR**  
INNOVATION ON AIR



LIMODOR Lüftungstechnik GmbH & Co KG

ТОВ «САХАРА» офіційний представник Limodor GmbH + Co в Україні

м. Київ 04080 | вул. Новокостянтинівська, 1-В | тел.: +38 044 425 06 39 |

info@sahara.com.ua | www.sahara.com.ua