

**FRÄNKISCHE**

Каталог продукции

Системы питьевого водоснабжения и отопления



alpex-duo XS – alpex L – alpex-plus

2020

## alrex-duo® XS

Системы питьевого водоснабжения и отопления



eXtra Safety - простые, надежные и безопасные в использовании фитинги

- **Снижение гидравлического сопротивления**  
Площадь проходного сечения на 30 процентов больше для увеличения потока.
- **Надежность соединения**  
Функция обнаружения протечки показывает, если фитинг незапрессован.
- **Отличное качество материала**  
PPSU – высокопрочный пластик и не содержащая свинца латунь высокого класса абсолютно безопасны для человека.
- **Отсутствие калибровки**  
Простой монтаж всего в три этапа: отрезать – зафиксировать – обжать.
- **Простота идентификации**  
Отличительная лазерная гравировка помогает моментально определить два допустимых контура (F и TH).

# Содержание

<b>Общая информация</b>	<b>4</b>
<b>Металлопластиковые трубы alrex и turatec</b>	<b>5</b>
<b>Пресс-фитинги alrex-duo XS и alrex L</b>	<b>9</b>
<b>Push-фитинги alrex-plus</b>	<b>37</b>
<b>Инструменты alrex</b>	<b>51</b>
<b>Система полимерных труб ff-therm и profitherm</b>	<b>57</b>

## Общая информация

### Размеры трубы alrex

DN			12	15	20	25	32	40	50	65
<b>Наружный диаметр</b>	D	[мм]	16	20	26	32	40	50	63	75
<b>Толщина стенок</b>	th	[мм]	2,0	2,0	3,0	3,0	3,5	4,0	4,5	5,0
<b>Внутренний диаметр</b>	d	[мм]	12	16	20	26	33	42	54	65
<b>Вместимость воды</b>		[л/м]	0,113	0,201	0,314	0,531	0,855	1,385	2,289	3,316

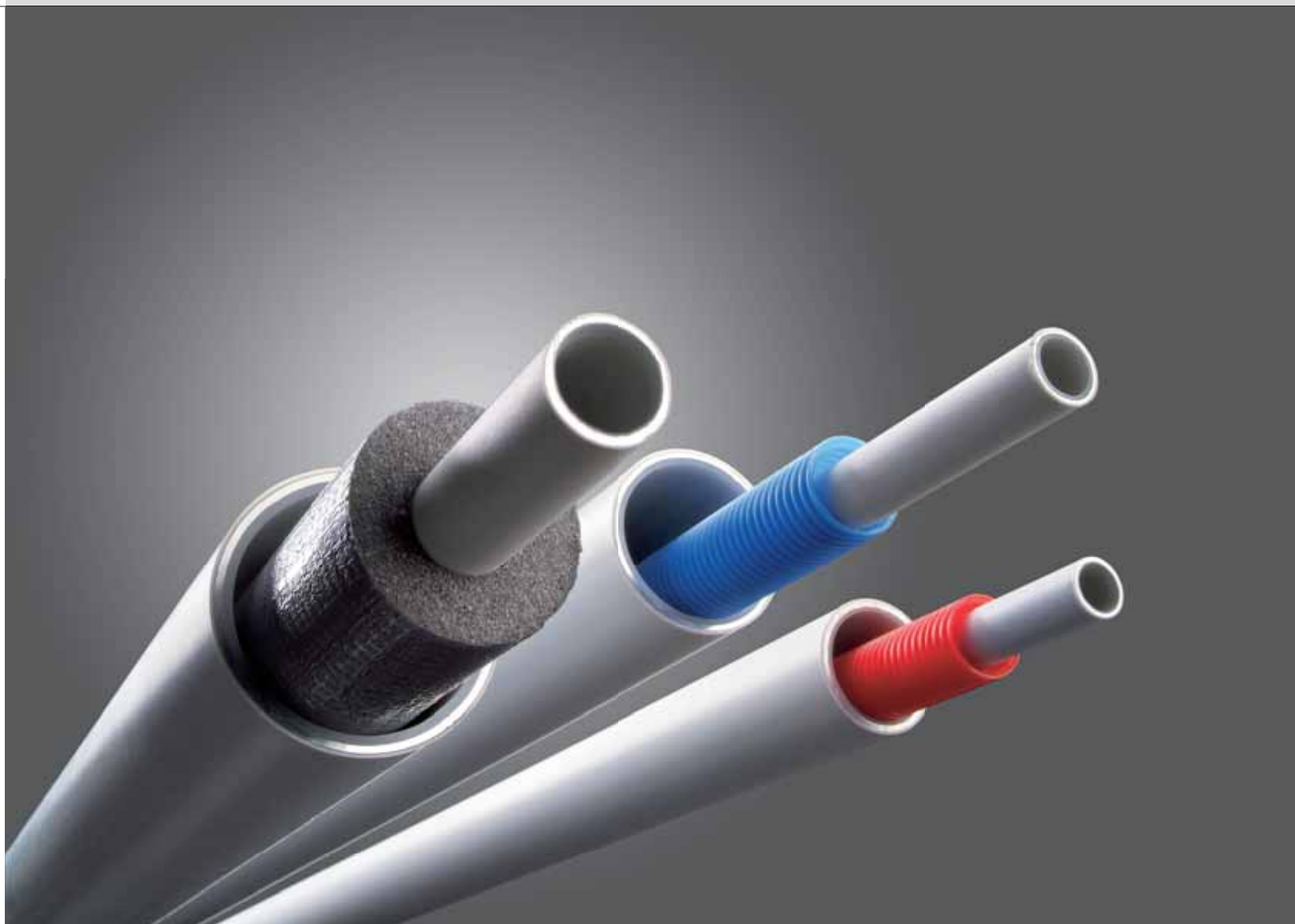
### Данные о материале alrex

Для систем питьевого водоснабжения используются высококачественные материалы:

	Высокопрочный пластик PPSU	Не содержащая свинца латунь, устойчивая к вымыванию цинка CW724R	Латунь устойчивая к вымыванию цинка CC770S
alrex-duo XS	✓	✓	
alrex-plus	✓	✓	
alrex L	✓		✓

### Общая информация о резьбе, величинах и материалах

Сокращение	Значение	Согласно
<b>R</b>	Наружная резьба (коническая)	DIN EN 10226-1
<b>Rp</b>	Внутренняя резьба (цилиндрическая)	DIN EN 10226-1
<b>G</b>	Соединительная резьба (цилиндрическая)	DIN EN ISO 228-1
<b>DN</b>	Номинальный диаметр	
<b>NW</b>	Номинальная ширина	
<b>MS</b>	Латунь	
<b>PPSU</b>	Полифенилсульфон	



## Металлопластиковые трубы alrex / turatec

- Допустимое рабочее давление макс. 10 бар
- Размеры от 16 до 75 мм – подходящий вариант для каждого применения
- Универсальность применения пресс-фитингов и Push-фитингов alrex-plus

## Металлопластиковые трубы alrex / turatec

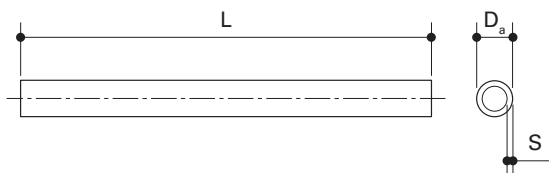


### Металлопластиковая труба alrex-duo XS, белый цвет

Металлопластиковая труба белого цвета в бухтах, состоит из внутреннего слоя из сшитого полиэтилена (PE-Xb), продольно сваренной встык алюминиевой трубы и внешнего слоя из стабилизированного полиэтилена (PE-HD) для установки в системах питьевого водоснабжения и отопления.

- Максимальное постоянное рабочее давление: 10 бар
- Максимальная постоянная рабочая температура: 95 °C

Арт. №	Описание	D <sub>нар</sub> [мм]	S [мм]	L [м]	Масса [кг/букта]	Кол-во [м]
83516411	в бухтах 16x2	16	2	100	11,3	100
83516711	в бухтах 16x2	16	2	200	22,6	200
83520411	в бухтах 20x2	20	2	100	15,2	100
83526211	в бухтах 26x3	26	3	50	14,4	50
83532211	в бухтах 32x3	32	3	50	19,1	50



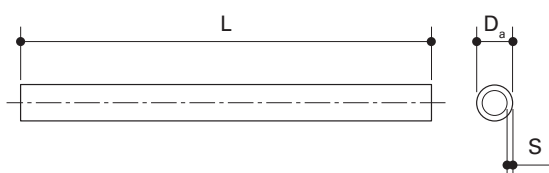
### Металлопластиковая труба alrex L, белый цвет



Металлопластиковая труба белого цвета в отрезках, состоит из внутреннего слоя из сшитого полиэтилена (PE-Xb), продольно сваренной встык алюминиевой трубы и внешнего слоя из стабилизированного полиэтилена (PE-HD) для установки в системах питьевого водоснабжения и отопления.

- Максимальное постоянное рабочее давление: 10 бар
- Максимальная постоянная рабочая температура: 95 °C

Арт. №	Описание	D <sub>нар</sub> [мм]	S [мм]	L [м]	Масса [кг/штанга]	Кол-во [м]
83540005	в отрезках 40x3,5	40	3,5	5	2,83	25
83550005	в отрезках 50x4,0	50	4	5	4,30	25
83563005	в отрезках 63x4,5	63	4,5	5	6,36	15
83575005	в отрезках 75x5,0	75	5	5	8,00	5



## Металлопластиковые трубы alrex / turatec

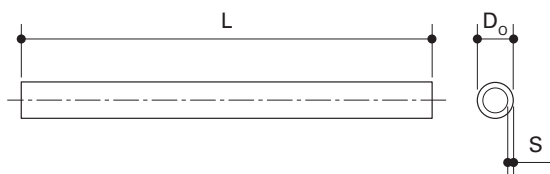


### Металлопластиковая труба turatec multi, белый цвет

Металлопластиковая труба белого цвета в бухтах, состоит из внутреннего слоя из термостойкого полиэтилена (PE-RT), продольно сваренной встык алюминиевой трубы и внешнего слоя из термостойкого полиэтилена (PE-RT) для установки в системах питьевого водоснабжения и отопления.

- Максимальное постоянное рабочее давление: 10 бар
- Максимальная постоянная рабочая температура: 70 °C

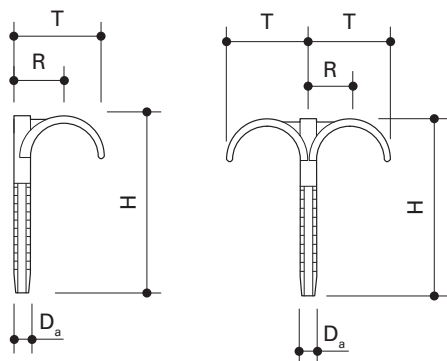
Арт. №	Описание	D <sub>нар</sub> [мм]	S [мм]	L [м]	Масса [кг]	Кол-во [м]
73016711	в бухтах 16x2	16	2	200	22,10	200
73020401	в бухтах 16x2	20	2	100	15,20	100
73020711	в бухтах 20x2	20	2	200	30,40	200
73026201	в бухтах 26x3	26	3	50	14,50	50
73032201	в бухтах 32x3	32	3	50	19,10	50



### Дюбельный крюк alrex

Дюбельный крюк пластиковый для фиксирования труб alrex / turatec, труб в защитном кожухе и предварительно изолированных труб на полу.

Арт. №	Описание	D <sub>нар</sub> [мм]	R [мм]	D [мм]	H [мм]	Масса [кг]	Кол-во [шт.]
75912114	60 мм 12-20 мм – одинарный	8	20	40	60	0,01	100
75912116	90 мм 12-20 мм – одинарный	8	20	40	90	0,01	100
75912115	60 мм 12-20 мм – двойной	8	20	40	60	0,01	100
75912117	90 мм 12-20 мм – двойной	8	20	40	90	0,01	100



## Полимерная труба ff-therm

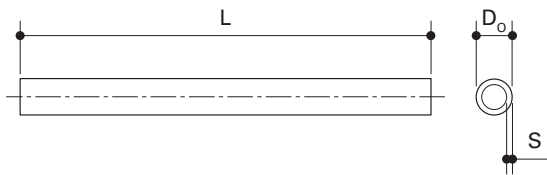


### Труба ff-therm ML5 PROFI

Прозрачная полимерная труба в бухтах, состоит из внутреннего слоя из сшитого полиэтилена (PE-Xb), барьера из сополимера этилена и винилового спирта (EVOH) между двумя адгезионными слоями, внешнего слоя из сшитого полиэтилена (PE-Xb) для установки в системах питьевого водоснабжения и отопления.

- Максимальное постоянное рабочее давление: 10 бар
- Максимальная постоянная рабочая температура: 95 °C

Арт. №	Описание	D <sub>нар</sub> [мм]	S [мм]	L [м]	Масса [кг]	Кол-во [м]
76316750	в бухтах 16x2	16	2	200	18,2	200
76316950	в бухтах 16x2	16	2	600	54,6	600
76320450	в бухтах 20x2	20	2	100	11,4	100

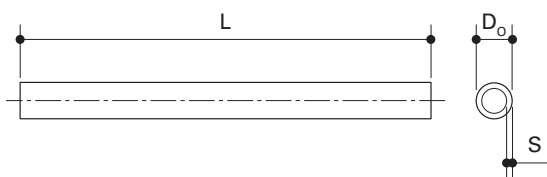


### Труба ff-therm multi Difustop PE-Xa

Гибкая полимерная труба в бухтах из сшитого полиэтилена (PE-Xa) согласно EN ISO 15875, с диффузионным барьером, непроницаемая для кислорода согласно DIN 4726, для установки в системах отопления.

- Максимальное постоянное рабочее давление: 6 бар
- Максимальная постоянная рабочая температура: 95 °C

Арт. №	Описание	D <sub>нар</sub> [мм]	S [мм]	L [м]	Масса [кг]	Кол-во [м]
71016711	в бухтах 16x2	16	2	200	18,20	200
71016901	в бухтах 16x2	16	2	600	54,60	600
71020711	в бухтах 20x2	20	2	200	23,60	200
71020901	в бухтах 20x2	20	2	500	59,00	500







## Пресс-фитинги alrex-duo® XS 16 – 32 мм

**НОВИНКА**

**eXtra Safety - простые, надежные и безопасные в использовании фитинги**

- Увеличение потока – до 30 процентов больше
- Надежность соединения – благодаря функции обнаружения протечки
- Отличное качество материала – отсутствие свинца
- Отсутствие калибровки – монтаж всего в три этапа
- Простота идентификации – отличительная лазерная гравировка

## Пресс-фитинги alrex L 40 – 75 мм

- В соответствии с требованиями Федеральной экологической службы/ Положения о питьевой воде
- Дополнение системы большими диаметрами от 40 до 75 мм
- Функция обнаружения протечки: «протечка при отсутствии обжима» согласно DVGW W 534 немецкой научно-технической ассоциации газо- и водоснабжения

## alrex-duo® XS / alrex L

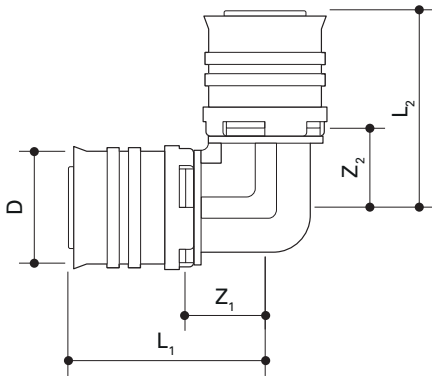


### Угольник 90° alrex-duo XS

Контуры обжима: **F TH**

Угольник 90° из PPSU для установки в системах питьевого водоснабжения и отопления с фиксирующими кольцами белого цвета, встроенными смотровыми окнами, вмонтированными пресс-гильзами из нержавеющей стали и функцией обнаружения протечки.

Арт. №	Описание	D [мм]	L <sub>1</sub> [мм]	L <sub>2</sub> [мм]	Z <sub>1</sub> [мм]	Z <sub>2</sub> [мм]	Масса [кг]	Кол-во [шт.]
82816200	16-16 PPSU	16	37	37	13	13	0,025	10
82820200	20-20 PPSU	20	39	39	14	14	0,034	10
82826200	26-26 PPSU	26	51	51	18	18	0,055	5
82832200	32-32 PPSU	32	56	56	22	22	0,073	5

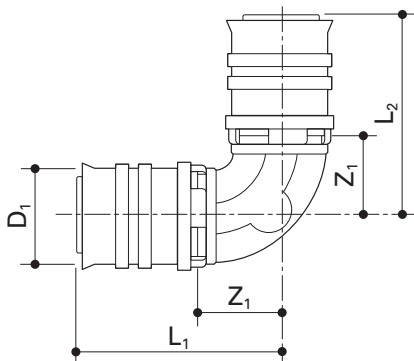


### Отвод с углом 90° alrex-duo XS

Контуры обжима: **F TH**

Отвод с углом 90° из устойчивой к вымыванию цинка латуни для установки в системах питьевого водоснабжения и отопления с фиксирующими кольцами белого цвета, встроенными смотровыми окнами, вмонтированными пресс-гильзами из нержавеющей стали и функцией обнаружения протечки.

Арт. №	Описание	D [мм]	L <sub>1</sub> [мм]	L <sub>2</sub> [мм]	Z <sub>1</sub> [мм]	Z <sub>2</sub> [мм]	Масса [кг]	Кол-во [шт.]
8291620201	16-16 MS	16	41	41	18	18	0,062	10
8292020201	20-20 MS	20	42	42	18	18	0,083	10
8292620201	26-26 MS	26	52	52	20	20	0,128	5
8293220201	32-32 MS	32	56	56	24	24	0,182	5



## alrex-duo® XS / alrex L

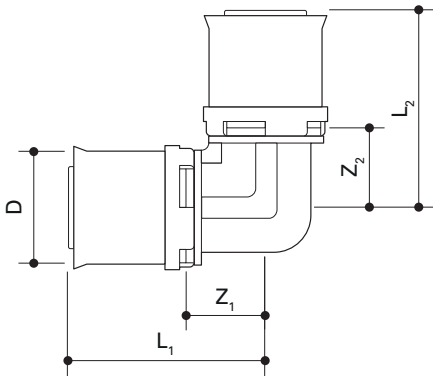


### Угольник 90° alrex L

Контурь обжима: **F** **TH**

Угольник 90° из PPSU или устойчивой к вымыванию цинка латуни для установки в системах питьевого водоснабжения и отопления с фиксирующими кольцами белого цвета, встроенными смотровыми окнами, вмонтированными пресс-гильзами из нержавеющей стали и функцией обнаружения протечки.

Арт. №	Описание	D [мм]	L <sub>1</sub> [мм]	L <sub>2</sub> [мм]	Z <sub>1</sub> [мм]	Z <sub>2</sub> [мм]	Масса [кг]	Кол-во [шт.]
88440200	40-40 PPSU	40	66	66	27	27	0,132	3
88450200	50-50 PPSU	50	80	80	29	29	0,204	2
88463200	63-63 PPSU	63	91	91	36	36	0,289	1
86775200	75-75 MS	75	105	105	51	51	2,128	1

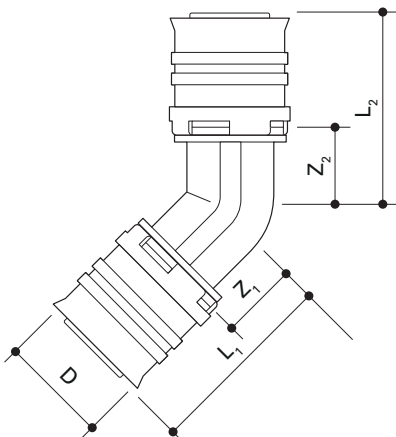


### Угольник 45° alrex-duo XS

Контурь обжима: **F** **TH**

Угольник 45° из PPSU для установки в системах питьевого водоснабжения и отопления с фиксирующими кольцами белого цвета, встроенными смотровыми окнами, вмонтированными пресс-гильзами из нержавеющей стали и функцией обнаружения протечки.

Арт. №	Описание	D [мм]	L <sub>1</sub> [мм]	L <sub>2</sub> [мм]	Z <sub>1</sub> [мм]	Z <sub>2</sub> [мм]	Масса [кг]	Кол-во [шт.]
82826201	26-26 PPSU	26	47	47	12	12	0,053	5
82832201	32-32 PPSU	32	49	49	15	15	0,070	5



## alrex-duo® XS / alrex L

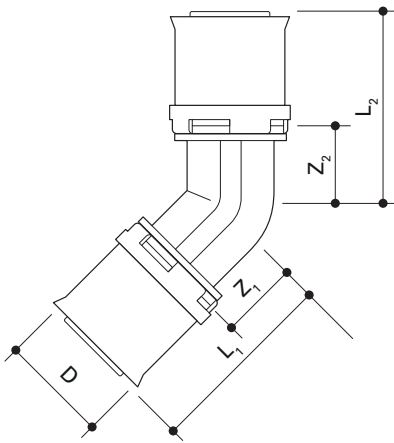


### Угольник 45° alrex L

Контуры обжима: **F** **TH**

Угольник 45° из PPSU или устойчивой к вымыванию цинка латуни для установки в системах питьевого водоснабжения и отопления с фиксирующими кольцами белого цвета, встроенными смотровыми окнами, вмонтированными пресс-гильзами из нержавеющей стали и функцией обнаружения протечки.

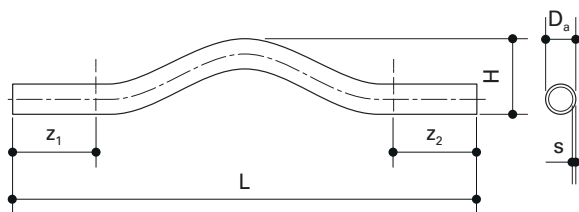
Арт. №	Описание	D [мм]	L <sub>1</sub> [мм]	L <sub>2</sub> [мм]	Z <sub>1</sub> [мм]	Z <sub>2</sub> [мм]	Масса [кг]	Кол-во [шт.]
88440201	40-40 PPSU	40	55	55	15	15	0,123	3
88450201	50-50 PPSU	50	66	66	17	17	0,190	2
88463201	63-63 PPSU	63	73	73	19	19	0,266	1
86775201	75-75 MS	75	92	92	39	39	1,793	1



### Обходная дуга для металлопластиковой трубы alrex, белый цвет

Предварительно изогнутая металлопластиковая труба белого цвета для реализации трубопроводных переходов на одном уровне.

Арт. №	Описание	D <sub>нар</sub> [мм]	S [мм]	L [мм]	H [мм]	Z <sub>1</sub> [мм]	Z <sub>2</sub> [мм]	Масса [кг/шт.]	Кол-во [шт.]
75900116	дуга для трубы, белый цвет 16x2	16	2	305	47	25	25	0,050	1
75900120	дуга для трубы, белый цвет 20x2	20	2	310	51	30	30	0,060	1
75900126	дуга для трубы, белый цвет 26x3	26	3	387	58	50	50	0,160	1



## alrex-duo® XS / alrex L

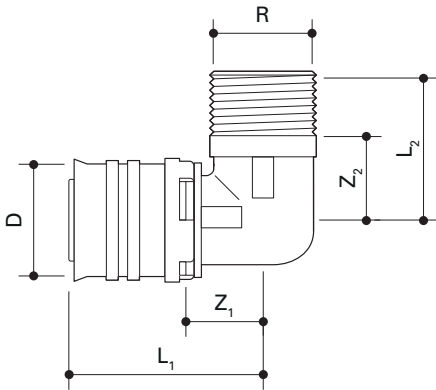


### Угольник с наружной резьбой alrex-duo XS

Контур  
обжима: **F TH**

Угольник переходной с наружной резьбой согласно DIN EN 10226-1 из устойчивой к вымыванию цинка латуни для установки в системах питьевого водоснабжения и отопления с фиксирующим кольцом белого цвета, встроенными смотровыми окнами, вмонтированной пресс-гильзой из нержавеющей стали и функцией обнаружения протечки.

Арт. №	Описание	D [мм]	R ["]	L <sub>1</sub> [мм]	L <sub>2</sub> [мм]	Z <sub>1</sub> [мм]	Z <sub>2</sub> [мм]	Масса [кг]	Кол-во [шт.]
8291678201	16-R1/2 MS	16	1/2	47	30	20	17	0,076	10
8292078201	20-R1/2 MS	20	1/2	48	30	20	17	0,090	10
8292078301	20-R3/4 MS	20	3/4	48	30	20	15	0,104	10
8292678301	26-R3/4 MS	26	3/4	62	36	25	21	0,145	5
8293278401	32-R1 MS	32	1	57	43	20	21	0,196	5

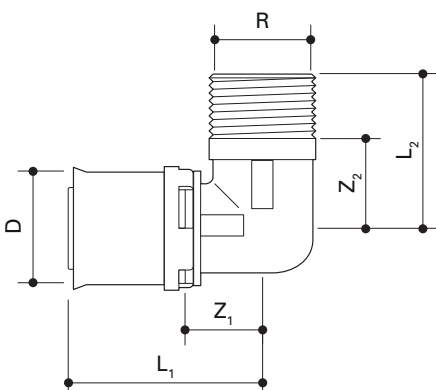


### Угольник с наружной резьбой alrex L

Контур  
обжима: **F TH**

Угольник переходной с наружной резьбой согласно DIN EN 10226-1 из устойчивой к вымыванию цинка латуни для установки в системах питьевого водоснабжения и отопления с фиксирующим кольцом белого цвета, встроенными смотровыми окнами, вмонтированной пресс-гильзой из нержавеющей стали и функцией обнаружения протечки.

Арт. №	Описание	D [мм]	R ["]	L <sub>1</sub> [мм]	L <sub>2</sub> [мм]	Z <sub>1</sub> [мм]	Z <sub>2</sub> [мм]	Масса [кг]	Кол-во [шт.]
86740785	40-R1 1/4 MS	40	1 1/4	73	55	32	36	0,561	3
86750786	50-R1 1/2 MS	50	1 1/2	82	55	33	36	0,753	2



## alrex-duo® XS / alrex L

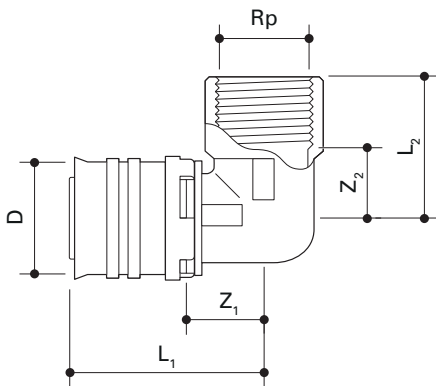


### Угольник с внутренней резьбой alrex-duo XS

Контур:  
обжима: **F TH**

Угольник переходной с внутренней резьбой согласно DIN EN 10226-1 из устойчивой к вымыванию цинка латуни для установки в системах питьевого водоснабжения и отопления с фиксирующим кольцом белого цвета, встроенными смотровыми окнами, вмонтированной пресс-гильзой из нержавеющей стали и функцией обнаружения протечки.

Арт. №	Описание	D [мм]	Rp ["]	L <sub>1</sub> [мм]	L <sub>2</sub> [мм]	Z <sub>1</sub> [мм]	Z <sub>2</sub> [мм]	Масса [кг]	Кол-во [шт.]
8291679201	16-Rp1/2 MS	16	1/2	30	41	17	23	0,087	10
8292079201	20-Rp1/2 MS	20	1/2	30	42	17	23	0,095	10
8292079301	20-Rp3/4 MS	20	3/4	30	45	15	23	0,116	10
8292679301	26-Rp3/4 MS	26	3/4	36	54	21	21	0,164	5
8293279401	32-Rp1 MS	32	1	45	57	28	23	0,222	5

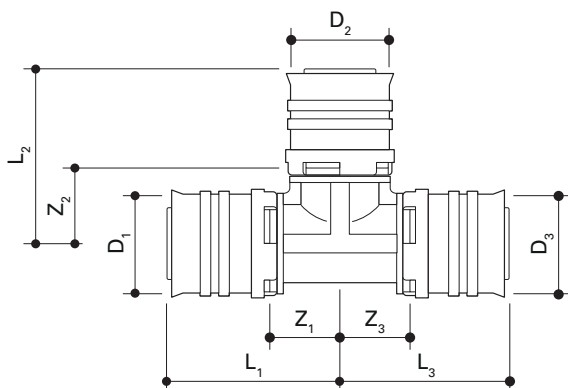


### Тройник alrex-duo XS

Контур:  
обжима: **F TH**

Тройник из PPSU для установки в системах питьевого водоснабжения и отопления с фиксирующими кольцами белого цвета, встроенными смотровыми окнами, вмонтированными пресс-гильзами из нержавеющей стали и функцией обнаружения протечки.

Арт. №	Описание	D <sub>1</sub> [мм]	D <sub>2</sub> [мм]	D <sub>3</sub> [мм]	L <sub>1</sub> [мм]	L <sub>2</sub> [мм]	L <sub>3</sub> [мм]	Z <sub>1</sub> [мм]	Z <sub>2</sub> [мм]	Z <sub>3</sub> [мм]	Масса [кг]	Кол-во [шт.]
82816300	16-16-16 PPSU	16	16	16	38	38	38	13	13	13	0,037	10
82820300	20-20-20 PPSU	20	20	20	40	40	40	14	14	14	0,049	10
82826300	26-26-26 PPSU	26	26	26	51	51	51	18	18	18	0,081	5
82832300	32-32-32 PPSU	32	32	32	55	55	55	22	22	22	0,105	5



# alrex-duo® XS / alrex L

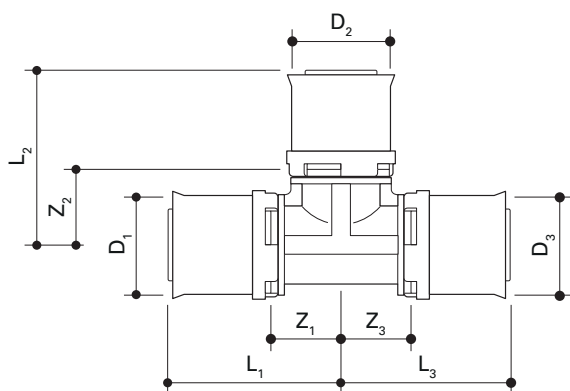


## Тройник alrex L

Контур:  
обжима: **F** **TH**

Тройник из PPSU или устойчивой к вымыванию цинка латуни для установки в системах питьевого водоснабжения и отопления с фиксирующими кольцами белого цвета, встроенными смотровыми окнами, вмонтированными пресс-гильзами из нержавеющей стали и функцией обнаружения протечки.

Арт. №	Описание	D <sub>1</sub> [мм]	D <sub>2</sub> [мм]	D <sub>3</sub> [мм]	L <sub>1</sub> [мм]	L <sub>2</sub> [мм]	L <sub>3</sub> [мм]	Z <sub>1</sub> [мм]	Z <sub>2</sub> [мм]	Z <sub>3</sub> [мм]	Масса [кг]	Кол-во [шт.]
88440300	40-40-40 PPSU	40	40	40	67	67	67	27	27	27	0,194	3
88450300	50-50-50 PPSU	50	50	50	80	80	80	31	31	31	0,298	2
88463300	63-63-63 PPSU	63	63	63	89	89	89	41	41	41	0,462	1
86775300	75-75-75 MS	75	75	75	105	105	105	51	51	51	3,005	1



## alpeх-duo® XS / alpeх L

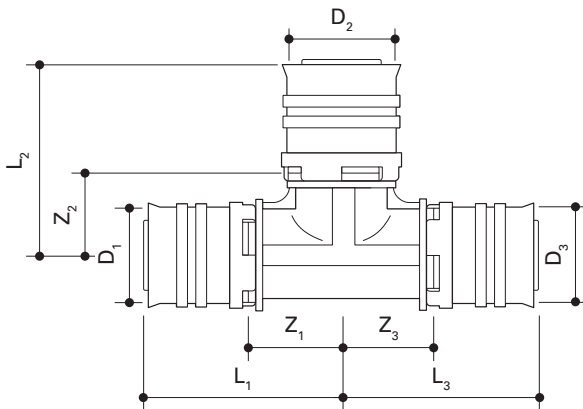


## Тройник редукционный alpeх-duo XS

Контуры обжима: F TH

Тройник редукционный из PPSU для установки в системах питьевого водоснабжения и отопления с фиксирующими кольцами белого цвета, встроенными смотровыми окнами, вмонтированными пресс-гильзами из нержавеющей стали и функцией обнаружения протечки.

Арт. №	Описание	D <sub>1</sub> [мм]	D <sub>2</sub> [мм]	D <sub>3</sub> [мм]	L <sub>1</sub> [мм]	L <sub>2</sub> [мм]	L <sub>3</sub> [мм]	Z <sub>1</sub> [мм]	Z <sub>2</sub> [мм]	Z <sub>3</sub> [мм]	Масса [кг]	Кол-во [шт.]
82816350	16-20-16 PPSU	16	20	16	39	39	39	15	13	15	0,038	10
82820333	20-16-16 PPSU	20	16	16	37	37	37	13	13	13	0,036	10
82820330	20-16-20 PPSU	20	16	20	38	38	38	13	13	13	0,048	10
82820303	20-20-16 PPSU	20	20	16	39	39	39	15	15	15	0,042	10
82820360	20-26-20 PPSU	20	26	20	42	48	42	17	15	17	0,060	5
82826335	26-16-20 PPSU	26	16	20	50	50	50	20	25	20	0,053	5
82826330	26-16-26 PPSU	26	16	26	46	42	46	13	18	13	0,064	5
82826353	26-20-16 PPSU	26	20	16	44	43	44	16	18	16	0,061	5
82826355	26-20-20 PPSU	26	20	20	45	43	45	16	18	16	0,060	5
82826350	26-20-26 PPSU	26	20	26	48	42	48	15	18	15	0,067	5
82826303	26-26-16 PPSU	26	26	16	47	47	47	18	18	18	0,067	5
82826305	26-26-20 PPSU	26	26	20	47	47	47	18	18	18	0,070	5
82832330	32-16-32 PPSU	32	16	32	47	44	47	13	20	13	0,089	5
82832356	32-20-26 PPSU	32	20	26	49	45	49	16	21	16	0,082	5
82832350	32-20-32 PPSU	32	20	32	48	45	48	15	20	15	0,096	5
82832366	32-26-26 PPSU	32	26	26	52	55	52	18	21	18	0,096	5
82832360	32-26-32 PPSU	32	26	32	51	54	51	18	21	18	0,107	5





# alrex-duo® XS / alrex L

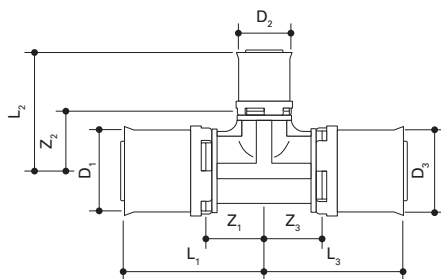


## Тройник редуционный alrex L

Контуры обжима: **F** **TH**

Тройник редуционный из PPSU или устойчивой к вымыванию цинка латуни для установки в системах питьевого водоснабжения и отопления с фиксирующими кольцами белого цвета, встроенными смотровыми окнами, вмонтированными пресс-гильзами из нержавеющей стали и функцией обнаружения протечки. Подлежит обжиму F-контуром; для размеров менее или равных 32 мм также возможен обжим TH-контуром.

Арт. №	Описание	D <sub>1</sub> [мм]	D <sub>2</sub> [мм]	D <sub>3</sub> [мм]	L <sub>1</sub> [мм]	L <sub>2</sub> [мм]	L <sub>3</sub> [мм]	Z <sub>1</sub> [мм]	Z <sub>2</sub> [мм]	Z <sub>3</sub> [мм]	Масса [кг]	Кол-во [шт.]
82840350	40-20-40 PPSU	40	20	40	57	50	57	17	25	17	0,140	3
82840360	40-26-40 PPSU	40	26	40	60	59	60	20	25	20	0,153	3
82840370	40-32-40 PPSU	40	32	40	64	59	64	24	25	24	0,165	3
82850350	50-20-50 PPSU	50	20	50	71	57	71	33	33	33	0,223	2
82850360	50-26-50 PPSU	50	26	50	74	65	74	33	33	33	0,239	2
82850370	50-32-50 PPSU	50	32	50	76	65	76	33	33	33	0,251	2
88450380	50-40-50 PPSU	50	40	50	75	72	75	26	31	26	0,260	2
82863370	63-32-63 PPSU	63	32	63	82	73	82	41	41	41	0,339	1
88463380	63-40-63 PPSU	63	40	63	85	80	85	41	41	41	0,373	1
88463390	63-50-63 PPSU	63	50	63	90	89	90	41	41	41	0,420	1
86775380	75-40-75 MS	75	40	75	104	92	104	51	51	51	2,869	1
86775390	75-50-75 MS	75	50	75	104	100	104	51	51	51	2,815	1



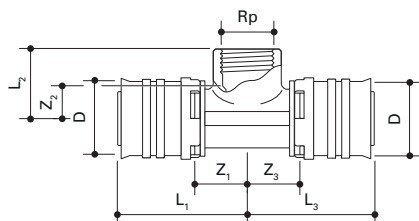
## Тройник с внутренней резьбой alrex-duo XS

Контуры обжима: **F** **TH**



Тройник переходной с внутренней резьбой согласно DIN EN 10226-1 из устойчивой к вымыванию цинка латуни для установки в системах питьевого водоснабжения и отопления с фиксирующими кольцами белого цвета, встроенными смотровыми окнами, вмонтированными пресс-гильзами из нержавеющей стали и функцией обнаружения протечки.

Арт. №	Описание	D [мм]	Rp ["]	L <sub>1</sub> [мм]	L <sub>2</sub> [мм]	L <sub>3</sub> [мм]	Z <sub>1</sub> [мм]	Z <sub>2</sub> [мм]	Z <sub>3</sub> [мм]	Масса [кг]	Кол-во [шт.]
8291674201	16-Rp1/2-16 MS	16	1/2	43	18	43	19	5	19	0,106	10
8292074201	20-Rp1/2-20 MS	20	1/2	44	19	44	19	6	19	0,127	10
8292074301	20-Rp3/4-20 MS	20	3/4	45	19	45	20	6	20	0,143	10
8292674201	26-Rp1/2-26 MS	26	1/2	53	20	53	19	7	19	0,177	5
8292674301	26-Rp3/4-26 MS	26	3/4	56	22	56	22	7	22	0,242	5
8293274201	32-Rp1/2-32 MS	32	1/2	53	26	53	22	11	22	0,216	5
8293274301	32-Rp3/4-32 MS	32	3/4	56	26	56	22	11	22	0,240	5
8293274401	32-Rp1-32 MS	32	1	57	26	57	22	11	22	0,268	5



## alrex-duo® XS / alrex L

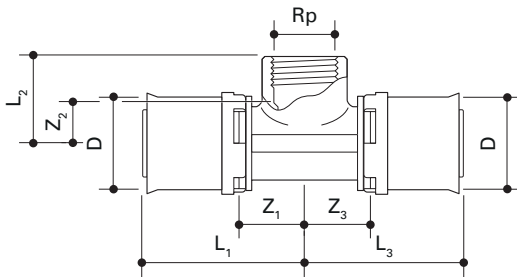


### Тройник с внутренней резьбой alrex L

Контур:  
обжима: **F TH**

Тройник переходной с внутренней резьбой согласно DIN EN 10226-1 из устойчивой к вымыванию цинка латуни для установки в системах питьевого водоснабжения и отопления с фиксирующими кольцами белого цвета, встроенными смотровыми окнами, вмонтированными пресс-гильзами из нержавеющей стали и функцией обнаружения протечки.

Арт. №	Описание	D [мм]	Rp ["]	L <sub>1</sub> [мм]	L <sub>2</sub> [мм]	L <sub>3</sub> [мм]	Z <sub>1</sub> [мм]	Z <sub>2</sub> [мм]	Z <sub>3</sub> [мм]	Масса [кг]	Кол-во [шт.]
86740742	40-Rp1/2-40 MS	40	1/2	69	36	69	28	23	28	0,580	3
86740743	40-Rp3/4-40 MS	40	3/4	69	36	69	28	23	28	0,548	3
86750743	50-Rp3/4-50 MS	50	3/4	82	46	82	33	31	33	0,960	2
86763744	63-Rp1-63 MS	63	1	89	51	89	41	34	41	1,620	1
86775744	75-Rp1-75 MS	75	1	104	62	104	51	52	51	2,611	1

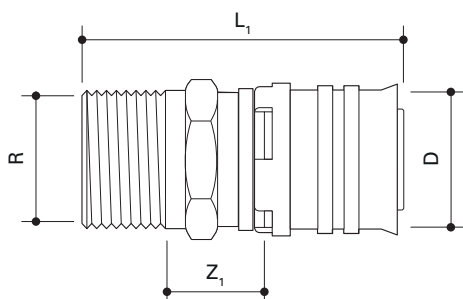


### Переходник с наружной резьбой alrex-duo XS

Контур:  
обжима: **F TH**

Переходник с наружной резьбой согласно DIN EN 10226-1 из устойчивой к вымыванию цинка латуни для установки в системах питьевого водоснабжения и отопления с фиксирующим кольцом белого цвета, встроенными смотровыми окнами, вмонтированной пресс-гильзой из нержавеющей стали и функцией обнаружения протечки.

Арт. №	Описание	D [мм]	R ["]	L <sub>1</sub> [мм]	Z <sub>1</sub> [мм]	Масса [кг]	Кол-во [шт.]
8291676201	16-R1/2 MS	16	1/2	51	13	0,062	10
8291676301	16-R3/4 MS	16	3/4	50	12	0,080	10
8292076201	20-R1/2 MS	20	1/2	52	13	0,070	10
8292076301	20-R3/4 MS	20	3/4	52	11	0,087	10
8292076401	20-R1 MS	20	1	56	13	0,141	10
8292676301	26-R3/4 MS	26	3/4	59	11	0,102	5
8292676401	26-R1 MS	26	1	64	13	0,153	5
8293276401	32-R1 MS	32	1	64	13	0,164	5
8293276501	32-R1 1/4 MS	32	1 1/4	67	15	0,215	5



## alrex-duo® XS / alrex L

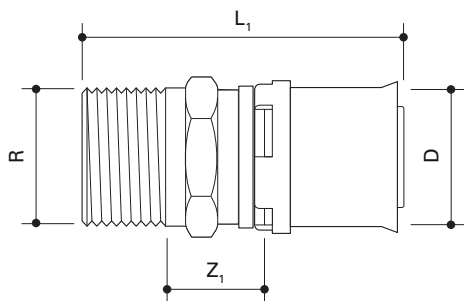


## Переходник с наружной резьбой alrex L

Контур  
обжима: F TH

Переходник с наружной резьбой согласно DIN EN 10226-1 из устойчивой к вымыванию цинка латуни для установки в системах питьевого водоснабжения и отопления с фиксирующим кольцом белого цвета, встроенными смотровыми окнами, вмонтированной пресс-гильзой из нержавеющей стали и функцией обнаружения протечки.

Арт. №	Описание	D [мм]	R ["]	L <sub>1</sub> [мм]	Z <sub>1</sub> [мм]	Масса [кг]	Кол-во [шт.]
86740764	40-R1 MS	40	1	74	16	0,269	3
86740765	40-R1 1/4 MS	40	1 1/4	76	16	0,338	3
86740766	40-R1 1/2 MS	40	1 1/2	76	16	0,369	3
86750766	50-R1 1/2 MS	50	1 1/2	85	19	0,467	2
86750768	50-R2 MS	50	2	89	17	0,584	2
86763768	63-R2 MS	63	2	94	16	0,775	1
86775769	75-R2 1/2 MS	75	2 1/2	101	20	1,235	1

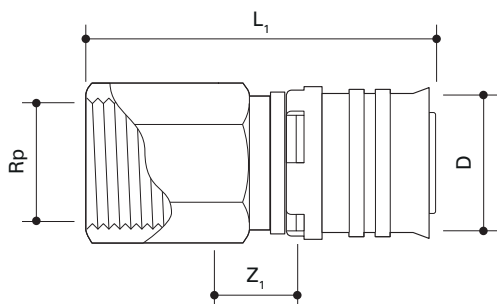


## Переходник с внутренней резьбой alrex-duo XS

Контур  
обжима: F TH

Переходник с внутренней резьбой согласно DIN EN 10226-1 из устойчивой к вымыванию цинка латуни для установки в системах питьевого водоснабжения и отопления с фиксирующим кольцом белого цвета, встроенными смотровыми окнами, вмонтированной пресс-гильзой из нержавеющей стали и функцией обнаружения протечки.

Арт. №	Описание	D [мм]	Rp ["]	L <sub>1</sub> [мм]	Z <sub>1</sub> [мм]	Масса [кг]	Кол-во [шт.]
8291677201	16-Rp1/2 MS	16	1/2	48	11	0,079	10
8292077201	20-Rp1/2 MS	20	1/2	49	11	0,086	10
8292077301	20-Rp3/4 MS	20	3/4	47	12	0,085	10
8292677301	26-Rp3/4 MS	26	3/4	58	12	0,102	5
8292677401	26-Rp1 MS	26	1	62	13	0,166	5
8293277401	32-Rp1 MS	32	1	62	13	0,180	5
8293277501	32-Rp1 1/4 MS	32	1 1/4	64	13	0,200	5



## alplex-duo® XS / alplex L

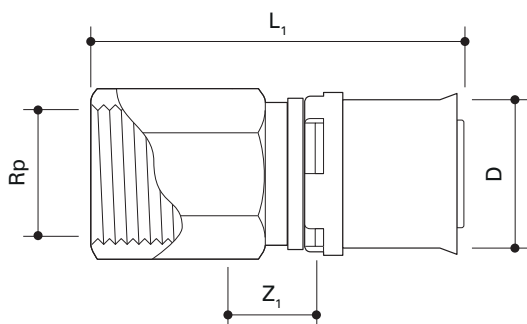


### Переходник с внутренней резьбой alplex L

Контуры: **F** **TH**  
обжима:

Переходник с внутренней резьбой согласно DIN EN 10226-1 из устойчивой к вымыванию цинка латуни для установки в системах питьевого водоснабжения и отопления с фиксирующим кольцом белого цвета, встроенными смотровыми окнами, вмонтированной пресс-гильзой из нержавеющей стали и функцией обнаружения протечки.

Арт. №	Описание	D [мм]	Rp ["]	L <sub>1</sub> [мм]	Z <sub>1</sub> [мм]	Масса [кг]	Кол-во [шт.]
86740774	40-Rp1 MS	40	1	68	9	0,261	3
86740775	40-Rp1 1/4 MS	40	1 1/4	71	9	0,328	3
86750776	50-Rp1 1/2 MS	50	1 1/2	80	9	0,476	2
86763778	63-Rp2 MS	63	2	88	10	0,760	1

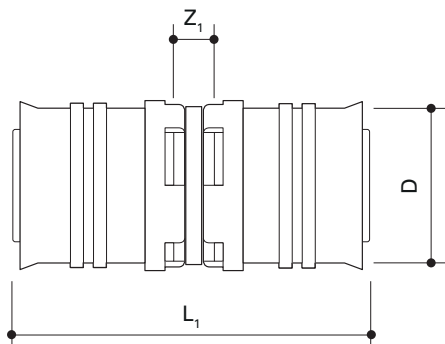


### Соединительная муфта alplex-duo XS

Контуры: **F** **TH**  
обжима:

Соединительная муфта из PPSU для установки в системах питьевого водоснабжения и отопления с фиксирующими кольцами белого цвета, встроенными смотровыми окнами, вмонтированными пресс-гильзами из нержавеющей стали и функцией обнаружения протечки.

Арт. №	Описание	D [мм]	L <sub>1</sub> [мм]	Z <sub>1</sub> [мм]	Масса [кг]	Кол-во [шт.]
82816100	16-16 PPSU	16	56	8	0,027	10
82820100	20-20 PPSU	20	58	8	0,034	10
82826100	26-26 PPSU	26	76	9	0,058	5
82832100	32-32 PPSU	32	76	9	0,081	5



## alrex-duo® XS / alrex L

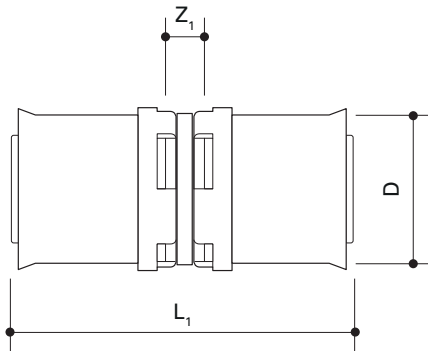


### Соединительная муфта alrex L

Контуры обжима: **F** **TH**

Соединительная муфта из PPSU или устойчивой к вымыванию цинка латуни для установки в системах питьевого водоснабжения и отопления с фиксирующими кольцами белого цвета, встроенными смотровыми окнами, вмонтированными пресс-гильзами из нержавеющей стали и функцией обнаружения протечки.

Арт. №	Описание	D [мм]	L <sub>1</sub> [мм]	Z <sub>1</sub> [мм]	Масса [кг]	Кол-во [шт.]
88440100	40-40 PPSU	40	92	11	0,105	3
88450100	50-50 PPSU	50	109	11	0,177	2
88463100	63-63 PPSU	63	118	12	0,248	1
86775100	75-75 MS	75	118	12	1,130	1

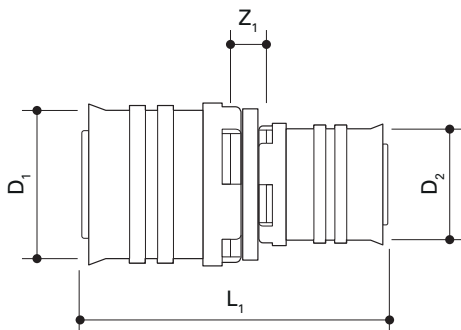


### Соединительная муфта редукционная alrex-duo XS

Контуры обжима: **F** **TH**

Соединительная муфта редукционная из PPSU для установки в системах питьевого водоснабжения и отопления с фиксирующими кольцами белого цвета, встроенными смотровыми окнами, вмонтированными пресс-гильзами из нержавеющей стали и функцией обнаружения протечки.

Арт. №	Описание	D <sub>1</sub> [мм]	D <sub>2</sub> [мм]	L <sub>1</sub> [мм]	Z <sub>1</sub> [мм]	Масса [кг]	Кол-во [шт.]
82820130	20-16 PPSU	20	16	57	8	0,031	10
82826130	26-16 PPSU	26	16	66	8	0,041	5
82826150	26-20 PPSU	26	20	67	9	0,047	5
82832150	32-20 PPSU	32	20	67	9	0,058	5
82832160	32-26 PPSU	32	26	76	9	0,071	5



## alrex-duo® XS / alrex L

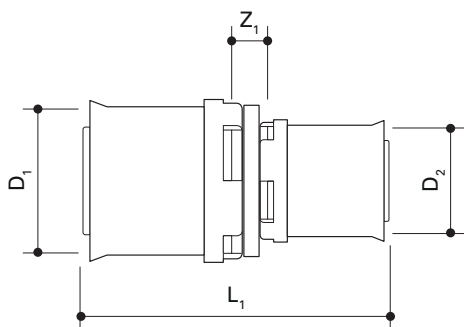


### Соединительная муфта редукционная alrex L

Контуры обжима: **F** **TH**

Соединительная муфта редукционная из PPSU или устойчивой к вымыванию цинка латуни для установки в системах питьевого водоснабжения и отопления с фиксирующими кольцами белого цвета, встроенными смотровыми окнами, вмонтированными пресс-гильзами из нержавеющей стали и функцией обнаружения протечки. Подлежит обжиму F-контуром; для размеров менее или равных 32 мм также возможен обжим TH-контуром.

Арт. №	Описание	D <sub>1</sub> [мм]	D <sub>2</sub> [мм]	L <sub>1</sub> [мм]	Z <sub>1</sub> [мм]	Масса [кг]	Кол-во [шт.]
82840160	40-26 PPSU	40	26	88	10	0,086	3
82840170	40-32 PPSU	40	32	84	10	0,093	3
82850170	50-32 PPSU	50	32	98	12	0,127	2
88450180	50-40 PPSU	50	40	100	10	0,149	2
88463180	63-40 PPSU	63	40	112	13	0,194	1
88463190	63-50 PPSU	63	50	118	11	0,221	1
86775180	75-40 MS	75	40	105	10	0,846	1
86775190	75-50 MS	75	50	113	10	0,901	1
86775195	75-63 MS	75	63	118	10	1,018	1

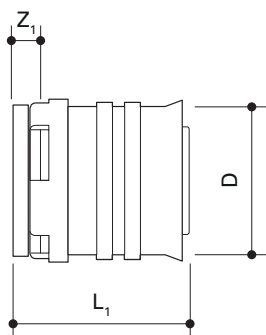


### Заглушка alrex-duo XS

Контуры обжима: **F** **TH**

Заглушка из PPSU для закупорки концов труб в системах питьевого водоснабжения и отопления с фиксирующим кольцом белого цвета, встроенными смотровыми окнами, вмонтированной пресс-гильзой из нержавеющей стали и функцией обнаружения протечки.

Арт. №	Описание	D [мм]	L <sub>1</sub> [мм]	Z <sub>1</sub> [мм]	Масса [кг]	Кол-во [шт.]
82816820	16 PPSU	16	31	5	0,014	10
82820820	20 PPSU	20	32	5	0,018	10
82826820	26 PPSU	26	42	6	0,031	5
82832820	32 PPSU	32	42	6	0,045	5



# alrex-duo® XS / alrex L

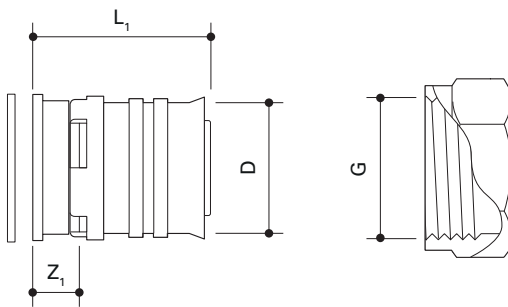


## Муфта переходная alrex-duo XS

Контур  
обжима: **F TH**

Переходник с плоским уплотнением из устойчивой к вымыванию цинка латуни для создания разъемных соединений в системах питьевого водоснабжения и отопления с фиксирующим кольцом белого цвета, встроенными смотровыми окнами, вмонтированной пресс-гильзой из нержавеющей стали и функцией обнаружения протечки.

Арт. №	Описание	D [мм]	G ["]	L <sub>1</sub> [мм]	Z <sub>1</sub> [мм]	Масса [кг]	Кол-во [шт.]
8291667201	с плоским уплотнением 16-G1/2 MS	16	1/2	37	12	0,058	10
8291667301	с плоским уплотнением 16-G3/4 MS	16	3/4	31	12	0,062	10
8292067301	с плоским уплотнением 20-G3/4 MS	20	3/4	38	12	0,082	10
8292067401	с плоским уплотнением 20-G1 MS	20	1	32	14	0,098	10
8292667301	с плоским уплотнением 26-G3/4 MS	26	3/4	55	12	0,105	5
8292667401	с плоским уплотнением 26-G1 MS	26	1	49	14	0,140	5
8292667501	с плоским уплотнением 26-G1 MS	26	1 1/4	43	8	0,182	5
8292667601	с плоским уплотнением 26-G1 MS	26	1 1/2	42	26	0,310	5
8293267401	с плоским уплотнением 32-G1 MS	32	1	60	14	0,155	5
8293267501	с плоским уплотнением 32-G1 MS	32	1 1/4	54	20	0,242	5
8293267601	с плоским уплотнением 32-G1 MS	32	1 1/2	43	20	0,271	5

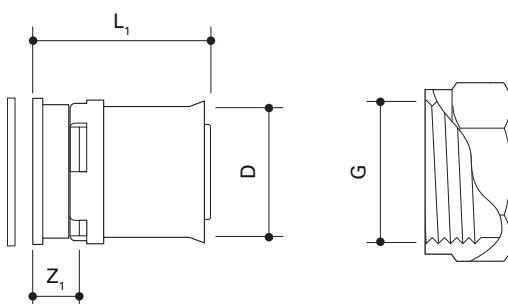


## Муфта переходная alrex L

Контур  
обжима: **F TH**

Переходник с плоским уплотнением из устойчивой к вымыванию цинка латуни для создания разъемных соединений в системах питьевого водоснабжения и отопления с фиксирующим кольцом белого цвета, встроенными смотровыми окнами, вмонтированной пресс-гильзой из нержавеющей стали и функцией обнаружения протечки.

Арт. №	Описание	D [мм]	G ["]	L <sub>1</sub> [мм]	Z <sub>1</sub> [мм]	Масса [кг]	Кол-во [шт.]
86740795	с плоским уплотнением 40-G1 1/4 MS	40	1 1/4	61	17	0,306	3
86740796	с плоским уплотнением 40-G1 1/2 MS	40	1 1/2	63	17	0,362	3
86750797	с плоским уплотнением 50-G1 3/4 MS	50	1 3/4	72	20	0,521	2
86750798	с плоским уплотнением 50-G2 MS	50	2	72	20	0,526	2
86763798	с плоским уплотнением 63-G2 MS	63	2	86	20	0,692	1
86763799	с плоским уплотнением 63-G2 3/8 MS	63	2 3/8	76	20	0,769	1



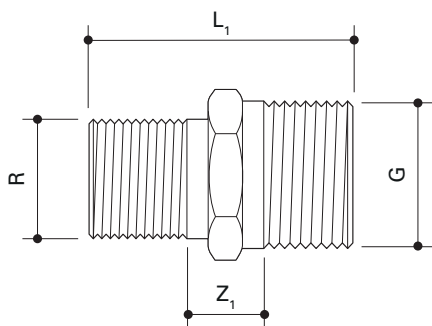
## alrex-duo® XS / alrex L



### Соединительная муфта alrex

Соединительная муфта с плоским уплотнением из латуни для создания разъемных соединений в сочетании с переходниками с плоским уплотнением alrex. Резьба R согласно DIN EN 10226-1, резьба G согласно DIN EN ISO 228-1.

Арт. №	Описание	R ["]	G ["]	L <sub>1</sub> [мм]	Z <sub>1</sub> [мм]	Масса [кг]	Кол-во [шт.]
85900932	с плоским уплотнением R1/2-G3/4 MS	1/2	3/4	35	7	0,094	10
85900943	с плоским уплотнением R3/4-G1 MS	3/4	1	40	9	0,159	10
85900954	с плоским уплотнением R1-G1 1/4 MS	1	1 1/4	43	9	0,245	10
85900988	с плоским уплотнением R2-G2 MS	2	2	56	12	0,678	5

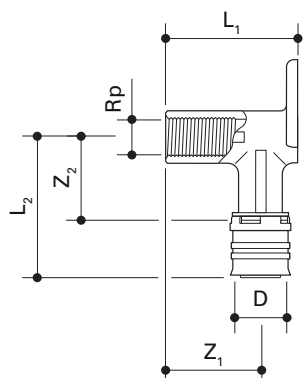


### Водорозетка настенная alrex-duo XS

Контурь обжима: **F TH**

Водорозетка настенная 35 мм с внутренней резьбой согласно DIN EN 10226-1 из устойчивой к вымыванию цинка латуни для подсоединения фитингов в тройниковых и последовательных установках в системах питьевого водоснабжения с фиксирующим кольцом белого цвета, встроенными смотровыми окнами, вмонтированной пресс-гильзой из нержавеющей стали и функцией обнаружения протечки.

Арт. №	Описание	D [мм]	Rp ["]	L <sub>1</sub> [мм]	L <sub>2</sub> [мм]	Z <sub>1</sub> [мм]	Z <sub>2</sub> [мм]	Масса [кг]	Кол-во [шт.]
8291672001	35 мм 16-Rp1/2 MS	16	1/2	35	47	18	23	0,110	10
8292072001	35 мм 20-Rp1/2 MS	20	1/2	35	48	18	23	0,119	10
8292072301	35 мм 20-Rp3/4 MS	20	3/4	35	48	18	23	0,136	10
8292672001	35 мм 26-Rp3/4 MS	26	3/4	35	62	18	28	0,164	5





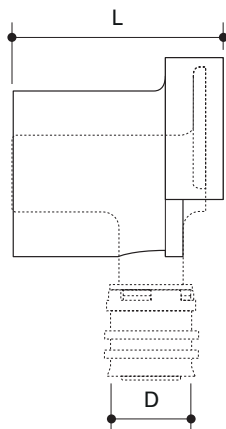
## alrex-duo® XS / alrex L



### Комплект звукоизоляции alrex

Комплект звукоизоляции для водорозетки настенной 35 мм для акустической развязки строения и улучшения звукоизоляции.

Арт. №	Описание	D [мм]	L [мм]	Масса [кг]	Кол-во [шт.]
84916215	для водорозетки настенной 35 мм Rp1/2	16-20	56	0,031	10
84926215	для водорозетки настенной 35 мм Rp3/4	20-26	56	0,025	10

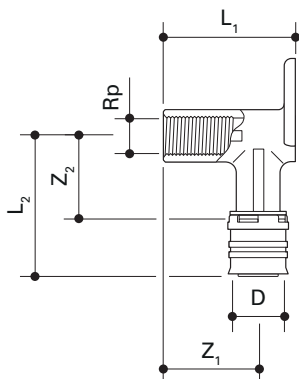


### Водорозетка настенная alrex-duo XS

Контур обжима: **F TH**

Водорозетка настенная 52 мм с внутренней резьбой согласно DIN EN 10226-1 из устойчивой к вымыванию цинка латуни для подсоединения фитингов в тройниковых и последовательных установках в системах питьевого водоснабжения с фиксирующим кольцом белого цвета, встроенными смотровыми окнами, вмонтированной пресс-гильзой из нержавеющей стали и функцией обнаружения протечки.

Арт. №	Описание	D [мм]	Rp ["]	L <sub>1</sub> [мм]	L <sub>2</sub> [мм]	Z <sub>1</sub> [мм]	Z <sub>2</sub> [мм]	Масса [кг]	Кол-во [шт.]
8291672201	52 мм 16-Rp1/2 MS	16	1/2	52	47	35	23	0,146	10



## alrex-duo® XS / alrex L

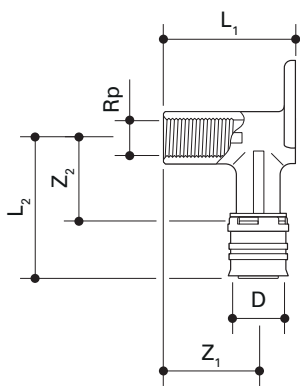


### Водорозетка настенная alrex-duo XS

Контуры обжима: **F TH**

Водорозетка настенная 78 мм с внутренней резьбой согласно DIN EN 10226-1 из устойчивой к вымыванию цинка латуни для подсоединения фитингов в тройниковых и последовательных установках в системах питьевого водоснабжения с фиксирующим кольцом белого цвета, встроенными смотровыми окнами, вмонтированной пресс-гильзой из нержавеющей стали и функцией обнаружения протечки.

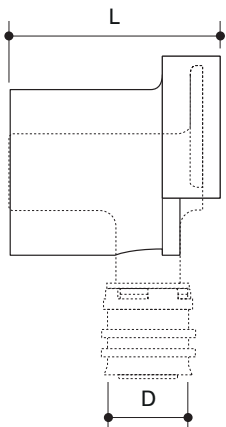
Арт. №	Описание	D [мм]	Rp ["]	L <sub>1</sub> [мм]	L <sub>2</sub> [мм]	Z <sub>1</sub> [мм]	Z <sub>2</sub> [мм]	Масса [кг]	Кол-во [шт.]
8291672101	78 мм 16-Rp1/2 MS	16	1/2	78	47	61	23	0,205	10
8292072101	78 мм 20-Rp1/2 MS	20	1/2	78	47	61	23	0,214	10



### Комплект звукоизоляции alrex

Комплект звукоизоляции для водорозетки настенной 78 мм для акустической развязки строения и улучшения звукоизоляции.

Арт. №	Описание	D [мм]	L [мм]	Масса [кг]	Кол-во [шт.]
85916211	для водорозетки настенной 78 мм Rp1/2	16-20	82	0,033	10



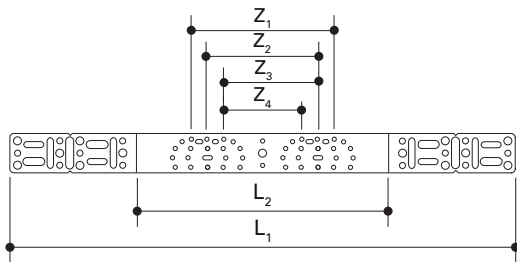
# alrex-duo® XS / alrex L



## Монтажная планка alrex

Монтажная планка с язычком 135 мм, включая крепежный материал для водорозетки настенной, для одного или двух подсоединений фитингов в системах питьевого водоснабжения.

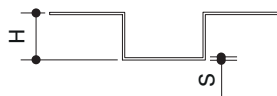
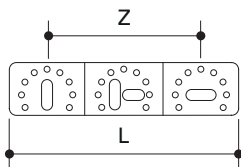
Арт. №	Описание	L <sub>1</sub> [мм]	L <sub>2</sub> [мм]	H [мм]	Z <sub>1</sub> [мм]	Z <sub>2</sub> [мм]	Z <sub>3</sub> [мм]	Z <sub>4</sub> [мм]	S [мм]	Масса [кг]	Кол-во [шт.]
84900120	84/100/120/153 мм	542	270	37	153	120	100	84	3	0,485	20



## Монтажная планка alrex, двойная

Монтажная планка двойная, включая крепежный материал для водорозетки настенной, для одного или двух подсоединений фитингов в системах питьевого водоснабжения.

Арт. №	Описание	L [мм]	H [мм]	Z [мм]	S [мм]	Масса [кг]	Кол-во [шт.]
84900117	120 мм (единичн./двойн.)	175	36	120	3	0,209	10
84900118	153 мм (двойн.)	208	36	153	3	0,252	10



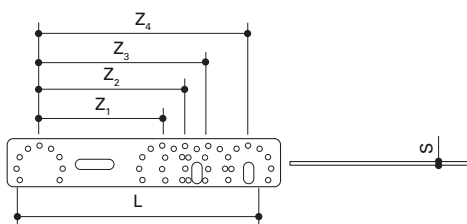
## alrex-duo® XS / alrex L



### Монтажный профиль alrex

Монтажный профиль, включая крепежный материал для водорозетки настенной, для одного или двух подсоединений фитингов в системах питьевого водоснабжения.

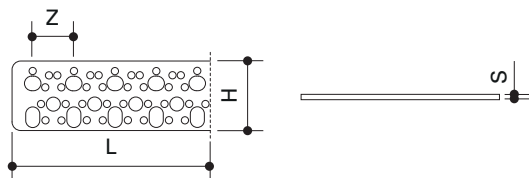
Арт. №	Описание	L [мм]	Z <sub>1</sub> [мм]	Z <sub>2</sub> [мм]	Z <sub>3</sub> [мм]	Z <sub>4</sub> [мм]	S [мм]	Масса [кг]	Кол-во [шт.]
84900116	80/100/120/153 мм	208	80	100	120	153	3	0,177	10



### Монтажный профиль alrex

Монтажный профиль для индивидуального изгиба для водорозеток настенных в системах питьевого водоснабжения. Для оптимальной фиксации водорозеток настенных рекомендуется использование винтов размером 4,8 x 16 мм (самонарезающий винт).

Арт. №	Описание	L [мм]	H [мм]	Z [мм]	S [мм]	Масса [кг]	Кол-во [шт.]
84900119	1200 мм	1200	42	25	3	0,788	10



## alrex-duo® XS / alrex L

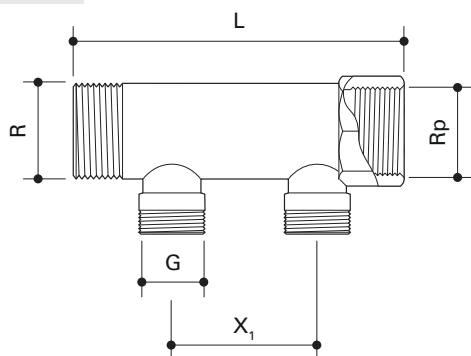


### Коллектор alrex

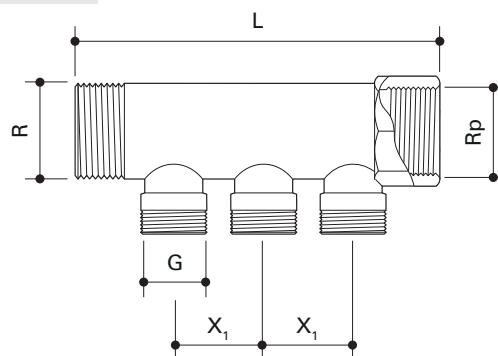
Коллектор из устойчивой к вымыванию цинка латуни, комбинируемый, для создания различных отводов с Евроконусом G3/4" в системах питьевого водоснабжения и отопления.

Арт. №	Описание	Rp ["]	G ["]	R ["]	L [мм]	X <sub>1</sub> [мм]	Масса [кг]	Кол-во [шт.]
89500502	Евроконус Rp1 – 2x G3/4 – R1 MS	1	3/4	1	116	50	0,408	10
89500503	Евроконус Rp1 – 3x G3/4 – R1 MS	1	3/4	1	166	50	0,585	10

89500502



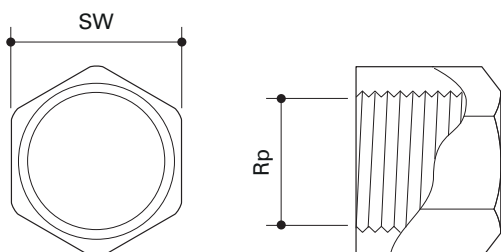
89500503



### Заглушка для коллектора alrex

Заглушка из устойчивой к вымыванию цинка латуни, с внутренней резьбой согласно DIN EN 10226-1, подходит для коллекторов alrex.

Арт. №	Описание	Rp ["]	SW [мм]	Масса [кг]	Кол-во [шт.]
89500515	Rp1 MS	1	36	0,112	10



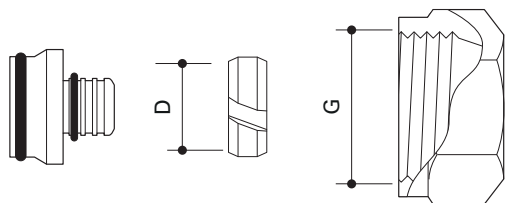
## alrex-duo® XS / alrex L



### Резьбовое соединение alrex

Соединение с внутренней резьбой согласно DIN EN ISO 228 и Евроконусу из латуни для подсоединения труб alrex и turates к устройствам, фитингам и элементам арматуры с Евроконусом.

Арт. №	Описание	D [мм]	G ["]	Масса [кг]	Кол-во [шт.]
74816103	Евроконус 16-G3/4 MS	16	3/4	0,070	10
74820103	Евроконус 20-G3/4 MS	20	3/4	0,070	10

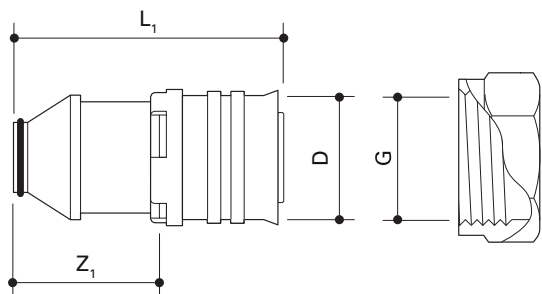


### Резьбовое пресс-соединение alrex-duo XS

Контуры обжима: **F TH**

Пресс-соединение с внутренней резьбой согласно DIN EN ISO 228 и Евроконусу из латуни с фиксирующим кольцом белого цвета, встроенными смотровыми окнами, вмонтированной пресс-гильзой из нержавеющей стали и функцией обнаружения протечки для подсоединения труб alrex и turates к устройствам, фитингам и элементам арматуры с Евроконусом.

Арт. №	Описание	D [мм]	G ["]	L <sub>1</sub> [мм]	Z <sub>1</sub> [мм]	Масса [кг]	Кол-во [шт.]
8291671001	Евроконус 16-G3/4 MS	16	3/4	45	17	0,068	10
8292071001	Евроконус 20-G3/4 MS	20	3/4	53	24	0,068	10



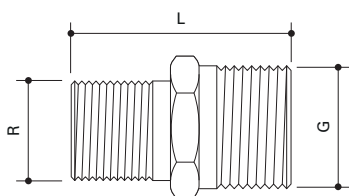
## alrex-duo® XS / alrex L



### Муфта для резьбового соединения alrex

Соединительная муфта с наружной резьбой согласно DIN EN 10226-1 и DIN EN ISO 228 из никелированной латуни для подсоединения резьбового соединения alrex с Евроконусом к фитингам.

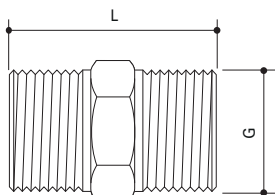
Арт. №	Описание	R ["]	G ["]	L [мм]	Масса [кг]	Кол-во [шт.]
72800712	Евроконус R1/2-G3/4 MS	1/2	3/4	29	0,055	25



### Двойной ниппель alrex

Соединительная муфта с наружной резьбой согласно DIN EN ISO 228 из никелированной латуни для подсоединения резьбового соединения alrex с Евроконусом.

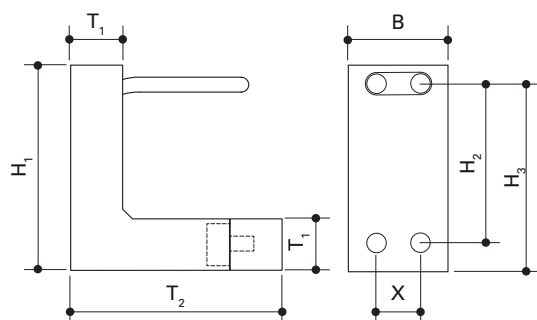
Арт. №	Описание	G ["]	L [мм]	Масса [кг]	Кол-во [шт.]
72800100	Евроконус G3/4-G3/4 MS	3/4	27	0,050	25



### Блок присоединения радиатора alrex

Блок присоединения радиатора с интегрированной металлопластиковой трубой alrex для настенного подключения радиаторов, включая изоляцию из вспененного полистирола (EPS).

Арт. №	Описание	B [мм]	H <sub>1</sub> [мм]	H <sub>2</sub> [мм]	H <sub>3</sub> [мм]	T <sub>1</sub> [мм]	T <sub>2</sub> [мм]	X [мм]	Масса [кг]	Кол-во [шт.]
75900401	16x2 – 260 мм	105	260	220	245	50	225	50	0,170	6
75900402	16x2 – 310 мм	105	310	270	295	50	225	50	0,190	6



## alpeх-duo® XS / alpeх L

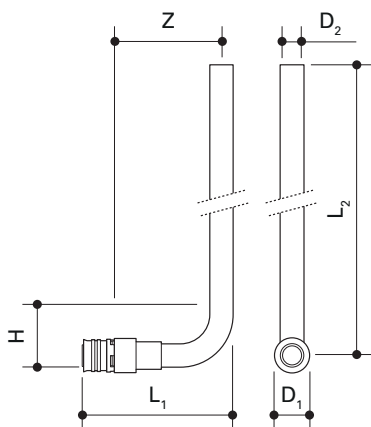


## Соединительный отвод для радиатора alpeх-duo XS

Контурь  
обжима: F TH

Соединительный отвод для радиатора из латуни с никелированной медной трубой 15x1 для настенного или напольного подсоединения радиаторов с фиксирующим кольцом белого цвета, встроенными смотровыми окнами, вмонтированной пресс-гильзой из нержавеющей стали и функцией обнаружения протечки.

Арт. №	Описание	D <sub>1</sub> [мм]	D <sub>2</sub> [мм]	L <sub>1</sub> [мм]	L <sub>2</sub> [мм]	H [мм]	Z [мм]	Масса [кг]	Кол-во [шт.]
82916733	16-15 CU – 330	16	15x1	79	330	40	48	0,100	2

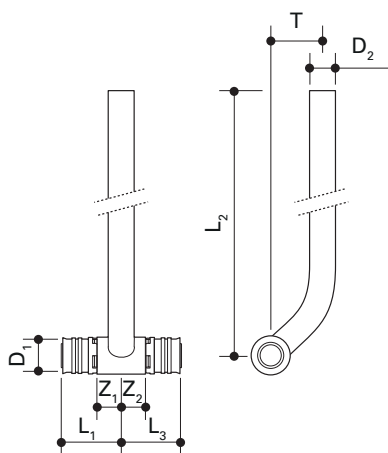


## Соединительный тройник для радиатора alpeх-duo XS

Контурь  
обжима: F TH

Соединительный тройник для радиатора из латуни с никелированной медной трубой 15x1 для настенного или напольного подсоединения радиаторов с фиксирующим кольцом белого цвета, встроенными смотровыми окнами, вмонтированной пресс-гильзой из нержавеющей стали и функцией обнаружения протечки.

Арт. №	Описание	D <sub>1</sub> [мм]	D <sub>2</sub> [мм]	L <sub>1</sub> [мм]	L <sub>2</sub> [мм]	L <sub>3</sub> [мм]	Z <sub>1</sub> [мм]	Z <sub>2</sub> [мм]	T [мм]	Масса [кг]	Кол-во [шт.]
82916753	16-15 CU – 330	16	15 x 1	40	330	40	12	12	15	0,192	2





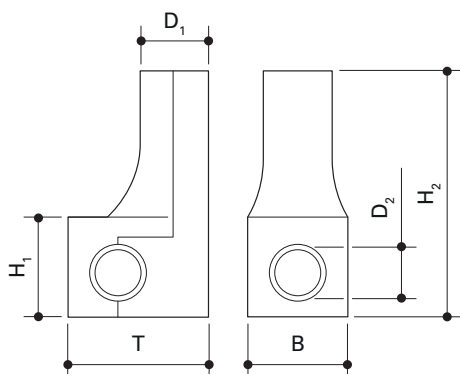
## alrex-duo® XS / alrex L



## Комплект звукоизоляции alrex

Комплект звукоизоляции для соединительного отвода и тройника радиатора для акустической развязки строения и улучшения звукоизоляции.

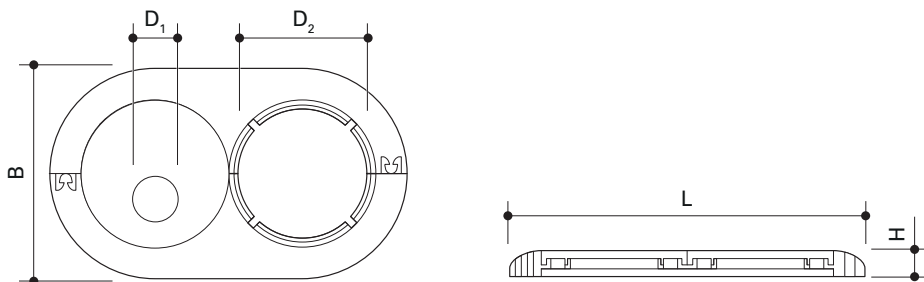
Арт. №	Описание	D <sub>1</sub> [мм]	D <sub>2</sub> [мм]	T [мм]	B [мм]	H <sub>1</sub> [мм]	H <sub>2</sub> [мм]	Масса [кг]	Кол-во [комплект]
85900100	для соединительного тройника/ отвода радиатора 16-20 мм	35	16-20	70	49	50	124	0,065	2



## Декоративная розетка двойная alrex, цвет белый

Двухчастная декоративная розетка белого цвета, покрывающая отверстия в стене или полу, регулируется для 35-55 мм.

Арт. №	Описание	D <sub>1</sub> [мм]	D <sub>2</sub> [мм]	L [мм]	B [мм]	H [мм]	Масса [кг]	Кол-во [шт.]
75914800	регулируется 35-55 мм 14	14	45	113	70	12	0,020	50
75915800	регулируется 35-55 мм 15	15	45	113	70	12	0,020	50
75916800	регулируется 35-55 мм 16	16	45	113	70	12	0,020	50
75918800	регулируется 35-55 мм 20	20	45	113	70	12	0,020	50
72900802	регулируется 35-55 мм для откидной манжеты 26	26	45	113	70	12	0,020	50



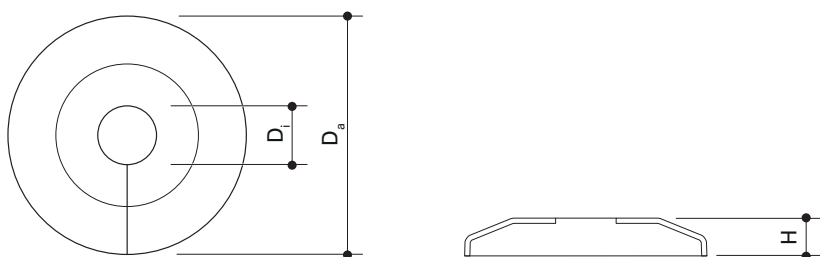
## alrex-duo® XS / alrex L



### Декоративная розетка одинарная alrex, цвет белый

Декоративная розетка одинарная белого цвета, покрывающая отверстия в стене или полу.

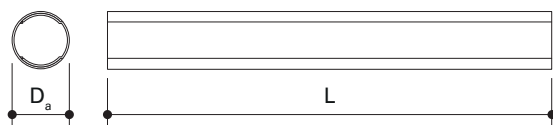
Арт. №	Описание	D <sub>вн</sub> [мм]	D <sub>нар</sub> [мм]	H [мм]	Масса [кг]	Кол-во [шт.]
75915805	15	15	60	12	0,006	100
75916805	16	16	60	12	0,006	100
75920805	20	20	60	12	0,006	100
72900801	для откидной манжеты 26	26	60	12	0,006	50



### Откидная манжета alrex, цвет белый

Откидная манжета белого цвета для защиты и как оболочка для труб между полом и подсоединением радиатора.

Арт. №	Описание	D <sub>нар</sub> [мм]	L [мм]	Масса [кг]	Кол-во [шт.]
72900216	26 x 200 мм	26	200	0,023	50



## alrex-duo® XS / alrex L

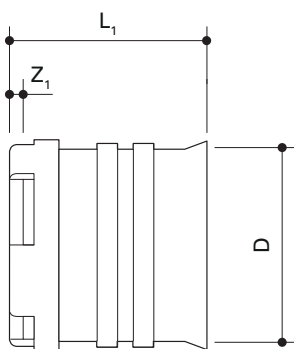


### Запасная пресс-гильза alrex-duo XS

Контуры обжима: **F TH**

Запасная пресс-гильза из нержавеющей стали с фиксирующим кольцом и смотровыми окнами для пресс-фитингов alrex-duo XS.

Арт. №	Описание	D [мм]	L <sub>1</sub> [мм]	Z <sub>1</sub> [мм]	Масса [кг]	Кол-во [шт.]
82916505	с фиксирующим кольцом 16	16	26	3	0,010	10
82920505	с фиксирующим кольцом 20	20	27	3	0,013	10
82926505	с фиксирующим кольцом 26	26	35	3	0,020	5
82932505	с фиксирующим кольцом 32	32	35	3	0,025	5

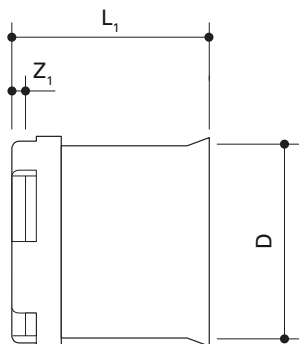


### Запасная пресс-гильза alrex L

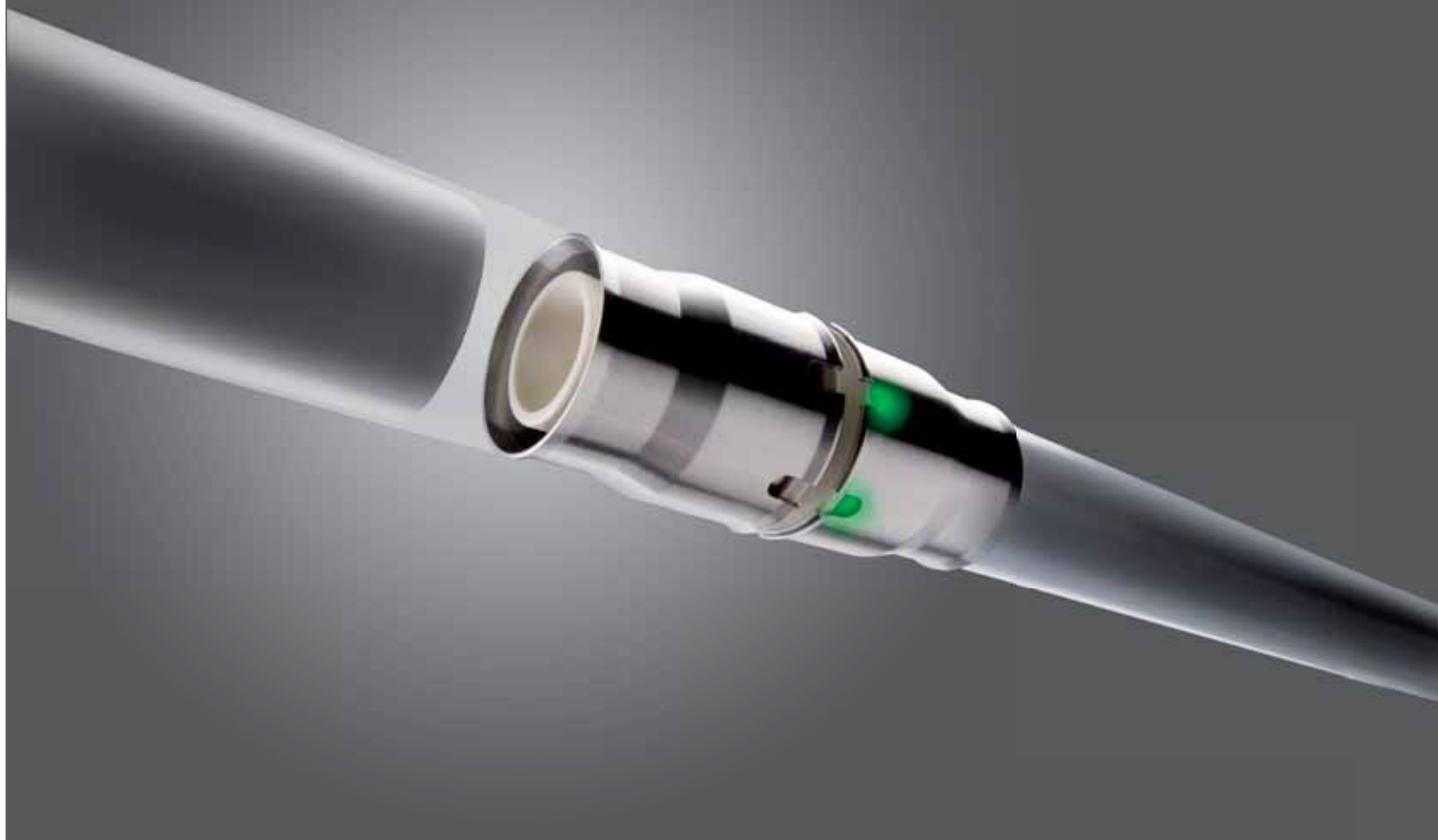
Контуры обжима: **F TH**

Запасная пресс-гильза из нержавеющей стали с фиксирующим кольцом и смотровыми окнами для пресс-фитингов alrex L.

Арт. №	Описание	D [мм]	L <sub>1</sub> [мм]	Z <sub>1</sub> [мм]	Масса [кг]	Кол-во [шт.]
86740505	с фиксирующим кольцом 40	40	43	4	0,010	3
86750505	с фиксирующим кольцом 50	50	51	4	0,013	2
86763505	с фиксирующим кольцом 63	63	54	4	0,020	1
86775505	с фиксирующим кольцом 75	75	54	4	0,025	1







## Push-фитинги alrex-plus® 16 - 26 мм

- Инновационные Push-фитинги для быстрого, простого и надежного монтажа без применения пресс-инструмента
- Плоская форма фитинга удобна при его теплоизоляции
- Сочетаются со всеми трубами alrex, turatec и ff-therm

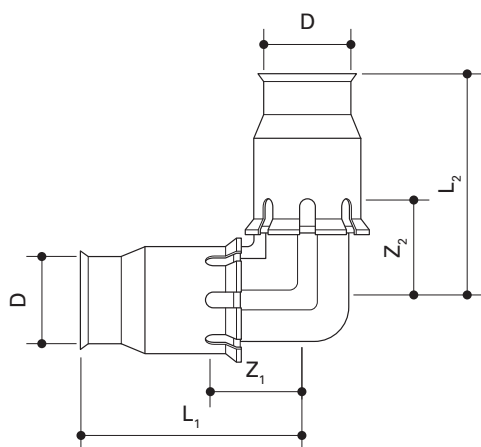
## Push-фитинги alrex-plus®



### Угольник 90° alrex-plus

Угольник 90° из PPSU для установки в системах питьевого водоснабжения и отопления с вмонтированными гильзами из нержавеющей стали и визуальными индикаторами верности посадки. Соединение можно демонтировать при установке размеров 16 и 20 мм при помощи специальных инструментов.

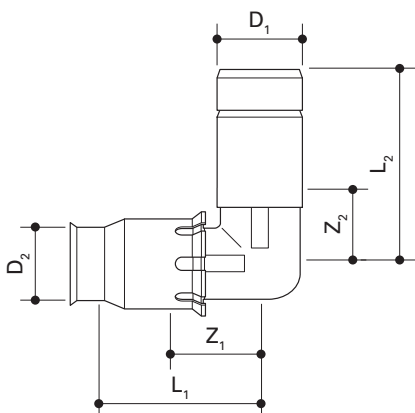
Арт. №	Описание	D [мм]	L <sub>1</sub> [мм]	L <sub>2</sub> [мм]	Z <sub>1</sub> [мм]	Z <sub>2</sub> [мм]	Масса [кг]	Кол-во [шт.]
88316200	16-16 PPSU	16	38	38	18	18	0,024	10
88320200	20-20 PPSU	20	44	44	20	20	0,033	10
88326200	26-26 PPSU	26	53	53	25	25	0,059	5



### Вставной угольник alrex-plus с внутренней/ наружной резьбой

Угольник 90° из устойчивой к вымыванию цинка латуни, вариант с внутренней/ наружной резьбой для установки в системах питьевого водоснабжения и отопления с вмонтированной гильзой из нержавеющей стали и визуальным индикатором верности посадки.

Арт. №	Описание	D <sub>1</sub> [мм]	D <sub>2</sub> [мм]	L <sub>1</sub> [мм]	L <sub>2</sub> [мм]	Z <sub>1</sub> [мм]	Z <sub>2</sub> [мм]	Масса [кг]	Кол-во [шт.]
87316880	16-16 MS	16	16	28	38	9	23	0,053	10
87320880	20-20 MS	20	20	33	43	11	23	0,080	10



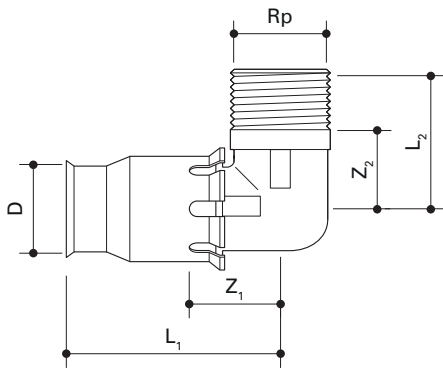
## Push-фитинги alrex-plus®



### Угольник с наружной резьбой alrex-plus

Угольник переходной с наружной резьбой согласно DIN EN 10226-1 из устойчивой к вымыванию цинка латуни для установки в системах питьевого водоснабжения и отопления с вмонтированной гильзой из нержавеющей стали и визуальным индикатором верности посадки. Соединение можно демонтировать при установке размеров 16 и 20 мм при помощи специальных инструментов.

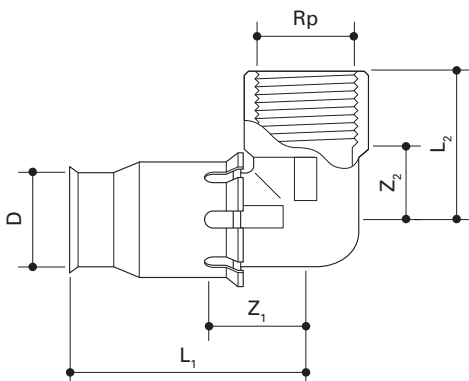
Арт. №	Описание	D [мм]	R ["]	L <sub>1</sub> [мм]	L <sub>2</sub> [мм]	Z <sub>1</sub> [мм]	Z <sub>2</sub> [мм]	Масса [кг]	Кол-во [шт.]
87316782	16-R1/2 MS	16	1/2	30	43	17	23	0,092	10
87320782	20-R1/2 MS	20	1/2	30	46	15	23	0,107	10
87320783	20-R3/4 MS	20	3/4	30	46	17	23	0,129	10
87326783	26-R3/4 MS	26	3/4	37	51	20	25	0,175	5



### Угольник с внутренней резьбой alrex-plus

Угольник переходной с внутренней резьбой согласно DIN EN 10226-1 из устойчивой к вымыванию цинка латуни для установки в системах питьевого водоснабжения и отопления с вмонтированной гильзой из нержавеющей стали и визуальным индикатором верности посадки. Соединение можно демонтировать при установке размеров 16 и 20 мм при помощи специальных инструментов.

Арт. №	Описание	D [мм]	Rp ["]	L <sub>1</sub> [мм]	L <sub>2</sub> [мм]	Z <sub>1</sub> [мм]	Z <sub>2</sub> [мм]	Масса [кг]	Кол-во [шт.]
87316792	16-Rp1/2 MS	16	1/2	30	43	17	23	0,092	10
87320792	20-Rp1/2 MS	20	1/2	30	46	15	23	0,107	10
87320793	20-Rp3/4 MS	20	3/4	30	46	17	23	0,129	10
87326793	26-Rp3/4 MS	26	3/4	37	51	20	25	0,175	5



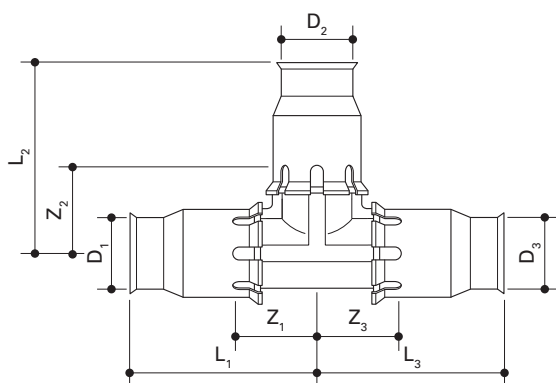
## Push-фитинги alrex-plus®



### Тройник alrex-plus

Тройник из PPSU для установки в системах питьевого водоснабжения и отопления с вмонтированными гильзами из нержавеющей стали и визуальными индикаторами верности посадки. Соединение можно демонтировать при установке размеров 16 и 20 мм при помощи специальных инструментов.

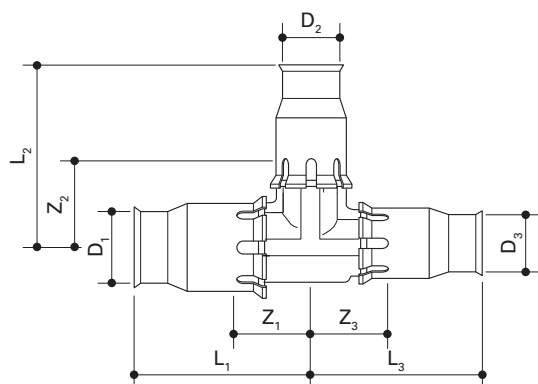
Арт. №	Описание	D <sub>1</sub> [мм]	D <sub>2</sub> [мм]	D <sub>3</sub> [мм]	L <sub>1</sub> [мм]	L <sub>2</sub> [мм]	L <sub>3</sub> [мм]	Z <sub>1</sub> [мм]	Z <sub>2</sub> [мм]	Z <sub>3</sub> [мм]	Масса [кг]	Кол-во [шт.]
88316300	16-16-16 PPSU	16	16	16	40	40	40	21	21	21	0,038	10
88320300	20-20-20 PPSU	20	20	20	43	43	43	21	21	21	0,050	10
88326300	26-26-26 PPSU	26	26	26	53	53	53	25	25	25	0,086	5



### Тройник редуционный alrex-plus

Тройник редуционный из PPSU для установки в системах питьевого водоснабжения и отопления с вмонтированными гильзами из нержавеющей стали и визуальными индикаторами верности посадки. Соединение можно демонтировать при установке размеров 16 и 20 мм при помощи специальных инструментов.

Арт. №	Описание	D <sub>1</sub> [мм]	D <sub>2</sub> [мм]	D <sub>3</sub> [мм]	L <sub>1</sub> [мм]	L <sub>2</sub> [мм]	L <sub>3</sub> [мм]	Z <sub>1</sub> [мм]	Z <sub>2</sub> [мм]	Z <sub>3</sub> [мм]	Масса [кг]	Кол-во [шт.]
88320333	20-16-16 PPSU	20	16	16	41	40	38	21	21	21	0,040	10
88320330	20-16-20 PPSU	20	16	20	41	40	41	21	21	21	0,045	10
88320303	20-20-16 PPSU	20	20	16	40	43	44	18	15	18	0,046	10
88326335	26-16-20 PPSU	26	16	20	47	45	43	20	25	20	0,058	5
88326330	26-16-26 PPSU	26	16	26	47	45	47	20	25	20	0,068	5
88326355	26-20-20 PPSU	26	20	20	50	48	43	22	25	22	0,064	5
88326350	26-20-26 PPSU	26	20	26	50	48	50	22	25	22	0,074	5





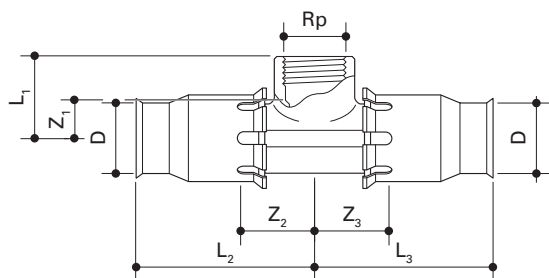
## Push-фитинги alrex-plus®



### Тройник с внутренней резьбой alrex-plus

Тройник с внутренней резьбой согласно DIN EN 10226-1 из устойчивой к вымыванию цинка латуни для установки в системах питьевого водоснабжения и отопления с вмонтированными гильзами из нержавеющей стали и визуальными индикаторами верности посадки. Соединение можно демонтировать при установке размеров 16 и 20 мм при помощи специальных инструментов.

Арт. №	Описание	D [мм]	Rp ["]	L <sub>1</sub> [мм]	L <sub>2</sub> [мм]	L <sub>3</sub> [мм]	Z <sub>1</sub> [мм]	Z <sub>2</sub> [мм]	Z <sub>3</sub> [мм]	Масса [кг]	Кол-во [шт.]
87316742	16-Rp1/2-16 MS	16	1/2	40	18	40	21	5	21	0,107	10
87320742	20-Rp1/2-20 MS	20	1/2	43	19	43	21	6	21	0,135	10
87320743	20-Rp3/4-20 MS	20	3/4	47	19	47	24	6	24	0,162	10
87326743	26-Rp3/4-26 MS	26	3/4	52	22	52	24	7	24	0,224	5

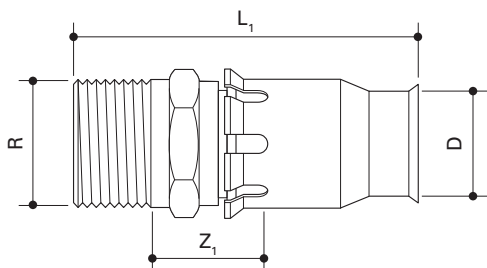


### Переходник с наружной резьбой alrex-plus



Переходник с наружной резьбой согласно DIN EN 10226-1 из устойчивой к вымыванию цинка латуни для установки в системах питьевого водоснабжения и отопления с вмонтированной гильзой из нержавеющей стали и визуальным индикатором верности посадки. Соединение можно демонтировать при установке размеров 16 и 20 мм при помощи специальных инструментов.

Арт. №	Описание	D [мм]	R ["]	L <sub>1</sub> [мм]	Z <sub>1</sub> [мм]	Масса [кг]	Кол-во [шт.]
87316762	16-R1/2 MS	16	1/2	49	13	0,066	10
87320762	20-R1/2 MS	20	1/2	52	14	0,076	10
87320763	20-R3/4 MS	20	3/4	55	16	0,098	10
87326763	26-R3/4 MS	26	3/4	59	17	0,122	5
87326764	26-R1 MS	26	1	63	19	0,193	5



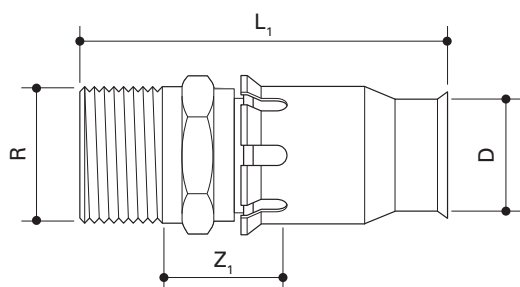
## Push-фитинги alrex-plus®



### Переходник с наружной резьбой alrex-plus

Переходник с наружной резьбой согласно DIN EN 10226-1 из PPSU для установки в системах питьевого водоснабжения и отопления с вмонтированной гильзой из нержавеющей стали и визуальным индикатором верности посадки. Соединение можно демонтировать при установке размеров 16 и 20 мм при помощи специальных инструментов.

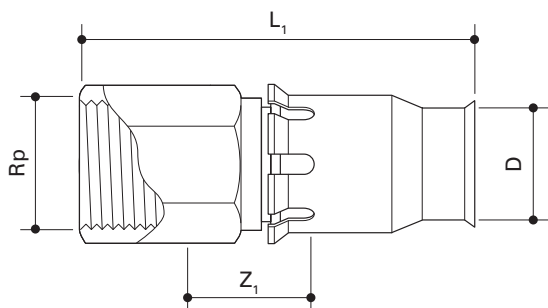
Арт. №	Описание	D [мм]	R ["]	L <sub>1</sub> [мм]	Z <sub>1</sub> [мм]	Масса [кг]	Кол-во [шт.]
88316762	16-R1/2 PPSU	16	1/2	52	13	0,020	10
88320762	20-R1/2 PPSU	20	1/2	55	13	0,024	10
88320763	20-R3/4 PPSU	20	3/4	55	13	0,025	10



### Переходник с внутренней резьбой alrex-plus

Переходник с внутренней резьбой согласно DIN EN 10226-1 из устойчивой к вымыванию цинка латуни для установки в системах питьевого водоснабжения и отопления с вмонтированной гильзой из нержавеющей стали и визуальным индикатором верности посадки. Соединение можно демонтировать при установке размеров 16 и 20 мм при помощи специальных инструментов.

Арт. №	Описание	D [мм]	Rp ["]	L <sub>1</sub> [мм]	Z <sub>1</sub> [мм]	Масса [кг]	Кол-во [шт.]
87316772	16-Rp1/2 MS	16	1/2	47	12	0,082	10
87320772	20-Rp1/2 MS	20	1/2	50	12	0,092	10
87320773	20-Rp3/4 MS	20	3/4	53	13	0,110	10
87326773	26-Rp3/4 MS	26	3/4	57	14	0,142	5
87326774	26-Rp1 MS	26	1	60	16	0,209	5



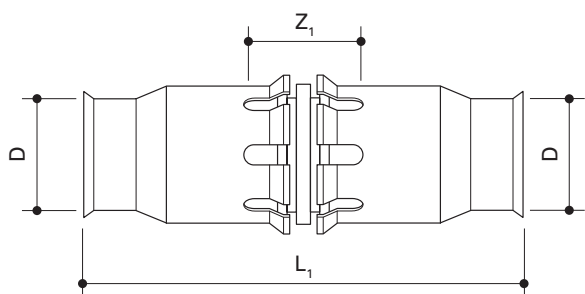
## Push-фитинги alrex-plus®



### Соединительная муфта alrex-plus

Соединительная муфта из PPSU для установки в системах питьевого водоснабжения и отопления с вмонтированными гильзами из нержавеющей стали и визуальными индикаторами верности посадки. Соединение можно демонтировать при установке размеров 16 и 20 мм при помощи специальных инструментов.

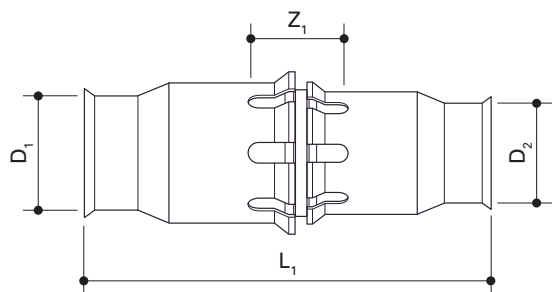
Арт. №	Описание	D [мм]	L <sub>1</sub> [мм]	Z <sub>1</sub> [мм]	Масса [кг]	Кол-во [шт.]
88316100	16-16 PPSU	16	54	14	0,022	10
88320100	20-20 PPSU	20	60	14	0,031	10
88326100	26-26 PPSU	26	69	13	0,050	5



### Соединительная муфта редукционная alrex-plus

Соединительная муфта редукционная из PPSU для установки в системах питьевого водоснабжения и отопления с вмонтированными гильзами из нержавеющей стали и визуальными индикаторами верности посадки. Соединение можно демонтировать при установке размеров 16 и 20 мм при помощи специальных инструментов.

Арт. №	Описание	D <sub>1</sub> [мм]	D <sub>2</sub> [мм]	L <sub>1</sub> [мм]	Z <sub>1</sub> [мм]	Масса [кг]	Кол-во [шт.]
88320130	20-16 PPSU	20	16	56	13	0,026	10
88326130	26-16 PPSU	26	16	61	14	0,036	5
88326150	26-20 PPSU	26	20	64	14	0,040	5



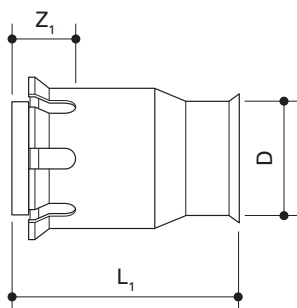
## Push-фитинги alrex-plus®



### Заглушка alrex-plus

Заглушка из PPSU для закупорки концов труб в системах питьевого водоснабжения и отопления с вмонтированной гильзой из нержавеющей стали и визуальным индикатором верности посадки. Соединение можно демонтировать при установке размеров 16 и 20 мм при помощи специальных инструментов.

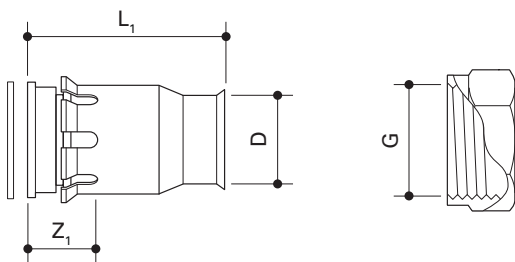
Арт. №	Описание	D [мм]	L <sub>1</sub> [мм]	Z <sub>1</sub> [мм]	Масса [кг]	Кол-во [шт.]
88316820	16 мм PPSU	16	28	6	0,012	10



### Муфта переходная alrex-plus

Муфта с накидной гайкой с плоским уплотнением из устойчивой к вымыванию цинка латуни для создания разъемных соединений в системах питьевого водоснабжения и отопления с вмонтированной гильзой из нержавеющей стали и визуальным индикатором верности посадки. Соединение можно демонтировать при установке размеров 16 и 20 мм при помощи специальных инструментов.

Арт. №	Описание	D [мм]	G ["]	L <sub>1</sub> [мм]	Z <sub>1</sub> [мм]	Масса [кг]	Кол-во [шт.]
87316661	с плоским уплотнением 16-G3/8 MS	16	3/8	37	16	0,049	10
87316672	с плоским уплотнением 16-G1/2 MS	16	1/2	41	22	0,061	10
87316673	с плоским уплотнением 16-G3/4 MS	16	3/4	33	22	0,070	10
87320672	с плоским уплотнением 20-G1/2 MS	20	1/2	44	22	0,069	10
87320673	с плоским уплотнением 20-G3/4 MS	20	3/4	44	22	0,093	10
87326674	с плоским уплотнением 26-G1 MS	26	1	53	25	0,155	5



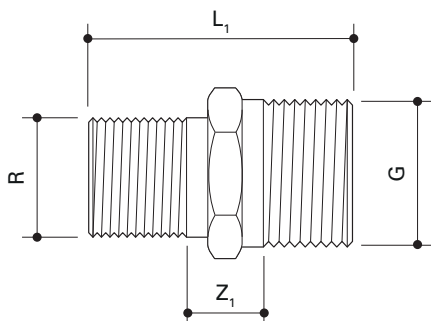
## Push-фитинги alrex-plus®



### Соединительный ниппель alrex

Соединительный ниппель с плоским уплотнением из латуни для создания разъемных соединений в сочетании с переходниками с плоским уплотнением alrex. Резьба R согласно DIN EN 10226-1, резьба G согласно DIN EN ISO 228-1.

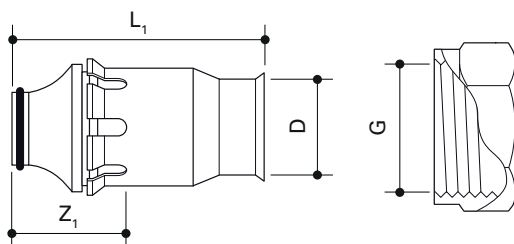
Арт. №	Описание	R ["]	G ["]	L <sub>1</sub> [мм]	Z <sub>1</sub> [мм]	Масса [кг]	Кол-во [шт.]
85900932	с плоским уплотнением R1/2-G3/4 MS	1/2	3/4	35	7	0,094	10
85900943	с плоским уплотнением R3/4-G1 MS	3/4	1	40	9	0,159	10



### Push-фитинг с Евроконусом alrex-plus

Муфта с накидной гайкой согласно DIN EN ISO 228 и Евроконусу из PPSU с вмонтированной гильзой из нержавеющей стали и визуальным индикатором верности посадки для подсоединения труб alrex и turates к устройствам, фитингам и элементам арматуры с Евроконусом. Соединение можно демонтировать при установке размеров 16 и 20 мм при помощи специальных инструментов.

Арт. №	Описание	D [мм]	G ["]	L <sub>1</sub> [мм]	Z <sub>1</sub> [мм]	Масса [кг]	Кол-во [шт.]
88316710	Евроконус 16-G3/4 PPSU	16	3/4	37	9	0,045	10



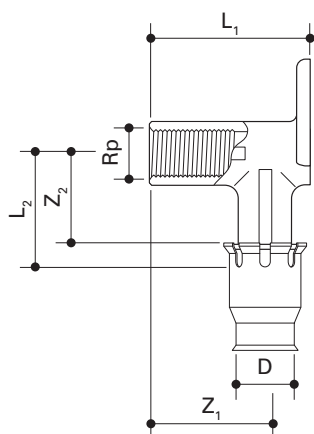
## Push-фитинги alrex-plus®



### Водорозетка настенная alrex-plus

Водорозетка настенная 35 мм с внутренней резьбой согласно DIN EN 10226-1 из устойчивой к вымыванию цинка латуни для подсоединения фитингов в тройниковых и последовательных установках в системах питьевого водоснабжения с вмонтированной гильзой из нержавеющей стали и визуальным индикатором верности посадки. Соединение можно демонтировать при установке размеров 16 и 20 мм при помощи специальных инструментов.

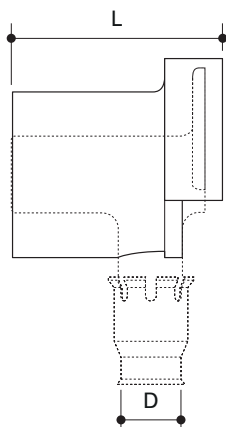
Арт. №	Описание	D [мм]	Rp ["]	L <sub>1</sub> [мм]	L <sub>2</sub> [мм]	Z <sub>1</sub> [мм]	Z <sub>2</sub> [мм]	Масса [кг]	Кол-во [шт.]
87316720	35 мм 90° 16-Rp1/2 MS	16	1/2	35	43	18	23	0,122	10
87320720	35 мм 90° 20-Rp1/2 MS	20	1/2	35	46	18	23	0,133	10
87320723	35 мм 90° 20-Rp3/4 MS	20	3/4	35	48	17	25	0,144	10



### Комплект звукоизоляции для водорозетки настенной 35 мм alrex

Комплект звукоизоляции для водорозетки настенной 35 мм для акустической развязки строения и улучшения звукоизоляции.

Арт. №	Описание	D [мм]	L [мм]	Масса [кг]	Кол-во [шт.]
84916215	для водорозетки настенной 35 мм Rp1/2	16-20	56	0,031	10
84926215	для водорозетки настенной 35 мм Rp3/4	26	56	0,025	10



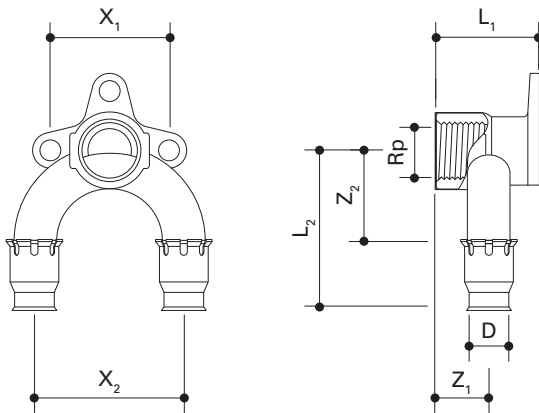
## Push-фитинги alrex-plus®



### Водорозетка настенная двойная alrex-plus

Водорозетка настенная двойная 35 мм с внутренней резьбой согласно DIN EN 10226-1 из устойчивой к вымыванию цинка латуни для подсоединения фитингов в кольцевых и последовательных установках в системах питьевого водоснабжения с вмонтированной гильзой из нержавеющей стали и визуальным индикатором верности посадки. Соединение можно демонтировать при установке размеров 16 и 20 мм при помощи специальных инструментов.

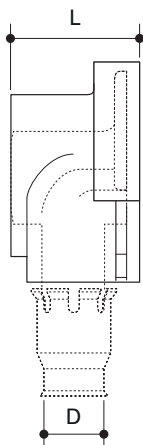
Арт. №	Описание	D [мм]	Rp ["]	L <sub>1</sub> [мм]	L <sub>2</sub> [мм]	Z <sub>1</sub> [мм]	Z <sub>2</sub> [мм]	X <sub>1</sub> [мм]	X <sub>2</sub> [мм]	Масса [кг]	Кол-во [шт.]
87316749	35 мм 16-Rp1/2-16 MS	16	1/2	35	43	18	39	40	50	0,199	10
87320749	35 мм 20-Rp1/2-20 MS	20	1/2	35	46	18	39	40	50	0,234	10



### Комплект звукоизоляции для водорозетки настенной двойной 35 мм alrex

Комплект звукоизоляции для водорозетки настенной двойной 35 мм для акустической развязки строения и поддержания звукоизоляции.

Арт. №	Описание	L [мм]	D [мм]	Масса [кг]	Кол-во [шт.]
84900216	для водорозетки настенной двойной 35 мм 16-Rp1/2-16 / 20-Rp1/2-20	44	16-20	0,023	5



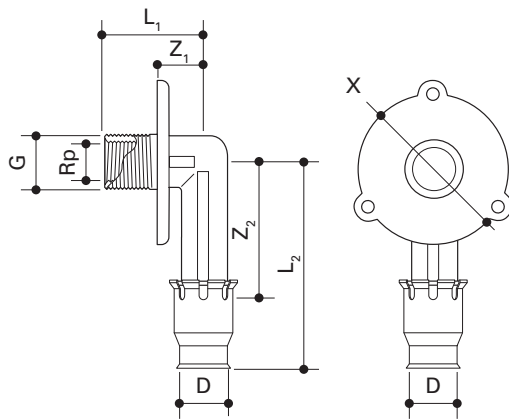
## Push-фитинги alrex-plus®



### Угольник для смывного бачка скрытого монтажа alrex-plus

Угольник 90° с наружной и внутренней резьбой с фланцем из устойчивой к вымыванию цинка латуни для установки в смывных бачках скрытого монтажа или стенах облегченной конструкции в системах питьевого водоснабжения с вмонтированной гильзой из нержавеющей стали и визуальным индикатором верности посадки. Соединение можно демонтировать при установке размеров 16 и 20 мм при помощи специальных инструментов.

Арт. №	Описание	D [мм]	R ["]	G ["]	L <sub>1</sub> [мм]	L <sub>2</sub> [мм]	X [мм]	Z <sub>2</sub> [мм]	Масса [кг]	Кол-во [шт.]
87316724	24 мм - 16-Rp1/2-G3/4 MS	16	1/2	3/4	35	42	50	32	0,208	10



### Комплект для сборки типа «скрытый монтаж» alrex

Комплект для сборки типа «скрытый монтаж» для угольника смывного бачка скрытого монтажа alrex F50 PROFi и alrex-plus, включая дистанционную шайбу, звукоизоляционную прокладку и контргайку с внутренней резьбой 3/4" для установки в смывных бачках скрытого монтажа.

Арт. №	Описание	D [мм]	Масса [кг]	Кол-во [шт.]
89516701	тип «скрытый монтаж»	30	0,300	10





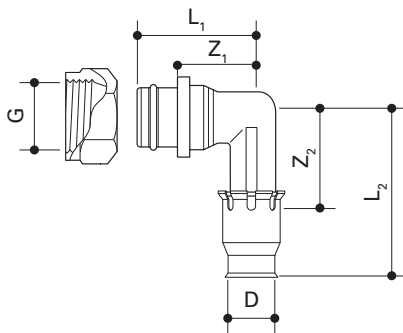
## Push-фитинги alrex-plus®



### Угольник переходной alrex-plus

Угольник переходной с внутренней резьбой согласно DIN EN DIN EN ISO 228 из устойчивой к вымыванию цинка латуни для подсоединения смывных бачков скрытого монтажа Geberit с 2002 г. и соединений Mepla Fix с вмонтированной гильзой из нержавеющей стали и визуальным индикатором верности посадки. Соединение можно демонтировать при установке размеров 16 и 20 мм при помощи специальных инструментов.

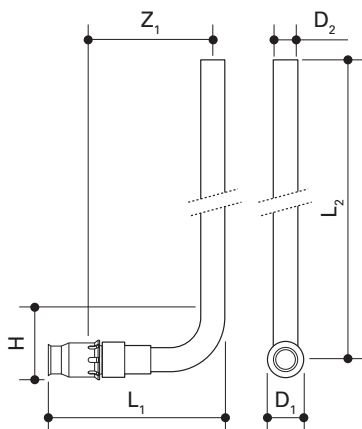
Арт. №	Описание	D [мм]	G ["]	L <sub>1</sub> [мм]	L <sub>2</sub> [мм]	Z <sub>2</sub> [мм]	Масса [кг]	Кол-во [шт.]
87316850	Geberit Mepla Fix 16-G1/2 MS	16	1/2	33	40	20	0,088	10



### Подключение для радиатора alrex-plus

Соединительный отвод для радиатора из латуни с никелированной медной трубой 15x1 для настенного или напольного подсоединения радиаторов. С вмонтированной гильзой из нержавеющей стали и визуальным индикатором верности посадки. Соединение можно демонтировать при установке размеров 16 и 20 мм при помощи специальных инструментов.

Арт. №	Описание	D <sub>1</sub> [мм]	D <sub>2</sub> [мм]	L <sub>1</sub> [мм]	L <sub>2</sub> [мм]	H [мм]	Z <sub>1</sub> [мм]	Масса [кг]	Кол-во [шт.]
87316733	16x2 - 15x1 - 330 мм	16	15x1	80	330	40	52	0,179	2



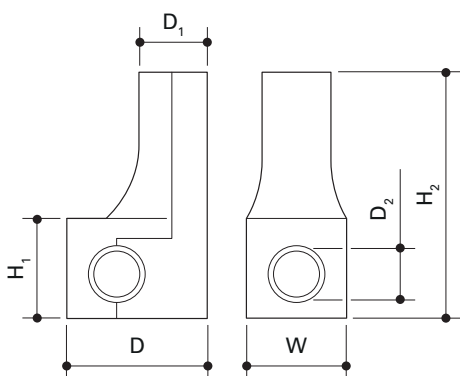
## Push-фитинги alrex-plus®



### Комплект звукоизоляции alrex

Комплект звукоизоляции для соединительного отвода и тройника радиатора для акустической развязки строения и улучшения звукоизоляции.

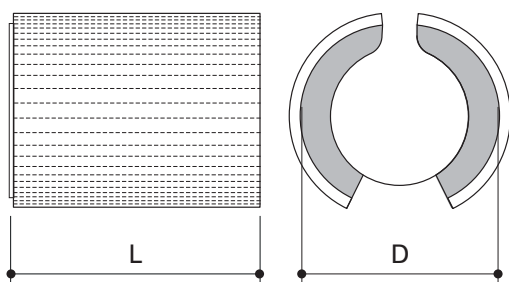
Арт. №	Описание	D <sub>1</sub> [мм]	D <sub>2</sub> [мм]	W [мм]	H <sub>1</sub> [мм]	H <sub>2</sub> [мм]	D [мм]	Масса [кг]	Кол-во [шт.]
85900100	для соединительного тройника/ отвода радиатора	35	16-20	49	50	124	70	0,065	2

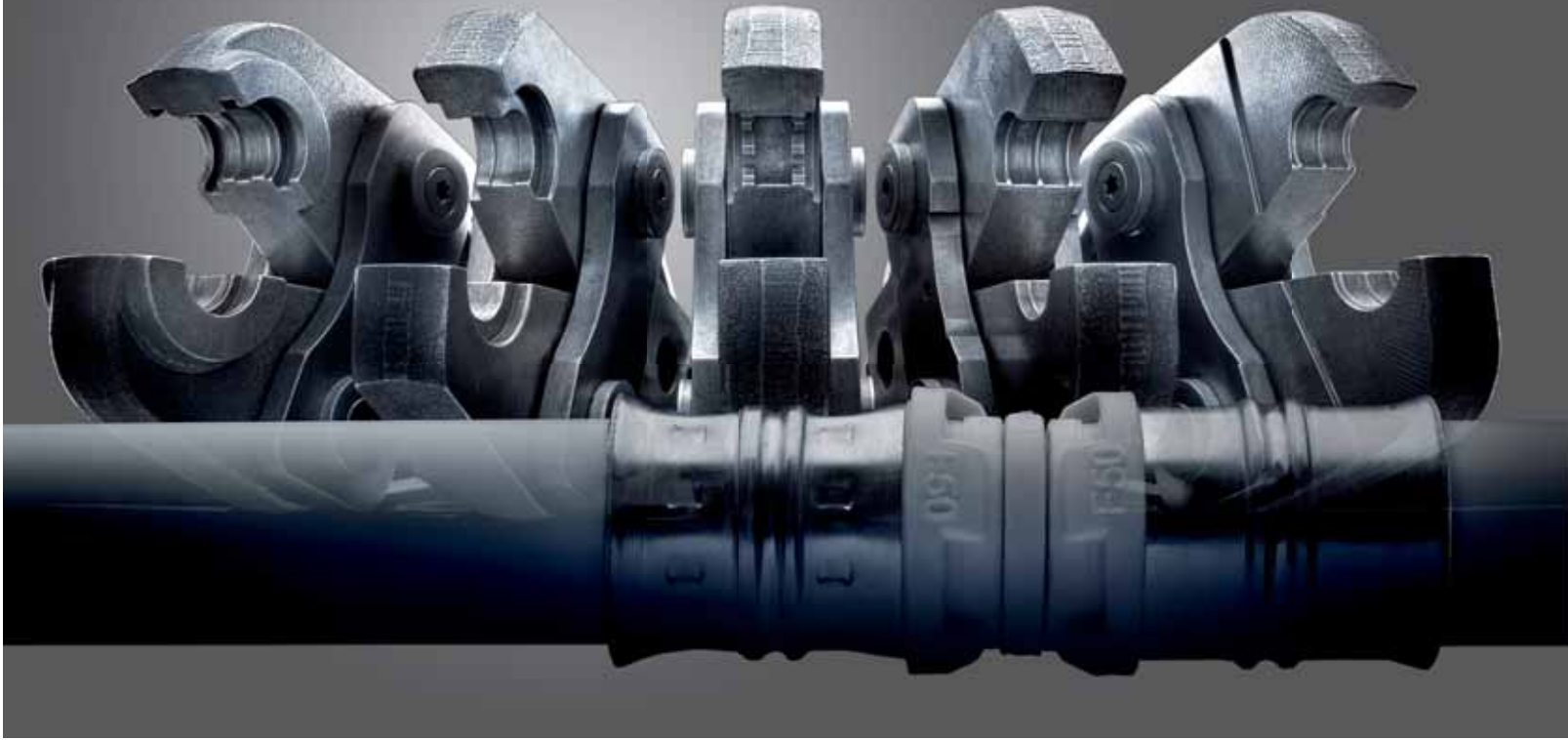


### Устройство для демонтажа alrex-plus

Устройство для демонтажа соединений alrex-plus в процессе установки.

Арт. №	Описание	D [мм]	L [мм]	Масса [кг]	Кол-во [шт.]
88316900	16	27	28	0,029	1
88320900	20	30	33	0,046	1





## Инструменты alrex

- Для профессионального монтажа систем alrex (диам. 16 - 75 мм) и ff-therm (16 - 20 мм)

## Инструменты alrex



### Пресс-клещи alrex с F-профилем

Пресс-клещи с F-профилем для инструментов прочих изготовителей. Информация об одобренных инструментах обжима в списке совместимых устройств или по запросу.

Арт. №	Описание	Масса [кг]	Кол-во [шт.]
79016600	F-контур 16	1,95	1
79020600	F-контур 20	1,93	1
79026600	F-контур 26	2,05	1
79032600	F-контур 32	2,10	1
79040500	F-контур 40	2,02	1
79050500	F-контур 50	2,40	1
79063500	F-контур 63	5,00	1
79075500	F-контур 75	5,00	1



### Калибратор alrex

Комбинированный инструмент для калибровки и снятия фаски внутри и снаружи труб alrex и turatec.

Арт. №	Описание	Масса [кг]	Кол-во [шт.]
79002213	16-32 мм	0,400	1



### Инструмент для снятия фаски

**НОВИНКА**

Инструмент для профессионального снятия фаски труб alrex и turatec multi.

Арт. №	Описание	Масса [кг]	Кол-во [шт.]
79002208	Инструмент для снятия фаски жёлтый 14 – 75	0,065	1



### Калибратор alrex

Штучный инструмент для калибровки и снятия фаски труб alrex.

Арт. №	Описание	Масса [кг]	Кол-во [шт.]
79040218	40	0,335	1
79050218	50	0,455	1
79063218	63	0,780	1
79075218	75	0,700	1

## Инструменты alrex



### Комплект калибраторов alrex

Набор инструментов для калибровки и снятия фаски труб alrex и turatec.

Арт. №	Описание	Масса [кг]	Кол-во [шт.]
79002250	инструмент для снятия фаски внутри/ снаружи 16-32 мм	0,890	1
79016250	штучный инструмент для снятия фаски 16	0,064	1
79020250	штучный инструмент для снятия фаски 20	0,083	1
79026250	штучный инструмент для снятия фаски 26	0,118	1
79032250	штучный инструмент для снятия фаски 32	0,187	1
79000251	T-образная рукоятка для штучного инструмента для снятия фаски	0,107	1



### Набор инструментов в чемодане alrex

Набор включает в себя чемодан для инструментов 16-50 мм без содержимого, по одной шт. пресс-клещи alrex 16, 20, 26 и 32 мм, один труборез alrex 16-40 мм и один калибратор 16-32 мм. Набор можно дополнить пресс-клещами alrex по одной шт. 40 и 50 мм и инструментом для калибровки и снятия фаски по одной шт. 40 и 50 мм.

Арт. №	Описание	Масса [кг]	Кол-во [комплект]
79000306	16-32 мм	10,80	1
79000307	чемодан без содержимого для 16-50 мм	1,600	1



### Труборез alrex

Труборез и сменные режущие диски для профессиональной резки труб alrex и turatec 16 - 75 мм.

Арт. №	Описание	Масса [кг]	Кол-во [шт.]
79000225	① труборез для металлопластиковой трубы 16-40 мм	0,500	1
79000228	② труборез для металлопластиковой трубы 16-75 мм	0,950	1
79000227	сменные режущие диски для трубореза 16-40	0,008	1
79000229	сменные режущие диски для трубореза 16-75	0,014	1



### Ножницы для труб с функцией удержания alrex

Ножницы для труб со сменным лезвием для профессиональной резки труб alrex, turatec и ff-therm до 20 мм.

Арт. №	Описание	Масса [кг]	Кол-во [шт.]
79000223	ножницы для труб alrex, turatec и ff-therm до 20 мм	0,470	1
79000221	сменное лезвие для комби-ножниц/ ножниц для труб	0,020	1

## Инструменты alrex



### Ножницы для труб alrex

Ножницы для труб с интегрированным лезвием для защитного кожуха и сменным лезвием для резки труб alrex, turatec и ff-therm до 20 мм.

Арт. №	Описание	Масса [кг]	Кол-во [шт.]
79000220	комби-ножницы для труб alrex, turatec и ff-therm до 20 мм	0,341	1
79000221	сменное лезвие для комби-ножниц/ ножниц для труб	0,020	1
79000222	сменное лезвие для защитного кожуха для комби-ножниц	0,030	1



### Пружина для изгиба труб alrex

Пружина для изгиба труб из оцинкованной пружинной стали для изгиба труб alrex и turatec 16 и 20 мм.

Арт. №	Описание	Масса [кг]	Кол-во [шт.]
79116640	пружина для изгиба труб внутренняя 16 x 2	0,220	1
79120640	пружина для изгиба труб внутренняя 20 x 2	0,300	1
79116850	пружина для изгиба труб наружная 16	0,450	1
79120850	пружина для изгиба труб наружная 20	0,540	1



### Комплект трубогибов alrex 2x D<sub>нар</sub>

**НОВИНКА**

Трубогиб для создания изгибов труб с 2-кратным наружным диаметром для труб alrex и turatec 16 и 20 мм.

Арт. №	Описание	Масса [кг]	Кол-во [комплект]
79100630	16-20 мм	2,50	1

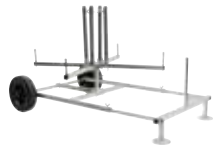


### Приспособление для размотки труб компактное alrex

Компактное приспособление для размотки и установки труб alrex, turatec или ff-therm с размером барабана до 600 м. Регулируемые стержни приспособления для различных диаметров сердцевины и высоты бухты.

Арт. №	Описание	Масса [кг]	Кол-во [шт.]
79200800	для бухт до 600 м	15,00	1

## Инструменты alrex



### Приспособление для размотки труб передвижное alrex

Передвижное приспособление для размотки и установки труб alrex, turates или ff-therm с размером барабана до 600 м. Регулируемые стержни приспособления для различных диаметров сердцевины и высоты бухты.

Арт. №	Описание	Масса [кг]	Кол-во [шт.]
79200900	для бухт до 600 м	19,00	1



### Заглушка для опрессовки alrex

Заглушка для опрессовки многоразового использования с внутренней резьбой согласно DIN EN 10226-1 для испытания давлением труб alrex и turates до 15 бар.

Арт. №	Описание	Масса [кг]	Кол-во [шт.]
79116001	16-Rp1/2	0,055	1
79120001	20-Rp1/2	0,060	1



### Заглушка для опрессовки с воздухоотводчиком alrex

Заглушка для опрессовки многоразового использования с внутренней резьбой согласно DIN EN 10226-1 и воздухоотводчиком для испытания давлением труб alrex и turates до 15 бар.

Арт. №	Описание	Масса [кг]	Кол-во [шт.]
79116000	16	0,190	1
79120000	20	0,220	1
79126000	26	0,250	1
79132000	32	0,375	1







## Системы напольного отопления profitherm®

- Система гибких трубопроводов ff-therm и принадлежностей для низкотемпературных систем напольного отопления (теплый пол)
- Подходит для всех пресс-фитингов, а также вставных фитингов alrex-plus размерами 16x2 и 20x2 мм

## ff-therm® / profitherm®

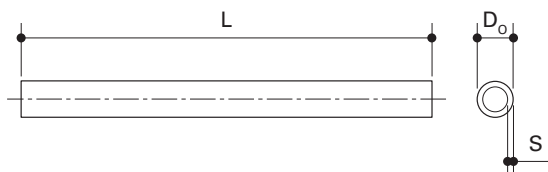


## Труба ff-therm multi Difustop PE-Xa

Гибкая полимерная труба в бухтах из сшитого полиэтилена (PE-Xa) согласно EN ISO 15875, с диффузионным барьером, непроницаемая для кислорода согласно DIN 4726, для установки в системах отопления.

- Максимальное постоянное рабочее давление: 6 бар
- Максимальная постоянная рабочая температура: 95 °C

Арт. №	Описание	$D_{нар}$ [мм]	S [мм]	L [м]	Масса [кг]	Кол-во [м]
71016711	в бухтах 16x2	16	2	200	18,20	200
71016901	в бухтах 16x2	16	2	600	54,60	600
71020711	в бухтах 20x2	20	2	200	23,60	200
71020901	в бухтах 20x2	20	2	500	59,00	500



## ff-therm® / profitherm®

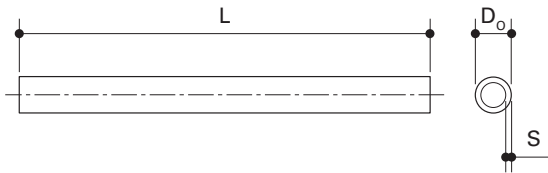


### Труба ff-therm multi Difustop PE-RT

Гибкая полимерная труба в бухтах из термостойкого полиэтилена (PE-RT) согласно DIN 16833, с диффузионным барьером, непроницаемая для кислорода согласно DIN 4726, для установки в системах отопления (Тёплый пол).

- Максимальное постоянное рабочее давление: 6 бар
- Максимальная постоянная рабочая температура: 70 °C

Арт. №	Описание	D <sub>нар</sub> [мм]	S [мм]	L [м]	Масса [кг]	Кол-во [м]
75016700	в бухтах 16x2	16	2	200	18,70	200
75016900	в бухтах 16x2	16	2	600	56,10	600
75020700	в бухтах 20x2	20	2	200	24,07	200
75020900	в бухтах 20x2	20	2	500	60,18	500

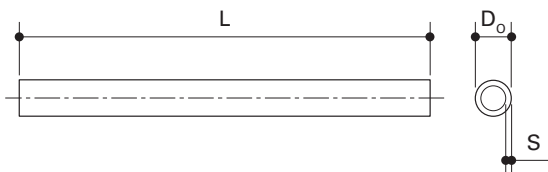


### Труба ff-therm ML5 Difustop PE-Xb

Прочная полимерная труба в бухтах из сшитого полиэтилена (PE-Xb), с промежуточным слоем из сополимера этилена и винилового спирта (EVOH), непроницаемая для кислорода согласно DIN 4726, для установки в системах отопления (Тёплый пол).

- Максимальное постоянное рабочее давление: 6 бар
- Максимальная постоянная рабочая температура: 95 °C

Арт. №	Описание	D <sub>нар</sub> [мм]	S [мм]	L [м]	Масса [кг]	Кол-во [м]
76316700	в бухтах 16x2	16	2	200	17,73	200
76320900	в бухтах 20x2	20	2	500	56,85	500

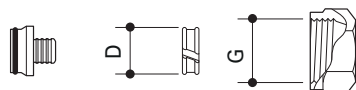


## ff-therm® / profitherm®

**Резьбовое соединение ff-therm, никелированное**

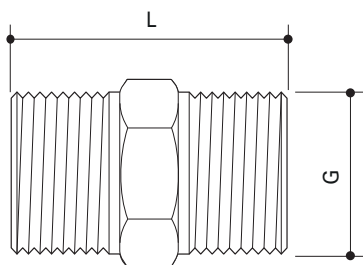
Соединительная муфта с внутренней резьбой согласно DIN EN ISO 228 и Евроконусу из латуни с никелированной накидной гайкой для подсоединения труб ff-therm к устройствам, фитингам и элементам арматуры с Евроконусом.

Арт. №	Описание	D [мм]	G ["]	Масса [кг]	Кол-во [шт.]
72816715	Евроконус 16x2-G3/4	16	3/4	0,071	10
72820715	Евроконус 20x2-G3/4	20	3/4	0,068	2

**Двойной ниппель alrex**

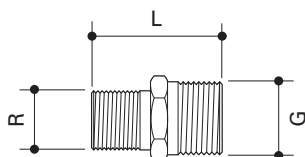
Соединительная муфта с наружной резьбой согласно DIN EN ISO 228 из никелированной латуни для подсоединения резьбового соединения alrex с Евроконусом.

Арт. №	Описание	G ["]	L [мм]	SW [мм]	Масса [кг]	Кол-во [шт.]
72800100	Евроконус G3/4-G3/4	3/4	27	26	0,059	25

**Муфта для резьбового соединения alrex**

Соединительная муфта с наружной резьбой согласно DIN EN 10226-1 и DIN EN ISO 228 из никелированной латуни для подсоединения резьбового соединения alrex с Евроконусом к фитингам.

Арт. №	Описание	R ["]	G ["]	L [мм]	Масса [кг]	Кол-во [шт.]
72800712	Евроконус R1/2-G3/4	1/2	3/4	34	0,063	25



## ff-therm® / profitherm®

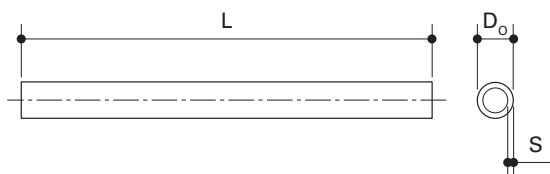


### Металлопластиковая труба profitherm AL

Металлопластиковая труба серого цвета в бухтах, состоит из внутреннего слоя из термостойкого полиэтилена (PE-RT), продольно сваренной встык алюминиевой трубы и внешнего слоя из термостойкого полиэтилена (PE-RT) для установки в системах отопления (Тёплый пол).

- Максимальное постоянное рабочее давление: 6 бар
- Максимальная постоянная рабочая температура: 70 °С

Арт. №	Описание	D <sub>нар</sub> [мм]	S [мм]	L [м]	Масса [кг]	Кол-во [м]
73516500	в бухтах 16x2	16	2	120	11,76	120
73516800	в бухтах 16x2	16	2	240	23,52	240
73516900	в бухтах 16x2	16	2	600	58,80	600



### Резьбовое соединение alrex

Соединительная муфта с внутренней резьбой согласно DIN EN ISO 228 и Евроконусу из латуни с никелированной накидной гайкой для подсоединения труб profitherm AL к устройствам, фитингам и элементам арматуры с Евроконусом.

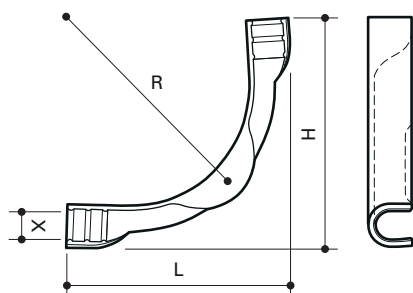
Арт. №	Описание	D [мм]	G ["]	Масса [кг]	Кол-во [шт.]
74816103	Евроконус 16-G3/4	16	3/4	0,067	10



### Фиксатор поворота profitherm

Пластиковый фиксатор поворота для изменения направления труб ff-therm и profitherm AL.

Арт. №	Описание	L [мм]	H [мм]	R [мм]	X [мм]	Масса [кг]	Кол-во [шт.]
71900102	16-18 мм	110	110	90	17	0,033	50
71900142	20 мм	144	144	100	20	0,063	50

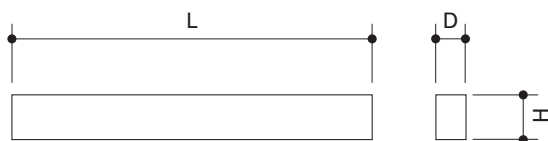


## ff-therm® / profitherm®

**Периферическая изоляция profitherm**

Периферическая изоляция из вспененного полиэтилена с пленкой для предотвращения попадания влаги из стяжки в теплоизолирующий слой. Компенсирует тепловые расширения стяжки.

Арт. №	Описание	D [мм]	H [мм]	L [м]	Масса [кг]	Кол-во [шт.]
71900111	8x150 мм	8	150	25	0,825	25

**Демферная лента profitherm**

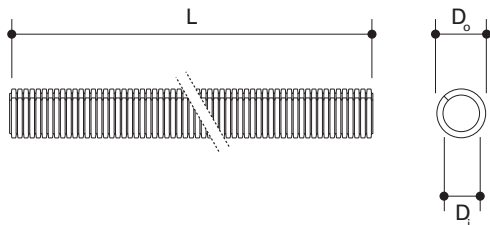
Демпфирующая лента из вспененного полиэтилена для компенсации теплового расширения стяжки в зоне деформационных швов.

Арт. №	Описание	D [мм]	H [мм]	L [мм]	Масса [кг]	Кол-во [шт.]
71950112	10/50	10	50	1200	0,100	20

**Защитный кожух profitherm**

Защитный кожух из PE-HD для компенсационных или деформационных швов в сплошном полу.

Арт. №	Описание	D <sub>над</sub> [мм]	D <sub>вн</sub> [мм]	L [мм]	Масса [кг]	Кол-во [шт.]
71900134	для 16x2	24	19	400	0,029	50



## ff-therm® / profitherm®

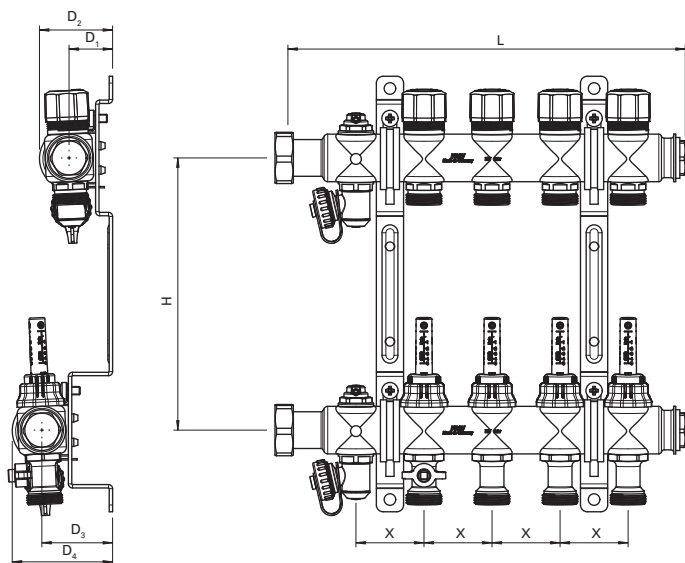


## Коллектор с расходомерами profitherm

Коллектор с расходомерами, интервал настройки 0,5 - 5,0 литр/мин. из нержавеющей стали с интегрированными вентилями под сервоприводы М 30х 1,5 и подключением слева, с плоским уплотнением. Конструкция с регулируемыми индикаторами потока и вентилями для сервоприводов profitherm, с устройствами заполнения, опорожнения и воздухоотводчиками.

- Подключение контуров: G 3/4" Евроконус
- Межцентровое расстояние: 50 мм

Арт. №	Описание	L [мм]	X [мм]	H [мм]	D <sub>1</sub> [мм]	D <sub>2</sub> [мм]	D <sub>3</sub> [мм]	D <sub>4</sub> [мм]	Масса [кг]	Кол-во [шт.]
79501102	с расходомерами на 2 контура - G3/4	195	50	200	32	54	52	74	1,820	1
79501103	с расходомерами на 3 контура - G3/4	245	50	200	32	54	52	74	2,210	1
79501104	с расходомерами на 4 контура - G3/4	295	50	200	32	54	52	74	2,610	1
79501105	с расходомерами на 5 контуров - G3/4	345	50	200	32	54	52	74	2,990	1
79501106	с расходомерами на 6 контуров - G3/4	395	50	200	32	54	52	74	3,380	1
79501107	с расходомерами на 7 контуров - G3/4	445	50	200	32	54	52	74	3,780	1
79501108	с расходомерами на 8 контуров - G3/4	495	50	200	32	54	52	74	4,180	1
79501109	с расходомерами на 9 контуров - G3/4	545	50	200	32	54	52	74	5,120	1
79501110	с расходомерами на 10 контуров - G3/4	595	50	200	32	54	52	74	5,571	1
79501111	с расходомерами на 11 контуров - G3/4	645	50	200	32	54	52	74	6,009	1
79501112	с расходомерами на 12 контуров - G3/4	695	50	200	32	54	52	74	6,360	1



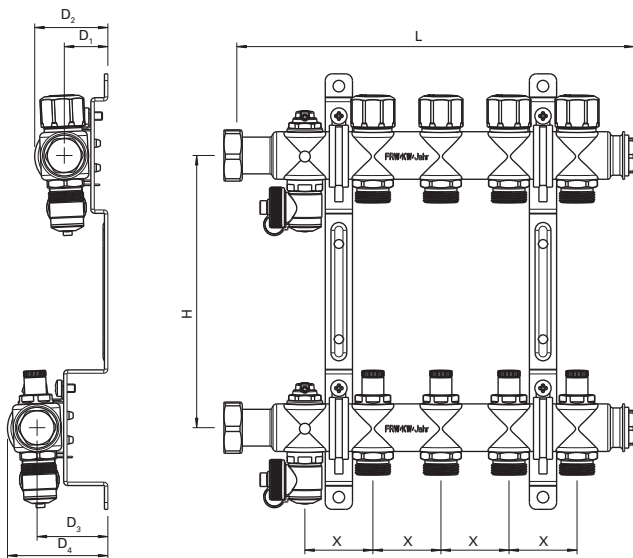
## ff-therm® / profitherm®

**Коллектор с регулирующими вставками profitherm**

Коллектора с регулирующими вставками для системы отопления из нержавеющей стали с интегрированными вентилями под сервоприводы М 30 x 1,5 и подключением слева, с плоским уплотнением. Конструкция с вентилями тонкой регулировки и вентилями для сервоприводов profitherm, с устройствами заполнения, опорожнения и воздухоотводчиками.

- Подключение контуров: G 3/4" Евроконус
- Межцентровое расстояние: 50 мм

Арт. №	Описание	L [мм]	X [мм]	H [мм]	D <sub>1</sub> [мм]	D <sub>2</sub> [мм]	D <sub>3</sub> [мм]	D <sub>4</sub> [мм]	Масса [кг]	Кол-во [шт.]
79502102	с вентилем регулировки 2 контура - G3/4	195	50	200	32	54	52	74	1,760	1
79502103	с вентилем регулировки 3 контура - G3/4	245	50	200	32	54	52	74	2,130	1
79502104	с вентилем регулировки 4 контура - G3/4	295	50	200	32	54	52	74	2,510	1
79502105	с вентилем регулировки 5 контуров - G3/4	345	50	200	32	54	52	74	2,880	1
79502106	с вентилем регулировки 6 контуров - G3/4	395	50	200	32	54	52	74	3,280	1
79502107	с вентилем регулировки 7 контуров - G3/4	445	50	200	32	54	52	74	3,650	1
79502108	с вентилем регулировки 8 контуров - G3/4	495	50	200	32	54	52	74	4,030	1
79502109	с вентилем регулировки 9 контуров - G3/4	545	50	200	32	54	52	74	4,390	1
79502110	с вентилем регулировки 10 контуров - G3/4	595	50	200	32	54	52	74	4,770	1
79502111	с вентилем регулировки 11 контуров - G3/4	645	50	200	32	54	52	74	5,170	1
79502112	с вентилем регулировки 12 контуров - G3/4	695	50	200	32	54	52	74	5,940	1





## ff-therm® / profitherm®

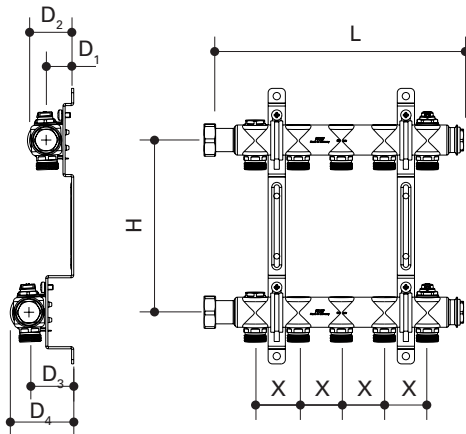


## Коллектор profitherm

Коллектор системы отопления из нержавеющей стали без вентиля, с подключением слева, с плоским уплотнением, с воздухоотводчиками.

- Подключение контуров: G 3/4" Евроконус
- Межцентровое расстояние: 50 мм

Арт. №	Описание	L [мм]	X [мм]	H [мм]	D <sub>1</sub> [мм]	D <sub>2</sub> [мм]	D <sub>3</sub> [мм]	D <sub>4</sub> [мм]	Масса [кг]	Кол-во [шт.]
79503202	2 контура - G3/4	142	50	200	32	54	52	74	0,950	1
79503203	3 контура - G3/4	192	50	200	32	54	52	74	1,380	1
79503204	4 контура - G3/4	242	50	200	32	54	52	74	1,590	1
79503205	5 контуров - G3/4	292	50	200	32	54	52	74	1,830	1
79503206	6 контуров - G3/4	342	50	200	32	54	52	74	2,070	1
79503207	7 контуров - G3/4	392	50	200	32	54	52	74	2,310	1
79503208	8 контуров - G3/4	442	50	200	32	54	52	74	2,520	1
79503209	9 контуров - G3/4	492	50	200	32	54	52	74	2,730	1
79503210	10 контуров - G3/4	542	50	200	32	54	52	74	2,970	1
79503211	11 контуров - G3/4	592	50	200	32	54	52	74	3,140	1
79503212	12 контуров - G3/4	642	50	200	32	54	52	74	3,420	1

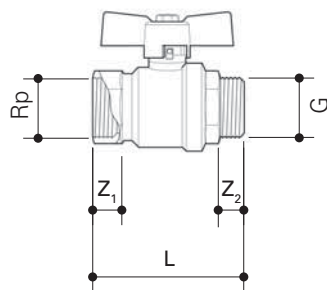


## ff-therm® / profitherm®

**Шаровый кран profitherm**

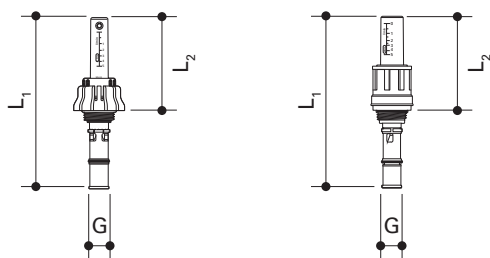
Шаровый кран для распределительного коллектора profitherm.

Арт. №	Описание	G <sub>1</sub> ["]	G <sub>2</sub> ["]	L [мм]	Z <sub>1</sub> [мм]	Z <sub>2</sub> [мм]	Масса [кг]	Кол-во [шт.]
79501130	FT1-MT1	1	1	73	19	21	0,360	10

**Расходомер profitherm**

Расходомер предназначен для замены расходомеров в коллекторах системы отопления с регулируемыми индикаторами потока.

Арт. №	Описание	L <sub>1</sub> [мм]	L <sub>2</sub> [мм]	G ["]	Масса [кг]	Кол-во [шт.]
79506063	модель коллектора до 06/2016	125	74	1/2	0,079	1
79506064	модель коллектора с 06/2016	120	69	1/2	0,034	1



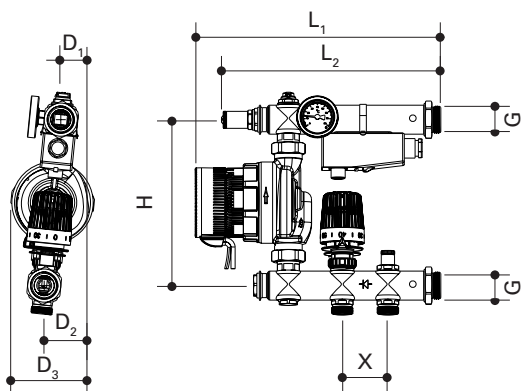
## ff-therm® / profitherm®



## Узел подмеса M2 с насосом profitherm

Компактное регулирующее устройство для постоянной регулировки температуры потока системы Тёплый пол (стабилизирующая регулировка температуры). Комплект регулировки рассчитан на использование в коллекторном шкафу и устанавливается непосредственно на распределительном коллекторе системы отопления.

Арт. №	Описание	G ["]	L <sub>1</sub> [мм]	L <sub>2</sub> [мм]	X [мм]	H [мм]	D <sub>1</sub> [мм]	D <sub>2</sub> [мм]	D <sub>3</sub> [мм]	Масса [кг]	Кол-во [шт.]
79503230	с плоским уплотнением G1	1	296	264	55	200	32	52	92	4,50	1

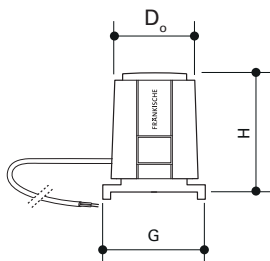


## Сервопривод profitherm

Сервопривод для распределительного коллектора системы отопления profitherm для регулировки по комнатам в сочетании с комнатным термостатом profitherm и клеммной колодкой profitherm.

■ Длина кабеля - 1 м

Арт. №	Описание	G [M]	D <sub>нар</sub> [мм]	H [мм]	Масса [кг]	Кол-во [шт.]
79506027	H3 230 B	30x1,5	44	57	0,130	1
79506028	H3 24 B	30x1,5	44	57	0,130	1

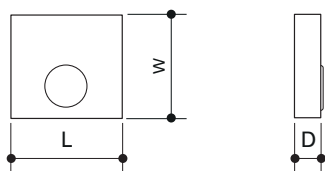


## ff-therm® / profitherm®

**Комнатный термостат profitherm**

Комнатный термостат для регулировки по комнатам в сочетании с сервоприводом profitherm и клеммной колодкой profitherm.

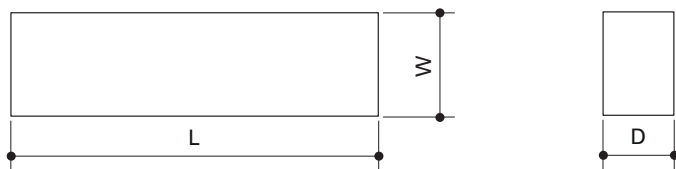
Арт. №	Описание	L [мм]	W [мм]	D [мм]	Масса [кг]	Кол-во [шт.]
79506037	управление 230 В аналог	86	86	30	0,115	1
79506062	стандарт 24 В аналог	86	86	30	0,115	1

**Клеммная колодка profitherm**

Клеммная колодка для регулировки по комнатам в сочетании с сервоприводом profitherm и комнатным термостатом profitherm.

- Подключение: 24 В и 230 В
- Максимальное количество комнатных термостатов: 6
- Максимальное количество сервоприводов: 15

Арт. №	Описание	L [мм]	W [мм]	D [мм]	Масса [кг]	Кол-во [шт.]
79506038	стандарт 6 зон 24 В + 230 В	327	94	56	0,56	1



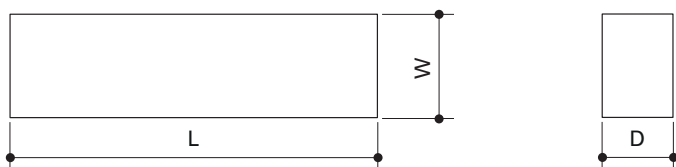
## ff-therm® / profitherm®

**Клеммная колодка profitherm**

Клеммная колодка стандартная плюс для регулировки по комнатам в сочетании с сервоприводом profitherm и комнатным термостатом profitherm.  
Дополнительные соединения для регулировки насоса и термоограничителя.

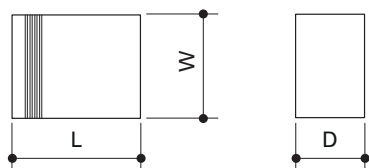
- Подключение: 230 В
- Максимальное количество комнатных термостатов: 6
- Максимальное количество сервоприводов: 15

Арт. №	Описание	L [мм]	W [мм]	D [мм]	Масса [кг]	Кол-во [шт.]
79506040	стандарт плюс 6 зон 230 В	327	94	56	0,676	1
79506042	стандарт плюс 6 зон 24 В	327	94	56	0,676	1

**Трансформатор profitherm**

Трансформатор от 230 В до 24 В для клеммных колодок 24 В.

Арт. №	Описание	L [мм]	W [мм]	D [мм]	Масса [кг]	Кол-во [шт.]
79506044	для базы 24 В	70	80	70	0,831	1









© www.adobestock.de

# FRÄNKISCHE

ООО ФРЭНКИШЕ РУС | РОССИЙСКАЯ ФЕДЕРАЦИЯ, | 125167, гор. Москва | 4-ая улица 8-го Марта д. 6а  
Тел. +7 495 649 10 33 | Факс +7 495 649 10 33, доб. 30 34 | info@fraenkische-ru.com | www.fraenkische.com

RU.2647/1.01.20 | Возможны изменения | 01/2020

