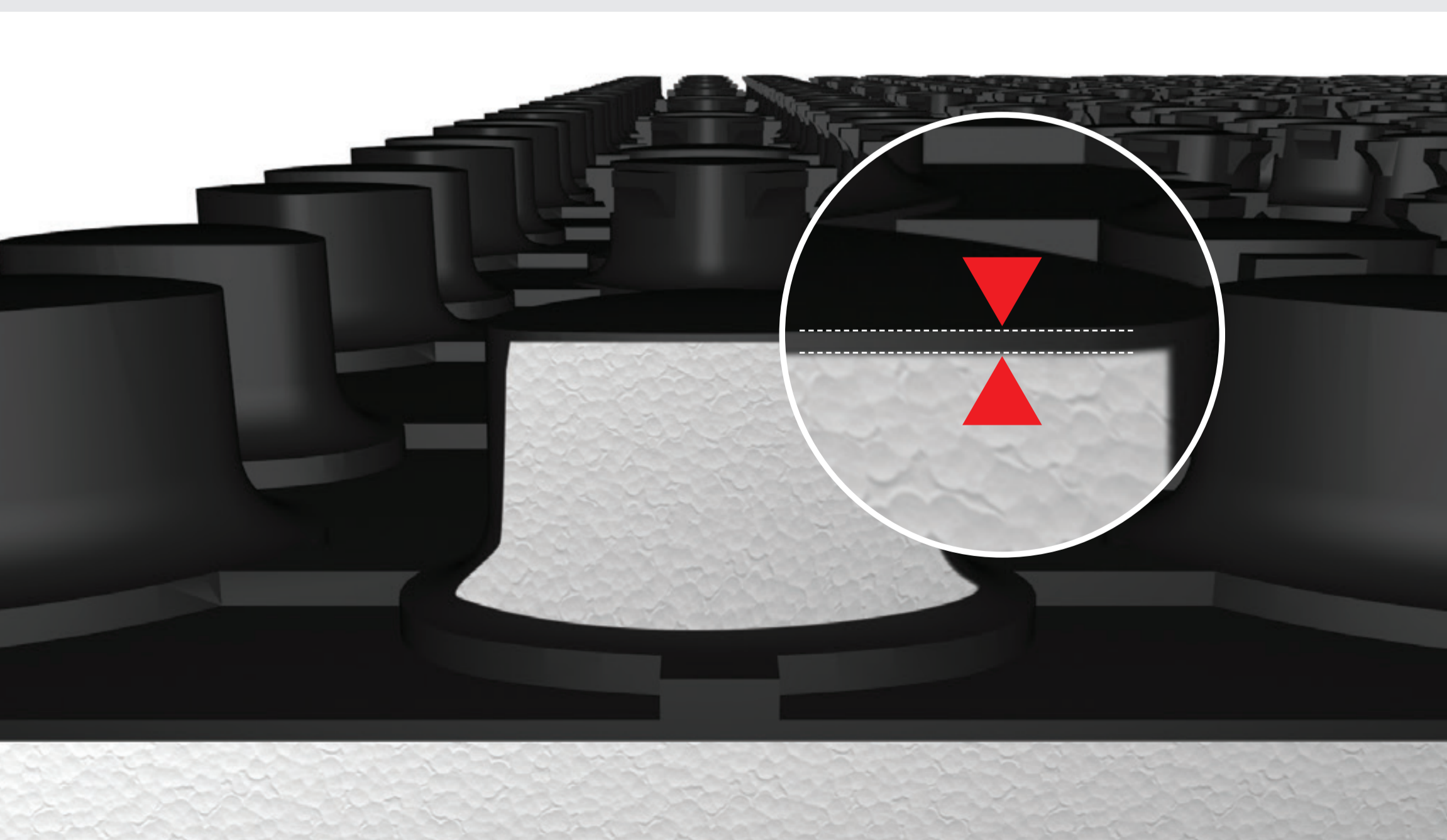
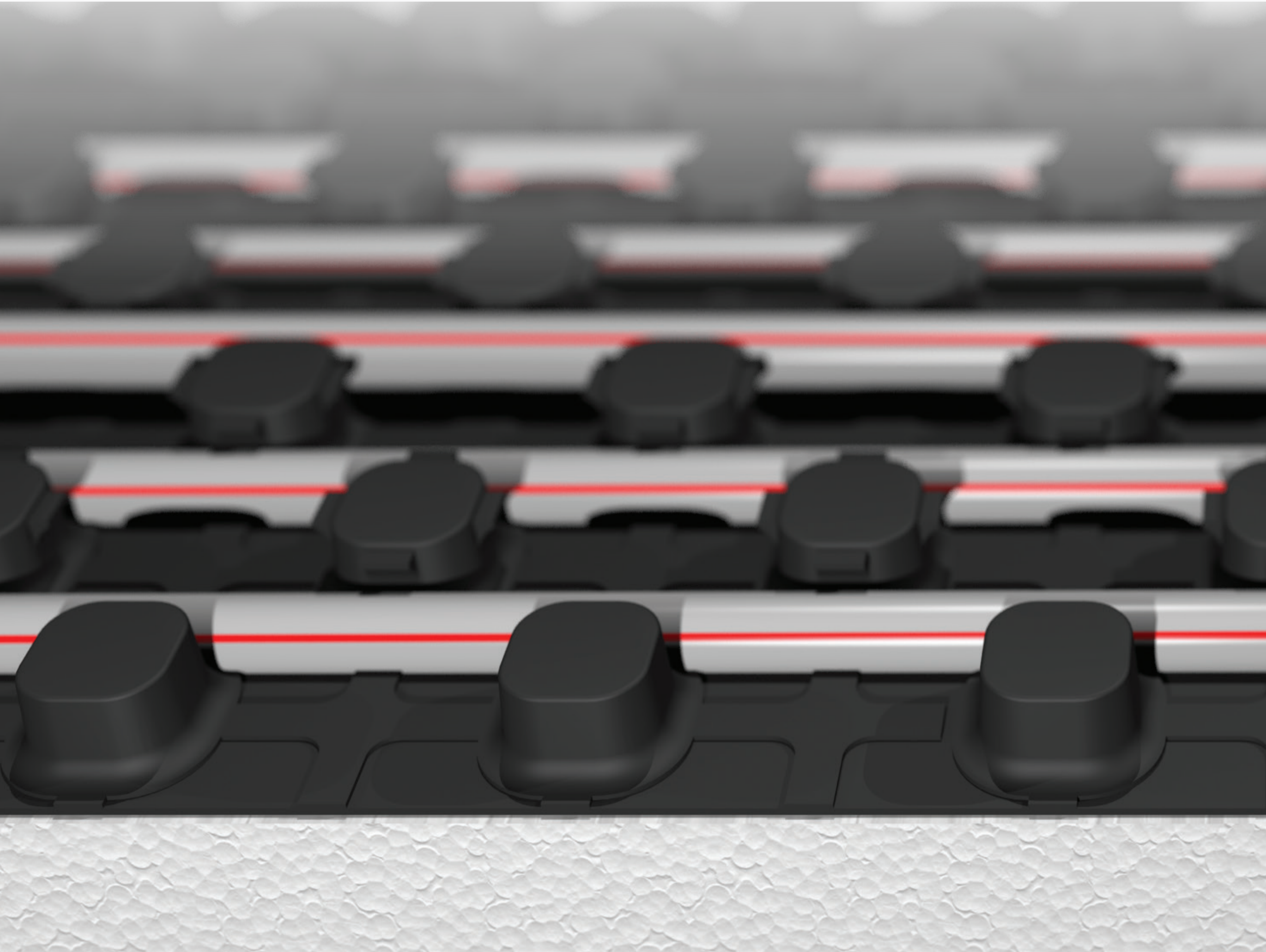


СИСТЕМА ПІДЛОГОВИХ ПАНЕЛЕЙ
EUROFLEX TF

EUROFLEX TF

оптимальна теплоізоляційна система

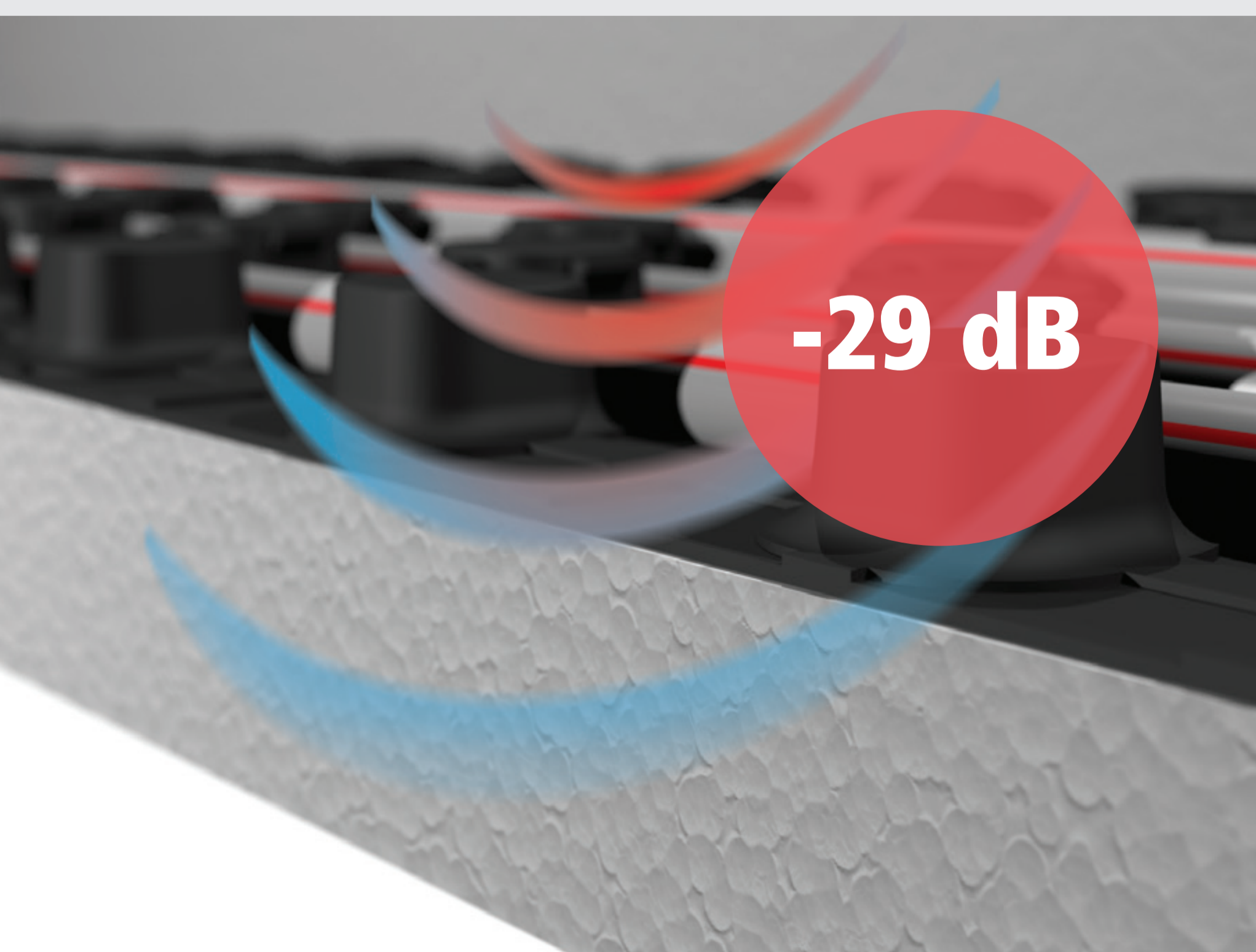


ТЕРМІЧНЕ ФОРМУВАННЯ

Процес термічного формування облицювання, товщиною 0,8 мм або 0,6 мм, на заздалегідь сформованій панелі EPS робить плити Euroflex TF або Euroflex TF Acoustic надзвичайно стійкими до деформацій, спричинених частими навантаженнями на їх поверхню під час монтажу.



Завдяки системі Euroflex TF та Euroflex TF Acoustic гарантується надійна фіксація труби та її контакт з стяжкою. Верхнє облицювання теплоізоляційних плит, отримане в процесі термоформування, надає панелям неперевершену механічну міцність. Версія Acoustic гарантує відмінні звукоізоляційні характеристики системи підлогового опалення. Плити були розроблені для використання з різними діаметрами труб, надаючи системі значну універсальність.



АКУСТИЧНИЙ ЗАХИСТ

Завдяки матеріалу, з якого він складається, лист Euroflex TF Acoustic дозволяє значно зменшити ударний шум між поверхами (ослаблення рівня звукового тиску до 29 дБ при поверхневій масі 110 кг / м²).

ПРОСТИЙ МОНТАЖ

З'єднання ізоляційних панелей просте і швидке, завдяки наявності з двох сторін системи зчеплення.

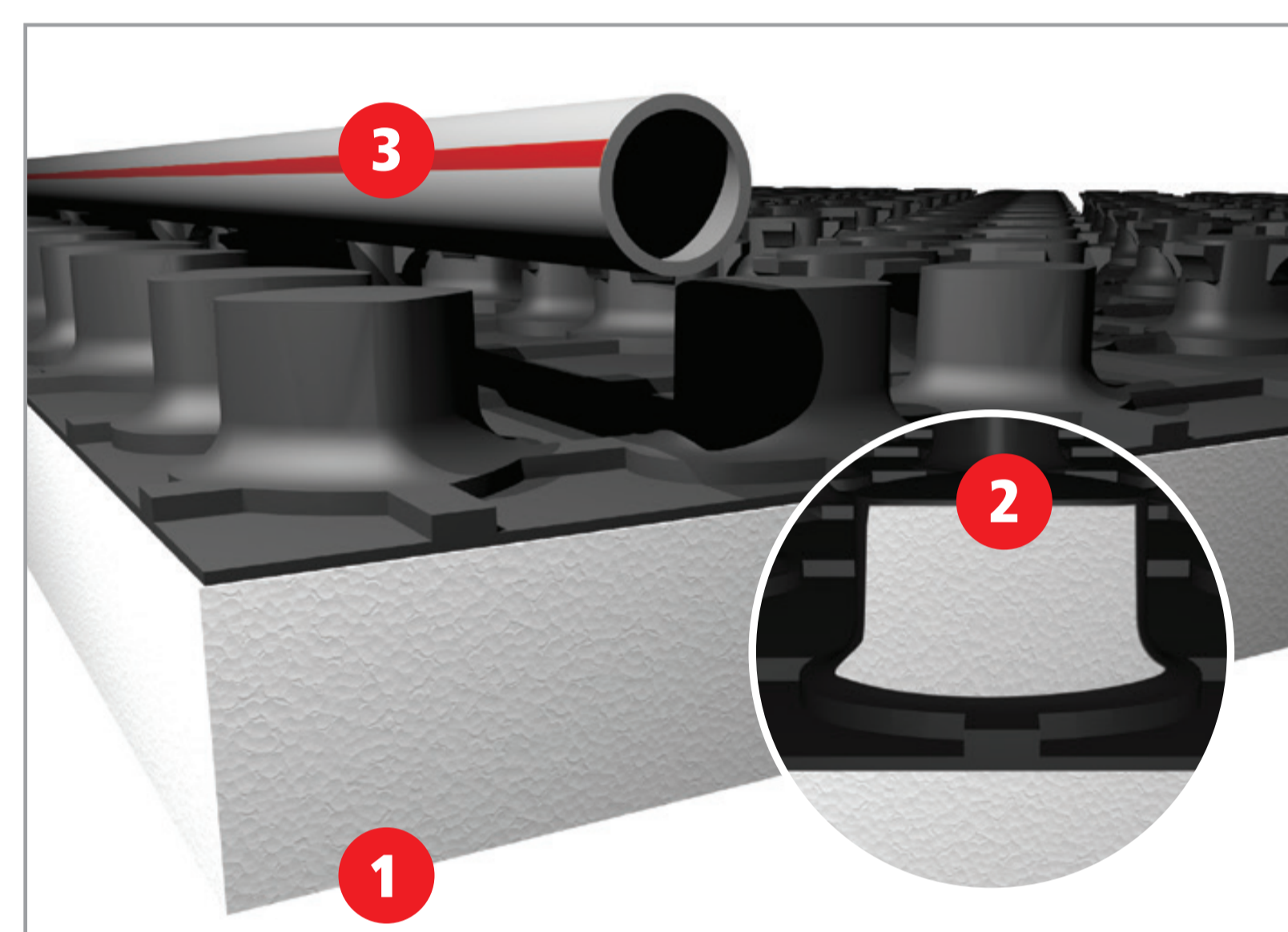
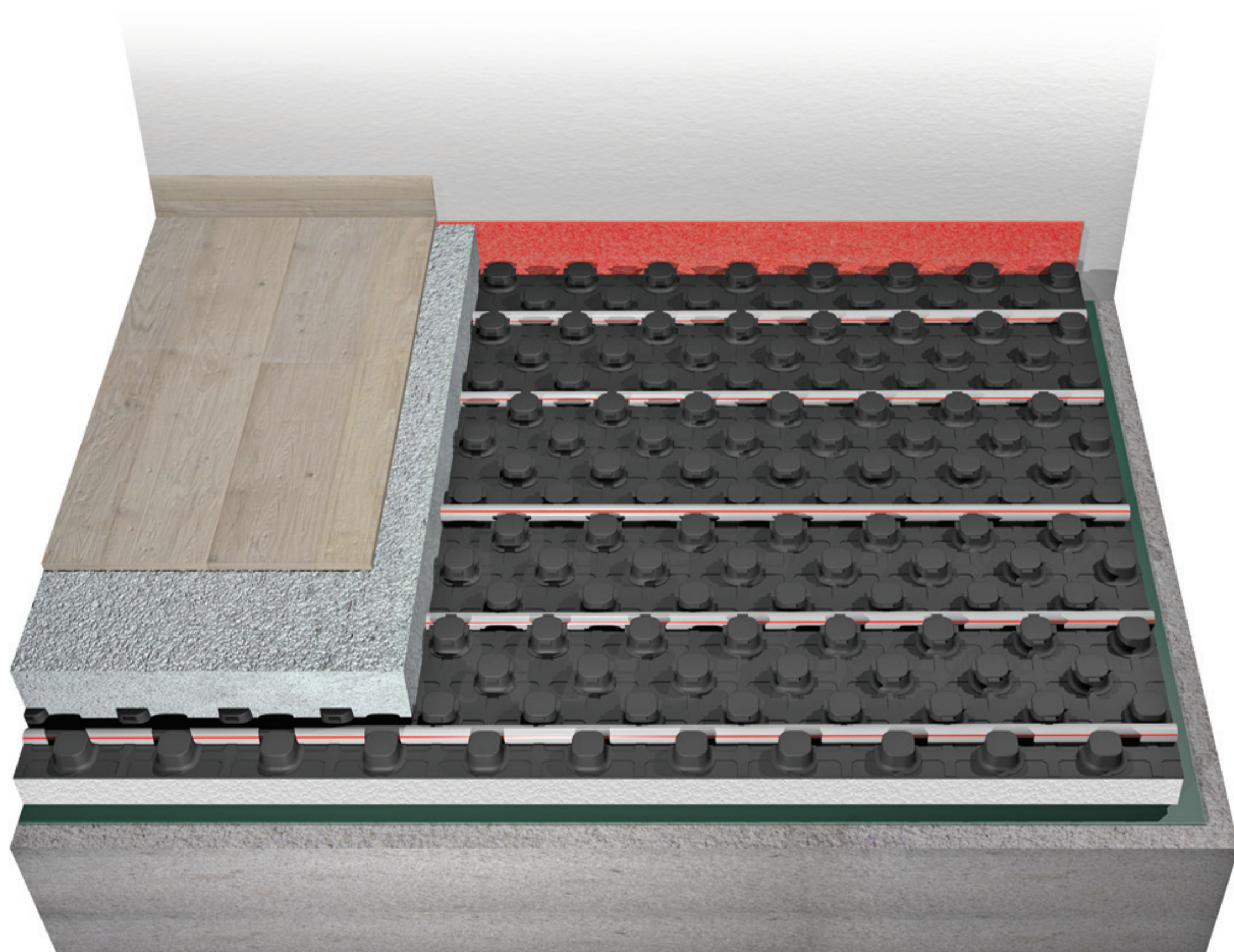


СИСТЕМА EUROFLEX TF

- ▶ Надзвичайно стійка панель з термоформованим облицюванням
- ▶ Прокладка труби при 90°
- ▶ Висока стійкість до деформацій
- ▶ Швидкий та простий монтаж труби

Система підлогового опалення та охолодження, яка облаштовується на основі попередньо сформованого полістирольного листа з теплопровідністю λ_D рівною 0,034 Вт/мК (UNI EN 13163), захищеного зверху задалегідь сформованою і водонепроникною оболонкою PS (передбачена UNI EN 1264-4), товщиною 0,6 мм. Система має 4 різних товщини, які можна вибрати, виходячи з умови встановлення. Залежно від потреби в тепловій енергії, можна використовувати трубу $\varnothing 15 \div 18$ мм, з кроком, кратним 5 см. Ізоляційні плити перемикаються для усунення теплових містків.

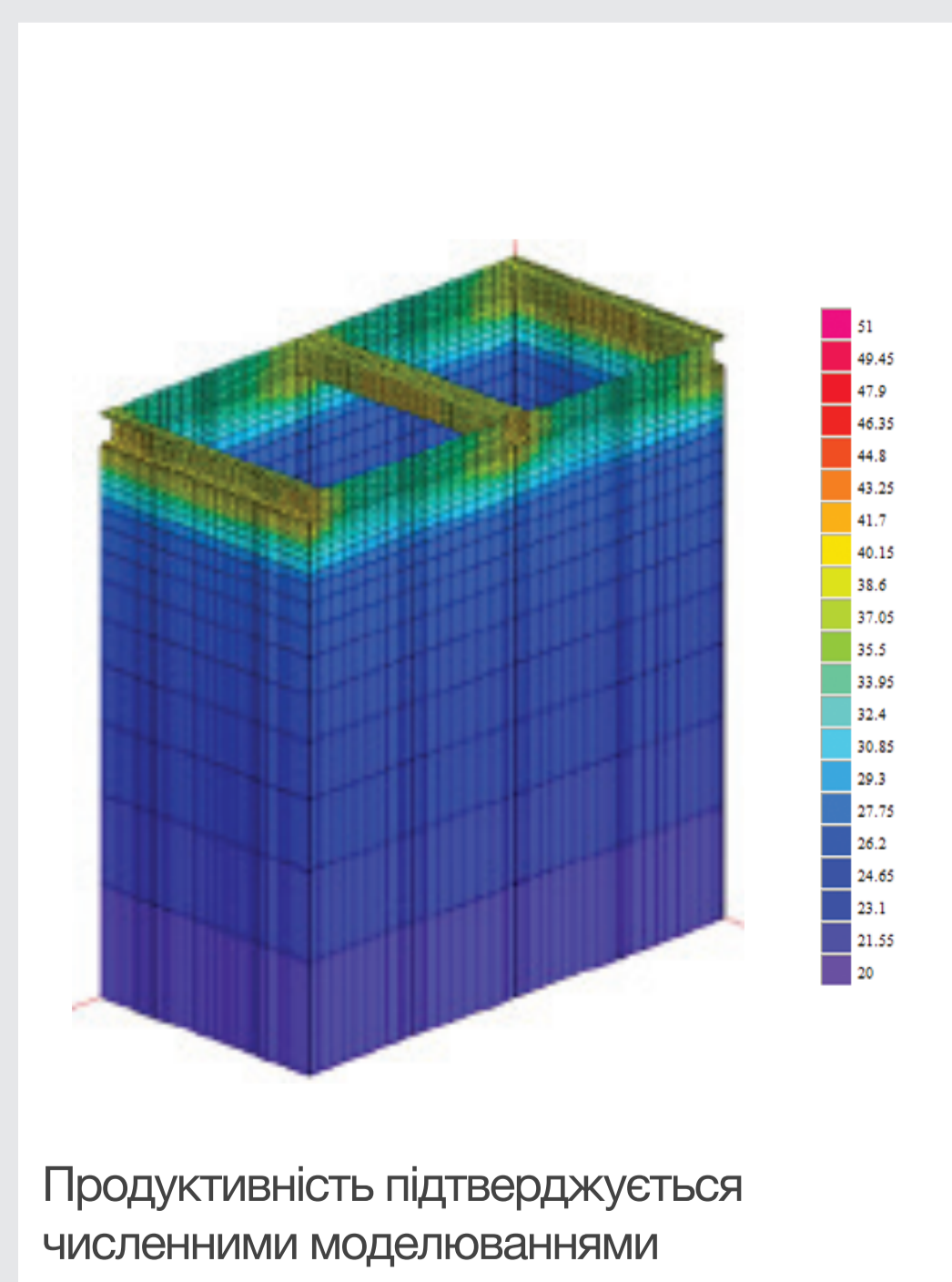
Фіксатор було розроблено таким чином, щоб максимально збільшити площу контакту труби зі стяжкою, збільшити продуктивність системи та дозволити її фіксацію без використання скоб. Верхня оболонка забезпечує високий механічний опір, який запобігає деформаціям панелі на будівельному майданчику. Система включає також демпферну стрічку з вспіненого поліетилену відповідної висоти, яку обладнано самоклеючою стрічкою на всю висоту; пожежна стійкість (панель EPS): клас E (EN13501-1).



1. Теплоізоляційна панель EPS
2. Облицювання з PS товщиною 0,6мм
3. Труба MidiX Plus

ІЗОЛЯЦІЯ	EPS	покриття
λ_D	0,034 W/mK	стяжка
ТОВЩИНА	10/31 20/41 30/51 40/61 mm	45 Традиційна ~30 Самовирівнююча*
ТРУБА	15x1,5 16x2 17x2 18x2 mm	ізоляція 10 20 30 40
КРОК	5 10 15 20 cm	*залежно від даних виробника

ТОВЩИНА, ВІДПОВІДНО UNI EN 1264: 2009	
Приміщення I	30 mm
Приміщення II та III	40 mm
Приміщення IV (Тзовн > 0°C)	40 mm
Приміщення IV (-5°C < Тзовн > 0°C)	--
Приміщення IV (-15°C < Тзовн > -5°C)	--



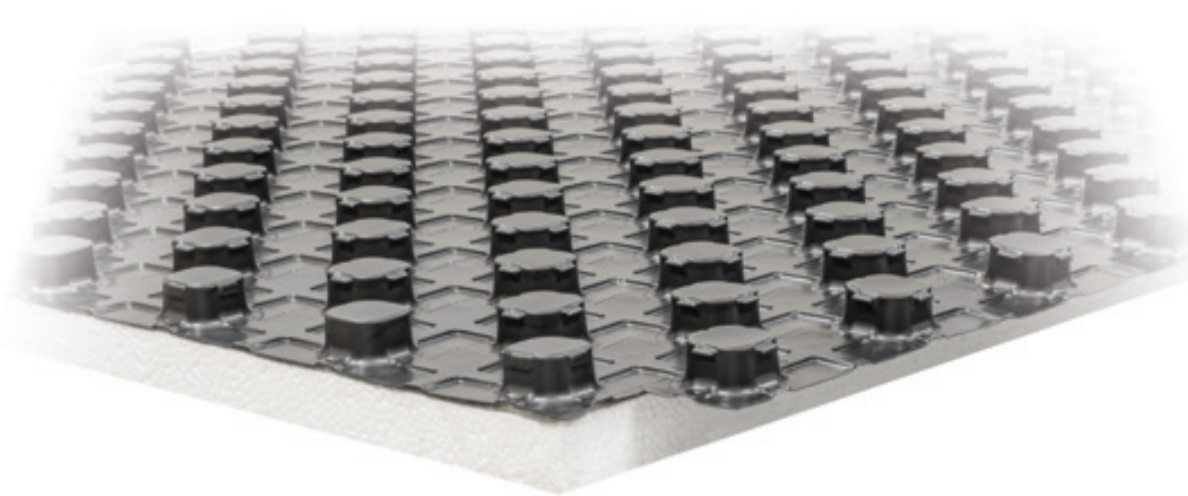
Продуктивність системи в Вт / м²

Температура приміщення 20 °С, $\Delta t = 5$ К | Температура приміщення 26 °С, $\Delta t = 2$ К.

		Т подачі (°C)		28		32		38		40		44		48	
ЗИМА	Крок (см)	$R_{\lambda,B}$ [m ² K/W]	10	15	10	15	10	15	10	15	10	15	10	15	
	Покриття	Кераміка	0,01	30	25	52	44	73	63	95	81	117	100	139	118
		Дерево 10мм	0,06	23	21	40	35	57	50	74	65	91	80	109	95
		Дерево 15мм	0,1 (а норма)	20	18	34	31	49	44	63	57	78	69	92	82
		Дерево 20мм	0,125	18	16	31	28	45	40	58	52	71	64	84	76
ЛІТО	Крок (см)	$R_{\lambda,B}$ [m ² K/W]	10	15	10	15	10	15	10	15	10	15	10	15	
	Покриття	Кераміка	0,01	-44	-39	-40	-35	-36	-32	-32	-28	-28	-25	-24	-21
		Дерево 10мм	0,06	-35	-32	-32	-29	-29	-26	-26	-23	-23	-20	-19	-17
		Дерево 15мм	0,1 (а норма)	-33	-30	-30	-27	-27	-25	-24	-22	-21	-19	-18	-16
		Дерево 20мм	0,125	-33	-30	-30	-27	-27	-24	-24	-22	-21	-19	-18	-16

$R_{\lambda, B}$ [m²K / W] = термостійкість покриття

ПАНЕЛЬ EUROFLEX TF



Попередньо сформована пінополістирольна ізоляційна панель із заявленою теплопровідністю $\lambda_D - 0,034$ Вт/мК (UNI EN 13163, UNI EN 12667), захищена зверху облицюванням з PS чорного кольору, товщиною 0,6 мм, що отримане методом термічного формування, з фіксаторами, що розміщені таким чином, щоб дозволити прокладання труб з мінімальним діаметром - 15 мм і максимум - 18 мм, відстані між центрами кратні - 5 см; вогнестійкість: Euroclass E (EN 13501-1).

Артикул	Товщина	Розмір	Тип	Площа	R_D	Міцність на стиск при деформації 10%	Пожежна стійкість (тільки ізоляція)
1211030210	10/31 mm	1400x800 mm	панель	20,16 m ²	0,40 m ² /K/W	200 kPa	Euroclasse E
1211030220	20/41 mm	1400x800 mm	панель	13,14 m ²	0,75 m ² /K/W	150 kPa	Euroclasse E
1211030230	30/51 mm	1400x800 mm	панель	11,20 m ²	1,00 m ² /K/W	150 kPa	Euroclasse E
1211030240	40/61 mm	1400x800 mm	панель	7,84 m ²	1,25 m ² /K/W	150 kPa	Euroclasse E

Certificazioni: Marchio

ТРУБА MIDIX PLUS



18x2 | 16x2 mm

15x1,5 mm

Труба 5-ти шарова з антидифузійним захистом

2610180120	18x2 mm	200 m
2610180320	18x2 mm	500 m
2610160120	16x2 mm	160 m
2610160320	16x2 mm	560 m
2610150115	15x1,5 mm	160 m
2610150415	15x1,5 mm	560 m

ТРУБА MIDIX SOFT



Труба 5-ти шарова з антидифузійним захистом

2210170220	17x2 mm	200 m
2210170320	17x2 mm	500 m

ДЕМПФЕРНА СТРІЧКА EUROFLEX



Стрічку з вспіненого поліетилену з самоклеюкою

3112060114	H 140 mm	L 25 m
3112060120	H 200 mm	L 25 m

СКОБА



Скоба для фіксації

3410020220	100 pz
-------------------	--------

ПЛІВКА З ПЕ



Плівка з ПЕ товщиною 0,2мм

3210010102	4 m ²
-------------------	------------------

ДЕФОРМАЦІЙНИЙ ШОВ



Стрічка з ПЕ

3110020215	H 110 mm	L 2 m
-------------------	----------	-------

ІЗОЛЯЦІЯ ТРУБНА



Ізоляція з вспіненого ПЕ, 4мм

3211020114	∅ 12/16 mm	10 m
3211020120	∅ 20 mm	10 m

ПЛАСТИФІКАТОР



Добавка пластифікуюча

3310010101	10 kg
3310010102	25 kg

СІТКА ДЛЯ АРМУВАННЯ



Оцинкована електрозварна сітка

3620000105	2 m ²
	клітинка 6x6 см / пруток - 2мм

ФІБРА ПРОТИ ТРІЩИН



Фібра полімерна

3630000100	6 kg
	рекомендована доза - 2 кг/м ³

МЕТРИЧНИЙ РОЗРАХУНОК

розрахунок кількості матеріалів на 1м² підлогового опалення

крок	лист	труба	скоба	демпферна стрічка	трубна ізоляція	пластифікатор	плівка з ПЕ	сітка армувальна	фібра полімерна
5 cm	1 m ²	20 m	1 pz	1 m	0,5 m	0,2 kg	1,1 m ²	1,1 m ²	0,13 kg
10 cm	1 m ²	10 m	1 pz	1 m	0,3 m	0,2 kg	1,1 m ²	1,1 m ²	0,13 kg
15 cm	1 m ²	6,7 m	1 pz	1 m	0,2 m	0,2 kg	1,1 m ²	1,1 m ²	0,13 kg
20 cm	1 m ²	5 m	1 pz	1 m	0,1 m	0,2 kg	1,1 m ²	1,1 m ²	0,13 kg



CERTIFICATO DI GARANZIA EUROTHERM EUROTHERM WARRANTY CERTIFICATE EUROTHERM-GARANTIEZERTIFIKAT

Eurotherm, per garantire la sicurezza e la tranquillità dei propri Clienti si è dotata delle necessarie coperture assicurative al fine di tutelarne l'interesse, affidandosi a ITAS Mutua. La garanzia prevede:

- Assicurazione della Responsabilità Civile del Produttore, **senza limite di tempo, su tutti i prodotti e per l'intera durata contrattuale assicurativa**, per difetti originari di produzione, assemblaggio e/o progettazione, istruzione, imballaggio, contro i danni involontariamente cagionati a Terzi.
I massimali assicurati sono i seguenti:
per sinistro **€ 10.000.000,00**
- Assicurazione della responsabilità Civile dell'Attività, contro Terzi e su tutti i lavori di manutenzione e installazione effettuati da personale specializzato Eurotherm (Eurass).
I massimali assicurati sono i seguenti:
per sinistro, limite per persona e limite per danni a cose **€ 10.000.000,00**
Copertura valida per segnalazione sinistro entro 24 mesi da messa in pressione con prova tenuta impianto.

ITAS garantisce quindi contro i danni sopra descritti fino alla concorrenza dei massimali indicati nelle certificazioni assicurative allegate e nell'ambito delle rispettive condizioni contrattuali di assicurazione.
La garanzia vale in tutto il mondo escluso USA/CAN/MEX.

To guarantee our Clients' safety and peacefulness, Eurotherm has entered into the proper insurance covers with ITAS Mutua in order to protect our clients' interest. The warranty includes:

- A product liability insurance, **without any temporal limitation, on all products and throughout the entire duration of the contract**, for flaws due to imperfect production, assembly and/or planning, instruction and packaging against damages accidentally caused to Third parties.
The covered limit of liability are:
per accident **€ 10.000.000,00**
- A business liability insurance against Third parties and on all the maintenance and installation works fulfilled by Eurotherm (Eurass) expert staff.
The covered limit of liability are:
per accident, limit per person and limit per damage to goods **€ 10.000.000,00**
The coverage is valid whether the accident is alerted within 24 months from the pressurization with plant tightness test.

Hence, ITAS guarantees against the above-described damages within the limits laid down in the attached insurance certifications and within the consequent insurance's terms and conditions. La garanzia vale in tutto il mondo escluso USA/CAN/MEX.

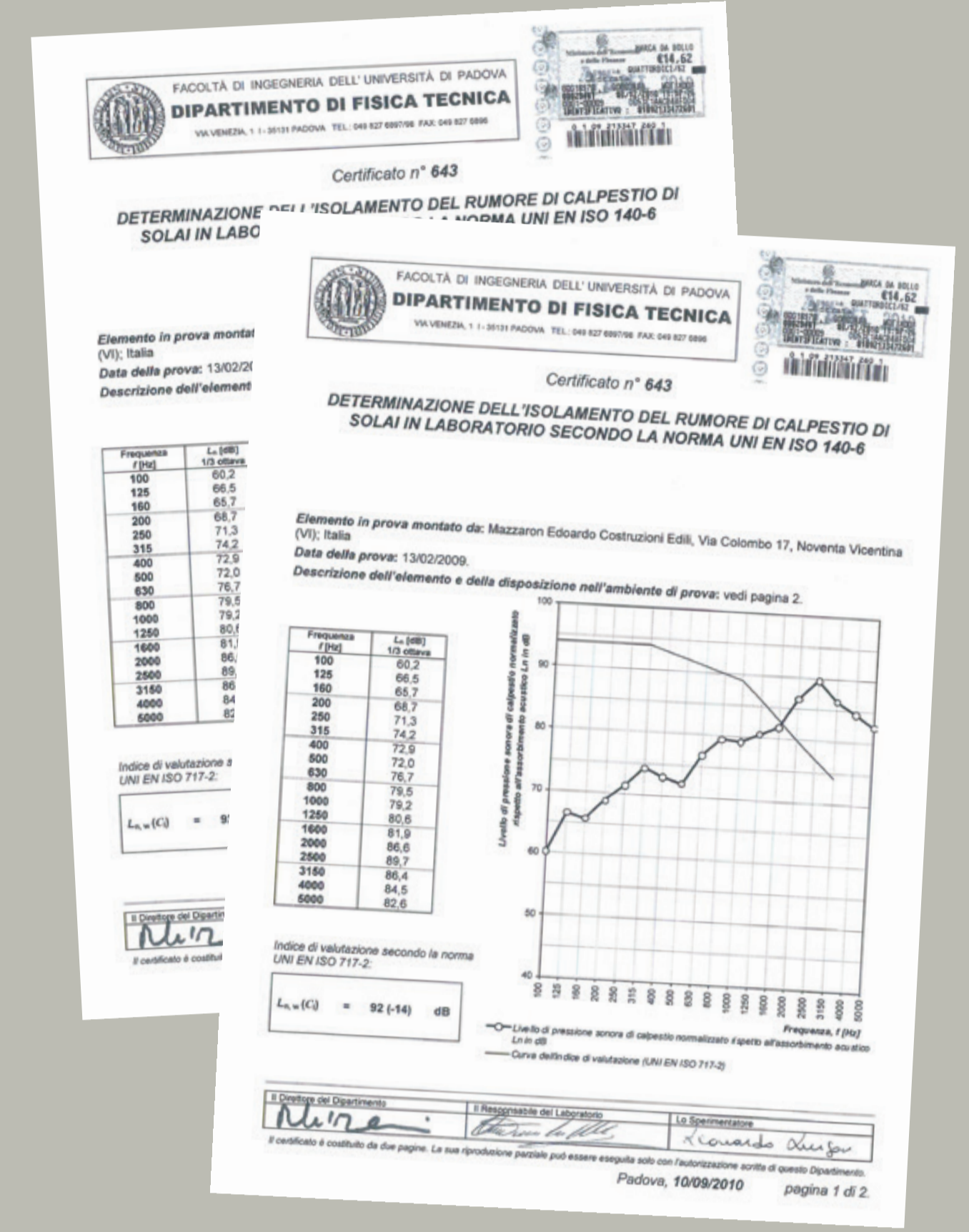
Um die Sicherheit und Zufriedenheit seiner Kunden zu garantieren, hat Eurotherm einen Versicherungsschutz für alle notwendigen Fälle mit ITAS Mutua abgeschlossen. Die Garantie umfasst wie folgt:

- **Unbefristete** Haftpflichtversicherung, **für alle Produkte und für die gesamte Dauer des Versicherungsvertrages**, für Fabrikationsfehler, Montage- und/oder Konstruktionsfehler, Fehler in der Anleitung oder Verpackungsfehler, Haftpflichtversicherung gegenüber Dritten.
Die Obergrenzen sind wie folgt:
€ 10.000.000,00 pro Schadensfall
- Haftpflichtversicherung gegenüber Dritte und für Wartungs- und Installationsarbeiten, die von Spezialisten von Eurotherm (Eurass) ausgeführt werden.
Obergrenzen sind wie folgt:
€ 10.000.000,00 pro Schadensfall, Höchstgrenze pro Person und für Sachschäden
Versicherungsdeckung gültig bei Schadenseröffnung innerhalb von 24 Monaten nach Druckprüfung der Anlage.

ITAS garantiert daher gegen die oben genannten Schäden innerhalb der in den beigefügten Versicherungsbescheinigungen angegebenen Höchstgrenzen und im Rahmen der jeweiligen vertraglichen Versicherungsbedingungen. La garanzia vale in tutto il mondo escluso USA/CAN/MEX.

СЕРТИФІКАТИ

СЕРТИФІКАТИ



СЕРТИФІКАТИ



TÜV Italia ce незалежний та неупереджений орган сертифікації, інспекції, тестування, випробування та навчання, який пропонує послуги з сертифікації у сферах якості, енергії, навколишнього середовища, безпеки та продукції. Присутній в Італії з 1987 року і належить до групи TÜV SÜD, заснованої в 1866 році, яка присудила Eurotherm сертифікат якості UNI EN ISO 9001 на всіх етапах своєї діяльності, починаючи з розробки продукту, його реалізації, дизайну, комерційного та логістичного управління та встановлення, а також загального управління, контролю управління, людських ресурсів, IT та маркетингових процесів.

www.tuv.it

Eurotherm S.p.A не несе відповідальності за дані, та характеристики продуктів, що містяться в цій брошурі, у випадку технічних, комерційних чи друкарських помилок. Розповсюдження заборонено, якщо це письмово не дозволено керівництвом.
© Eurotherm S.p.A.

2019 - REV. 0

НАЙВИЩА ЯКІСТЬ КЛІМАТУ
НАЙВИЩА ЕФЕКТИВНІСТЬ

www.eurotherm.info

ТОВ Сахара - офіційний представник wotdke GmbH в Україні

Київ, вул. Новокостянтинівська, 1В
телефон: (044) 425-06-39, (050) 434-93-03

Львів, вул. В.Великого, 123
телефон: (0322) 457 505

Тернопіль, вул. Коцюбинського, 6
телефон: (0352) 433 819

Івано-Франківськ, вул. Романа Левицького, 25
телефон: (0342) 750 503

info@sahara.com.ua
www.sahara.com.ua

Eurotherm spa
Pillhof 91 - 39057 Frangarto BZ
T +39 0471 63 55 00
F +39 0471 63 55 11
mail@eurotherm.info

