

... рішення для великих проектів



BioFire

500 - 1000

- великі будівлі
- готелі
- проекти для невеликих кварталів



У компетентності наш успіх ...



Про HERZ:

- 35 Підрозділів
- Головний офіс в Австрії
- Наукові дослідження та розробки в Австрії
- Австрійський концерн
- 1 600 Співробітників в понад 75 країнах світу
- 9 виробничих підприємств



Довготривалий досвід

- Власний конструкторський відділ і центр випробувань
- Австрійська якість зі збутом по всій Європі
- Комплексний сервіс
- Сертифікація ISO 9001
- FMEA-тестоване виробництво котельного обладнання

Концерн - HERZ Armaturen GmbH

Компанія була заснована у 1896 році, має здобутий та примножений 110 - літній досвід і стабільну присутність на світовому ринку. Підрозділи компанії HERZ Armaturen GmbH, в яких працюють понад 1 500 співробітників, розташовані в шести містах Австрії та в чотирьох інших країнах Європи. HERZ Armaturen єдиний австрійський та один з відомих європейських інтернаціональних виробників продукції в галузі систем опалення.

HERZ Energietechnik GmbH

У HERZ Energietechnik задіяно більш ніж 200 співробітників у виробництві та та відділі збуту. На підприємствах, які знаходяться у містах Пінкафельд (Австрія) та Зеберсдорф (Австрія) застосовуються ультрасучасні технології виробництва та дослідна лабораторія, у якій розробляють нові інноваційні продукти. Завдяки цій лабораторії є можливість більш інтенсивно співпрацювати з науково-дослідними та освітніми

установами. Протягом багатьох років HERZ позиціонує себе, як спеціалізована компанія в галузі опалення біомасою. При цьому головну увагу зосереджено на інноваціях, економічній ефективності і екологічно чистих системах опалення з максимальним комфортом та якісним обслуговуванням.

HERZ з любов'ю до природи

Всі водогрійні котли HERZ, що спалюють біомасу, відповідають суворим вимогам щодо емісії відхідних газів. Про це свідчать отримані нами екологічні відзнаки та сертифікати якості.

Якість HERZ

Конструктори HERZ знаходяться в постійному контакті з провідними науково-дослідними інститутами та кожного разу піднімають рівень стандартів при нових модернізаціях.

Австрійські товари найвищої якості...



HERZ-сервіс, орієнтований на клієнта:
у співпраці з HERZ Armaturen GmbH,
з представництвами у всіх європейських
країнах, з нашими партнерами, а також виробничими
підрозділами ми готові у будь-який час оптимально і
компетентно допомогти нашим клієнтам.



- Консультування на стадії проектування
- Проектування котельні та паливосховища
- Проектування системи паливоподачі за побажанням клієнта і виходячи з реальних місцевих можливостей
- Проектування системи за побажанням клієнта
- Комплексний сервіс

HERZ технічні навчання:

- для споживачів
- для проєктантів
- для конструкторсько-технічних бюро
- для фахівців з систем опалення
- для монтажників-механіків
- а також поточні навчання сервіс-інженерів

Висока продуктивність...

BioFire

500 - 1000



BioFire - це рішення для великих проектів.

Завдяки можливості каскадного підключення, можуть реалізовуватись проекти потужністю до 2 000 кВт.

- Котел модульної конструкції
- Швидкий монтаж завдяки повністю готовим до монтажу модулям
- Незначна маса теплообмінника (без шамоту, лише камера з водяною рубашкою) – завдяки цьому швидко досягнення бажаної потужності
- Компактна конструктивна будова
- Ступінчата колосникова решітка з 2 керованими зонами
- Автоматичне очищення камери згорання і трубчастого теплообмінника
- Робочий тиск 6 бар
- Можливість автоматичного виносу золи у зовнішню ємність
- Застосовувані види палива:
 - **деревних пелет згідно**
 - EN 14961-2: класифікація якості A1
 - Swisspellet, DINplus, ENplus чи ONORM M7135
 - **Деревна тріска M40 (вміст вологи макс. 40%) згідно**
 - EN 14961-1/4: класифікація якості A1, A2, B1 і розмір тріски P16B, P31,5 чи P45A
 - ONORM M7133: G30-G50



- IBS-перевірка безпеки (Інститут пожежної безпеки і дослідження)

... у правильному руслі!

Котли HERZ BioFire призначені для індивідуального застосування у ...

- Великих будівлях
 - Готелях:
 - Проектах по опаленню населених пунктів:
 - Деревообробні підприємства:
- лікарні, школи, громадські будівлі, ...
системи опалення готельних кімнат, а також опалення басейнів, центрів оздоровлення, ...
опалення окремих районів, житлових будинків, ...
столярні майстерні, виробництва меблів, ...

Котельня Некермаркт, опалює 117 об'єктів
Система: 2 x 400 кВт BioMatic та 1 x 800 кВт BioFire



 **HERZ**[®]



Великі переваги та деталі ...

Управління автоматикою HERZ BioControl 3000



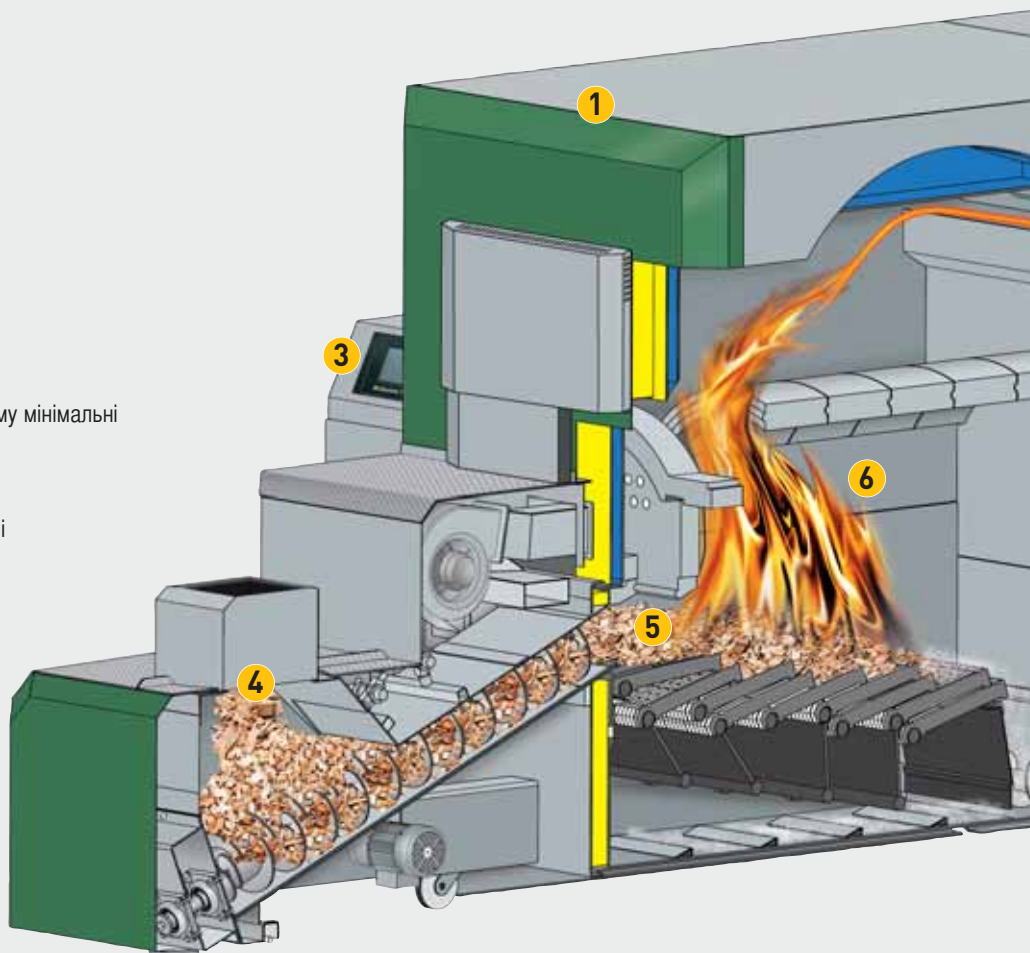
- Проста побудова дисплею та комфортне меню
- Автоматика змонтована на котлі - завдяки цьому мінімальні витрати на електромонтаж

Можливості регулювання:

- підтримання температури зворотної магістралі (насос і змішуючий клапан)
- управління баком-накопичувачем
- регулювання до 4 контурів опалення (насос і змішуючий клапан)
- управління геліоконтуром
- підготовка гарячої води
- контроль захисту від замерзання
- режим "канікули"

Запобіжні пристрої:

- Захист від зворотнього загорання (RSE) герметичний клапан, що закривається при вимкненні живлення
- Самостійний пристрій пожежогасіння (SLE)
- Вогнегасник з баком для води
- Запобіжний пристрій від зворотнього запалювання (RZS)
- Ізоляційний шар з палива (горючого матеріалу)
- Контроль тиску в камері згорання (DÜF)
- Контроль температури в камері згорання (TÜF)
- Датчик контролю температури в паливосховищі (TÜB)



1. Модуль камери згорання

2. Модуль теплообмінника

3. Автоматика BioControl 3000

центральный блок регулювання

4. Проміжна ємність з вертикальною

шахтою, подвійний подаючий шнек та ізоляційна прокладка

5. Автоматичне запалювання

з допомогою компресора гарячого повітря

6. Камера згорання

з вогнетривкого бетону SiC (термостійкість до 1550 °C) із ступінчастою колосниковою решіткою (2-зонна) з надміцної хромованої сталі. Інтервали подачі палива та 2 зони первинного повітря регулюються автономно. Колосники можуть замінюватись окремо по одному. Камера згорання має також 2 зони вторинного повітря.

7. Вертикальний трубчастий

теплообмінник з вбудованими турбулізаторами і механізмом очистки

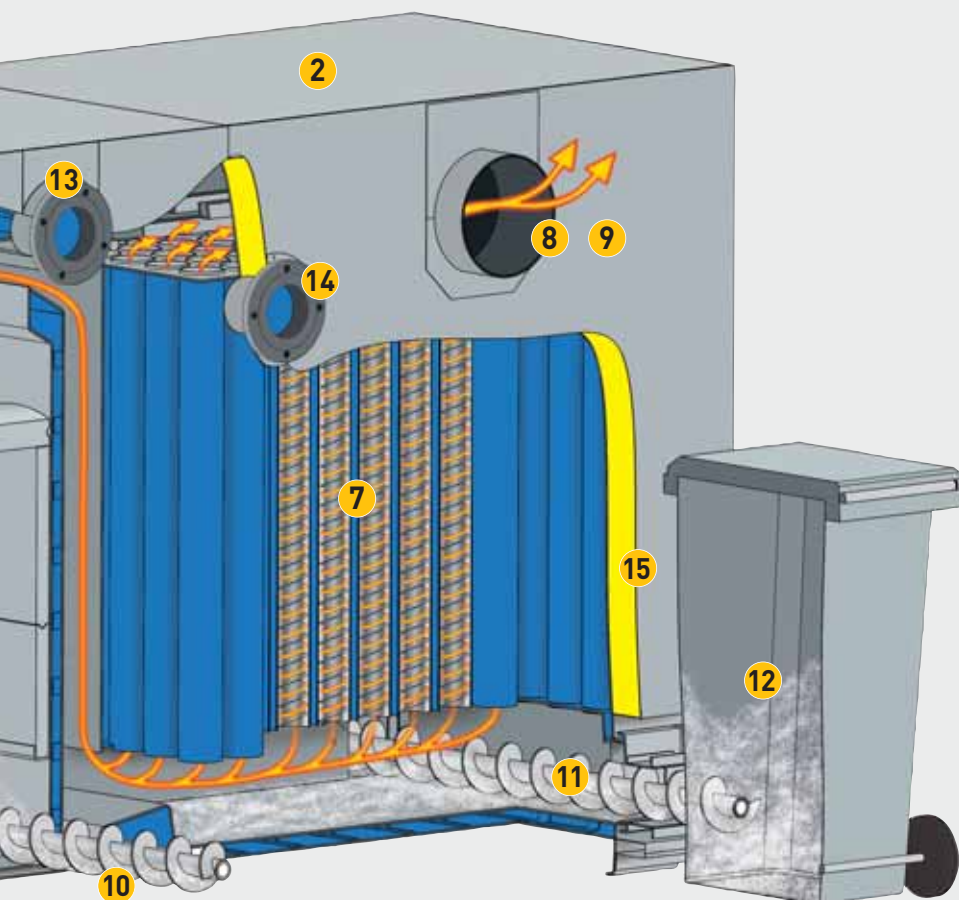
8. Автоматичний контроль вихідних

газів і процесу горіння через управління лямда-зондом

9. Димососний вентилятор з

регульованим перетворювачем частоти (на циклоні) з регулюванням пониженого тиску у камері згорання

... котла HERZ BioFire



Енергоощадне спалювання завдяки лямдазонду



- Завдяки інтегрованому лямда-зонду, який постійно контролює вихідні гази, завжди досягаються оптимальні показники згорання і мінімальні показники емісії шкідливих викидів.
- Лямдазонд коригує необхідну кількість палива, а також кількість вторинного повітря і забезпечує тим самим найчистіше згорання навіть при частковому завантаженні.
- Як результат - менше споживання палива та мінімальні показники емісійних викидів незалежно від якості застосованого палива.

Автоматичне очищення теплообмінника



- Поверхні теплообмінника очищуються автоматично під час функціонування системи завдяки вбудованим турбулізаторам і утримуються таким чином у чистому стані без затрат ручної роботи.
- Стабільно високий коефіцієнт корисної дії завдяки очищеним поверхням теплообмінника забезпечує мінімальне споживання палива.
- Зола транспортується за допомогою шнека в золоприймальник.

10. Золовиносний шнек
з модуля камери згорання із піддоном включно

11. Золовиносний шнек
з модуля теплообмінника

12. Ємність для золи на колесах, які забезпечують простий і зручний процес видалення, транспортування золи. Як опція можлива реалізація системи централізованого видалення золи (див. стор. 9)

13. Під'єднання подаючої магістралі
можливе з обох боків

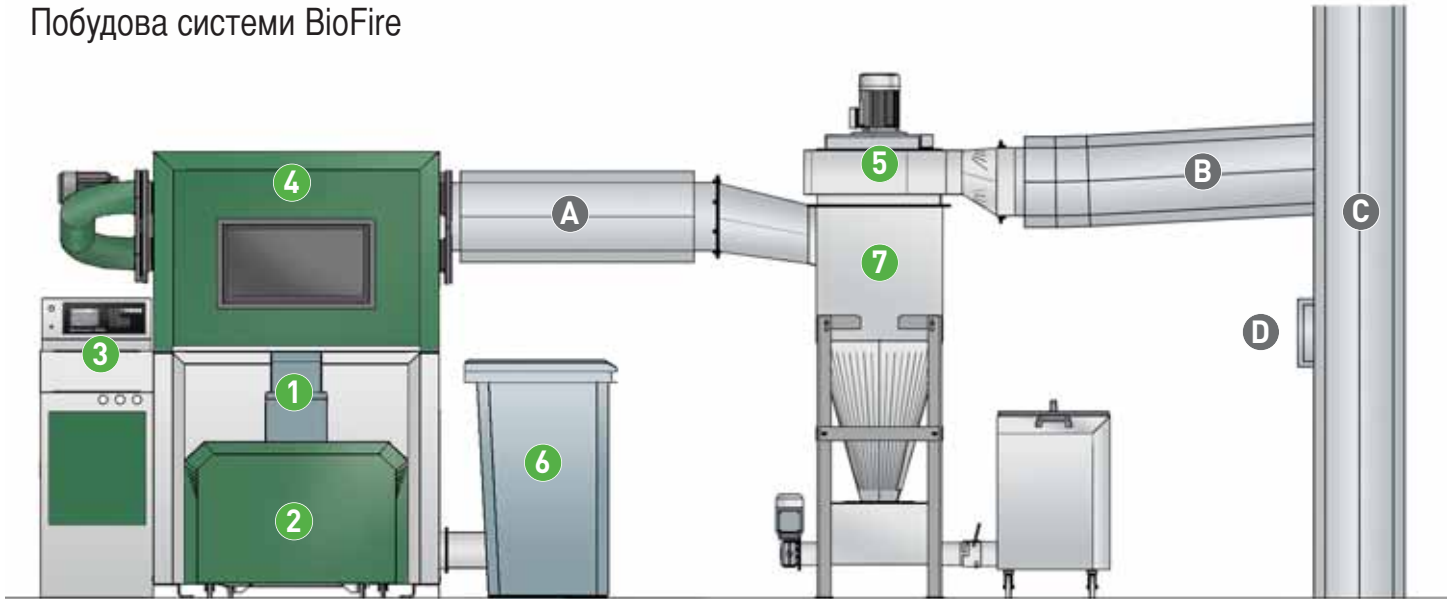
14. Під'єднання зворотньої
магістралі можливе з обох боків

з протилежного боку від подаючої і зворотньої магістралі знаходиться гідравлічне з'єднання між модулями камери згорання і теплообмінника

15. Ефективна теплоізоляція
для мінімальних тепловтрат

Циклон та елементи системи...

Побудова системи BioFire



- 1 Вертикальна шахта із запобіжним пристроєм від зворотнього загорання (RSE)
- 2 Проміжна ємність з подвійним подаючим шнеком, включаючи самостійний пристрій пожежогасіння (SLE) і запобігання зворотнього запалювання (RZS)
- 3 Автоматика BioControl 3000
- 4 Котел (модуль камери згорання і теплообмінника)
- 5 Димосос з регульованим числом обертів, з регулюванням пониженого тиску
- 6 Ємність для золи
- 7 Очищення димових газів від золи (циклон)

Димові труби (заводська комплектація):

- A Підключення димових труб
- B Підключення до вертикальної димовивідної труби
- C Нечутливий до вологи димохід
- D Регулятор тяги з взривним клапаном

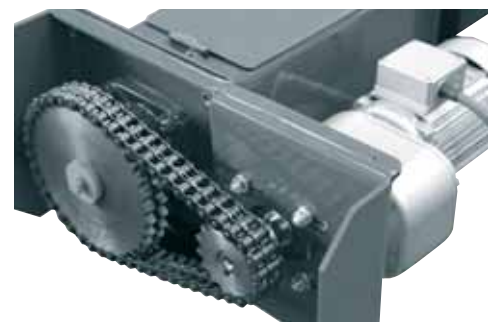
Паливо-транспортвальне обладнання це всі компоненти від одного постачальника!



Стабільна шнекова система паливopодачі для тріски і пелет. Завдяки спеціальній запатентованій формі "C-Trog" забірний канал відбувається безперебійна подача палива.

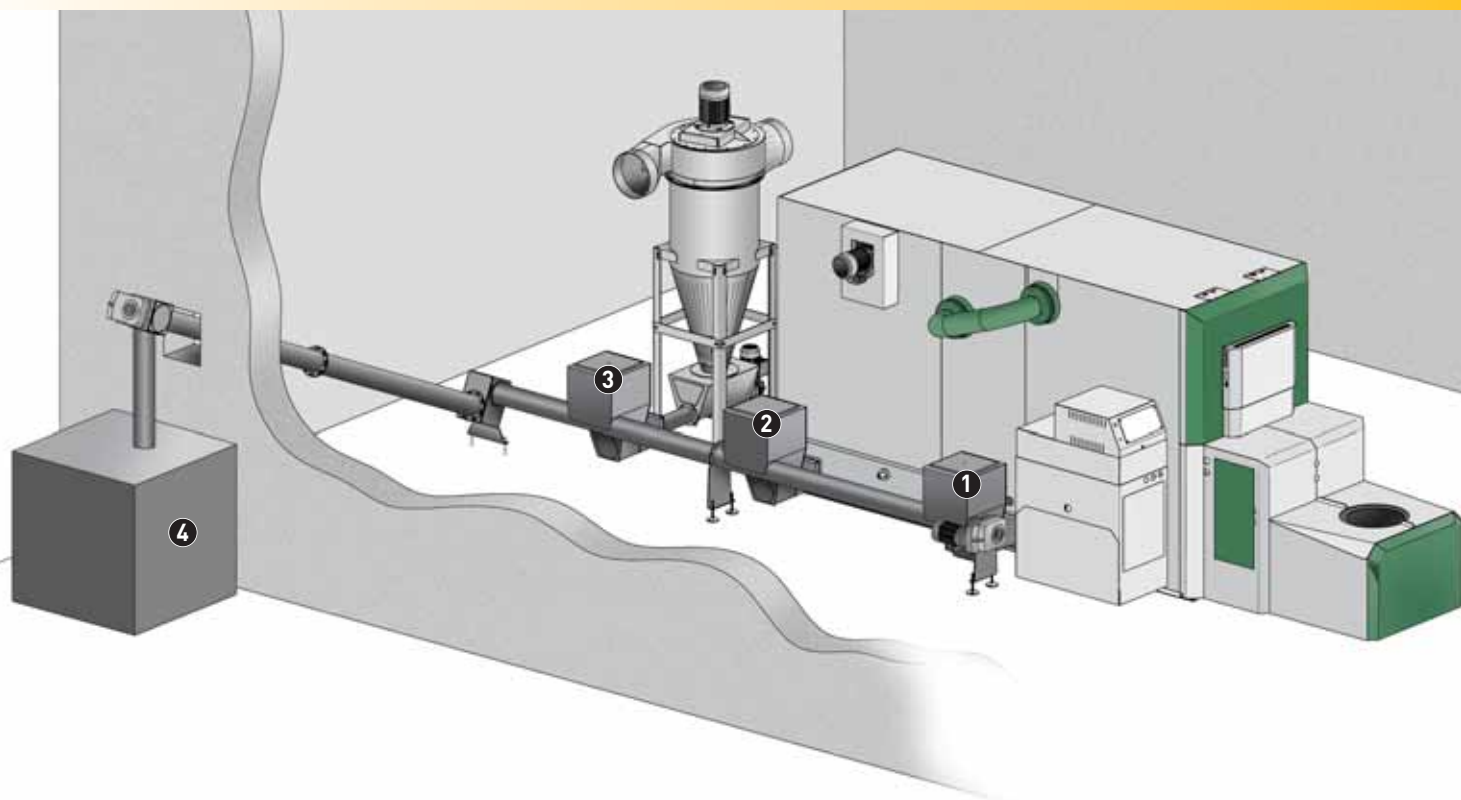


Перемішувач з міцним потужним редукторним двигуном забезпечує надійну роботу системи подачі палива.



Високоякісні привідні мотори з ланцюговим приводом (подвійний ланцюг). Високі моменти руху при мінімальному споживанні електроенергії.

видалення золи від HERZ ...



Центральна система видалення золи за допомогою шнека:

Зола від золоприймальника, а також летюча зола із зольника для летючої золи (1+2), а також зола із зольного контейнера установки циклон (3) автоматично виводиться за допомогою шнекової системи у спеціальний золозбірник (4).

Для експлуатаційної організації перевага полягає в незначних інтервалах між очистками, а також комфортному видаленні золи. Центральна система золовидалення індивідуально проектується і підпасовується під наявні умови.

Таким чином реалізовано вже багато проектів, в яких зола транспортується на довгі відстані і з різних рівнів до великого загального золозбірника.

ВАША ПЕРЕВАГА:
незначні витрати, так як немає необхідності в будівництві окремого проміжного резервуару для зберігання золи, відсутність витрат на ручне транспортування контейнерів золи.



На цьому малюнку зображені з'єднані шнековою системою ємності для золи, варіант каскадної системи з 2 котлів HERZ.

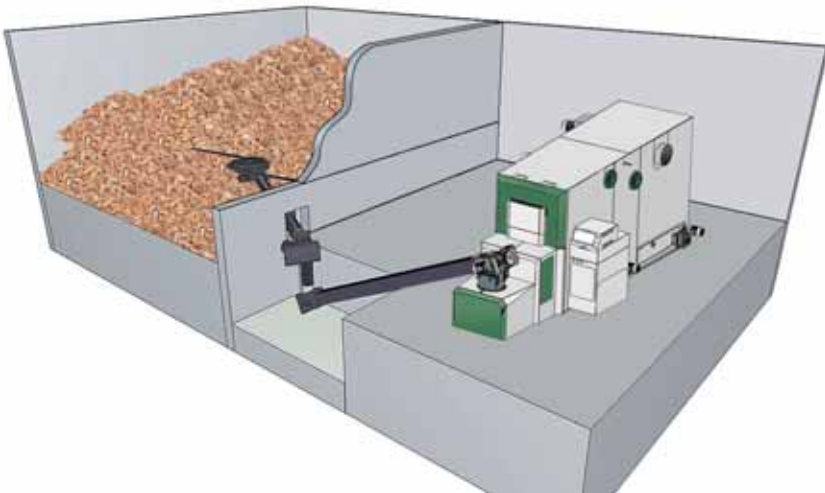


Наприклад, цей під'ємний шнек транспортує золю з 2 котлів HERZ на висоту приблизно 4 м до ємності об'ємом 2м³, яка розташована за межами котельного приміщення.

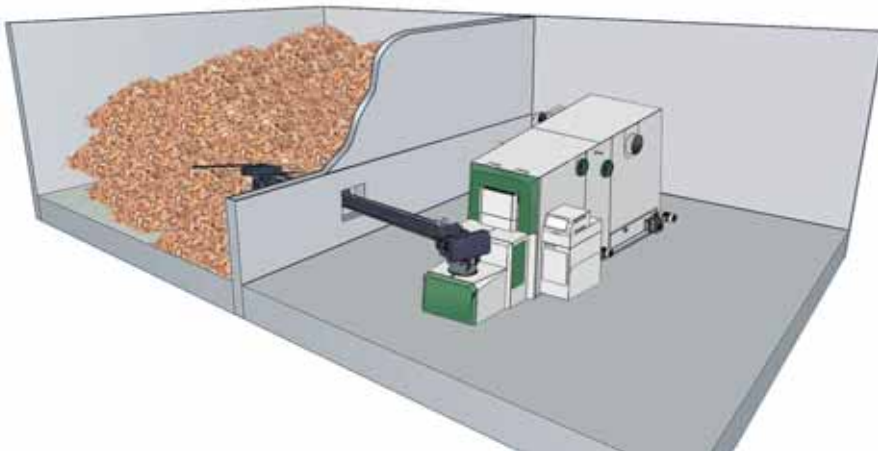
Системи паливоподачі...

Системи паливоподачі HERZ надають можливість різнопланової організації приміщення паливосховища.

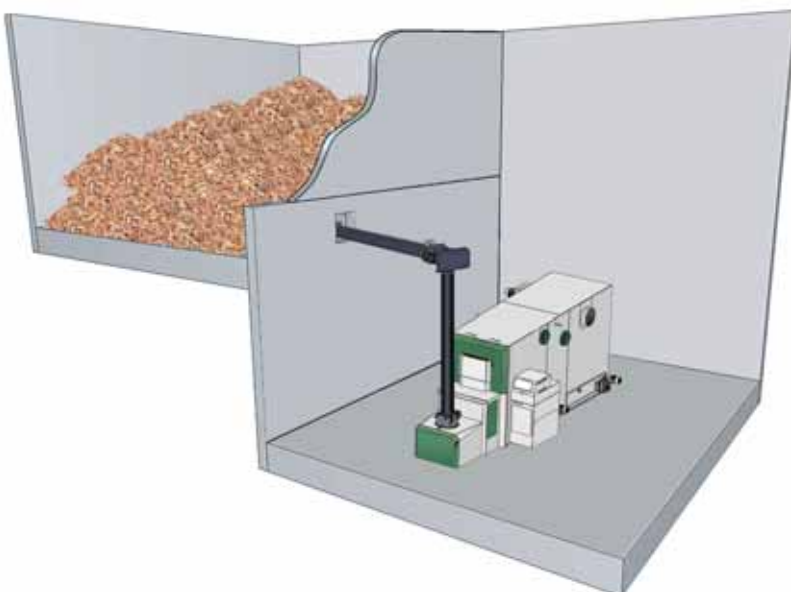
Системи на паливній трісці особливо підходять під контрактні поставки, в яких постачальники деревини виступають одночасно постачальниками енергії.



Система паливоподачі за допомогою горизонтального перемішувача з ресорами і транспортуючого шнека для оптимального використання приміщення паливосховища. Такий варіант дає можливість бездоганного підлаштування під дані місцеві умови.



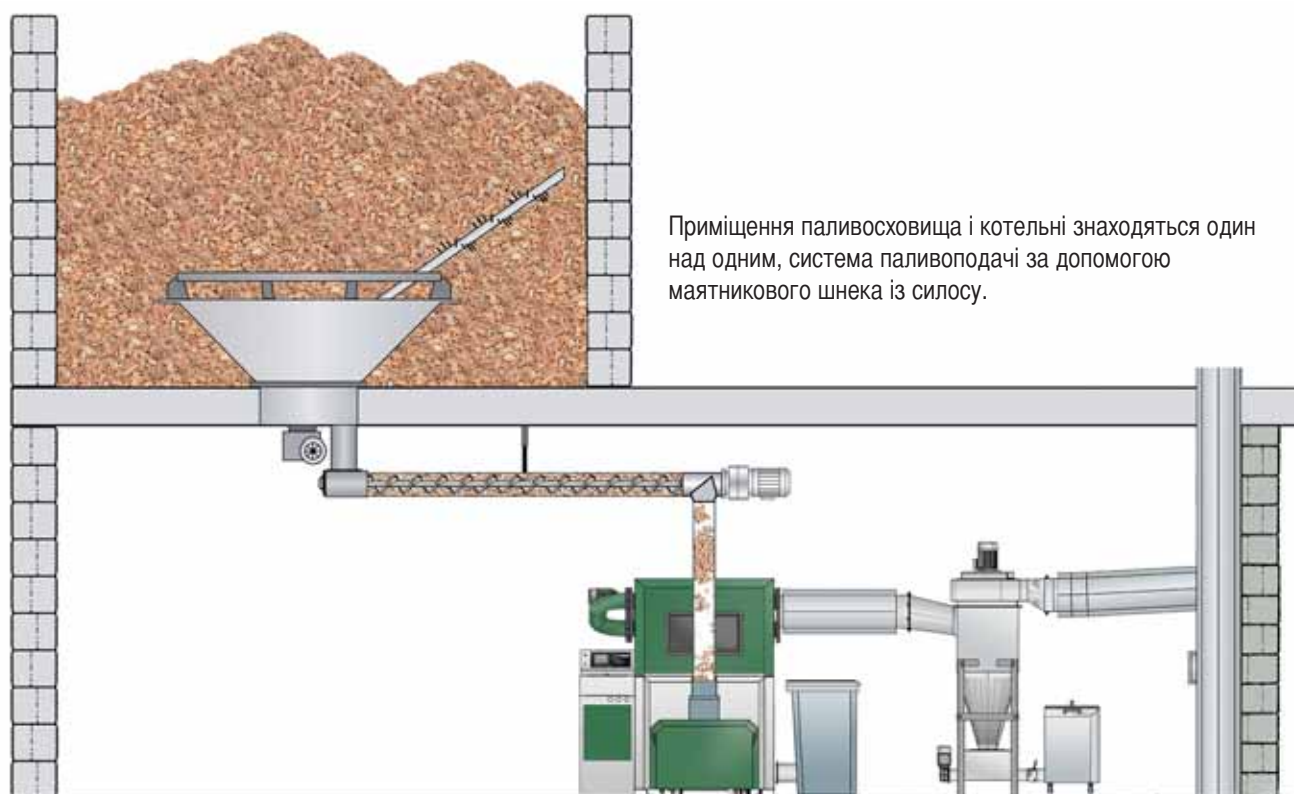
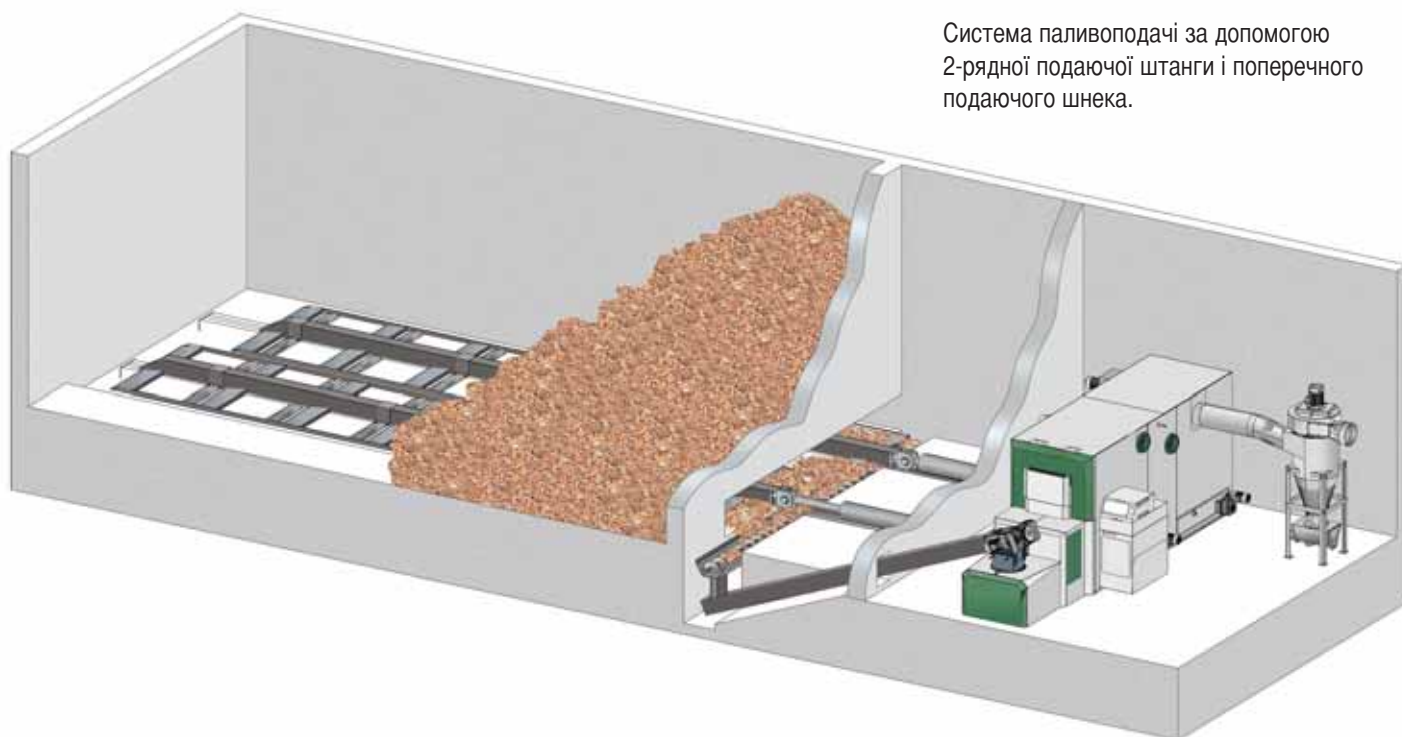
Приміщення паливосховища і котельні на одному рівні. Наклонна система паливоподачі з перемішувачем з ресорами.



Приміщення паливосховища і котельня на різних рівнях. Горизонтальна система паливоподачі з перемішувачем з ресорами та і вертикальною шахтою.

... котла HERZ BioFire

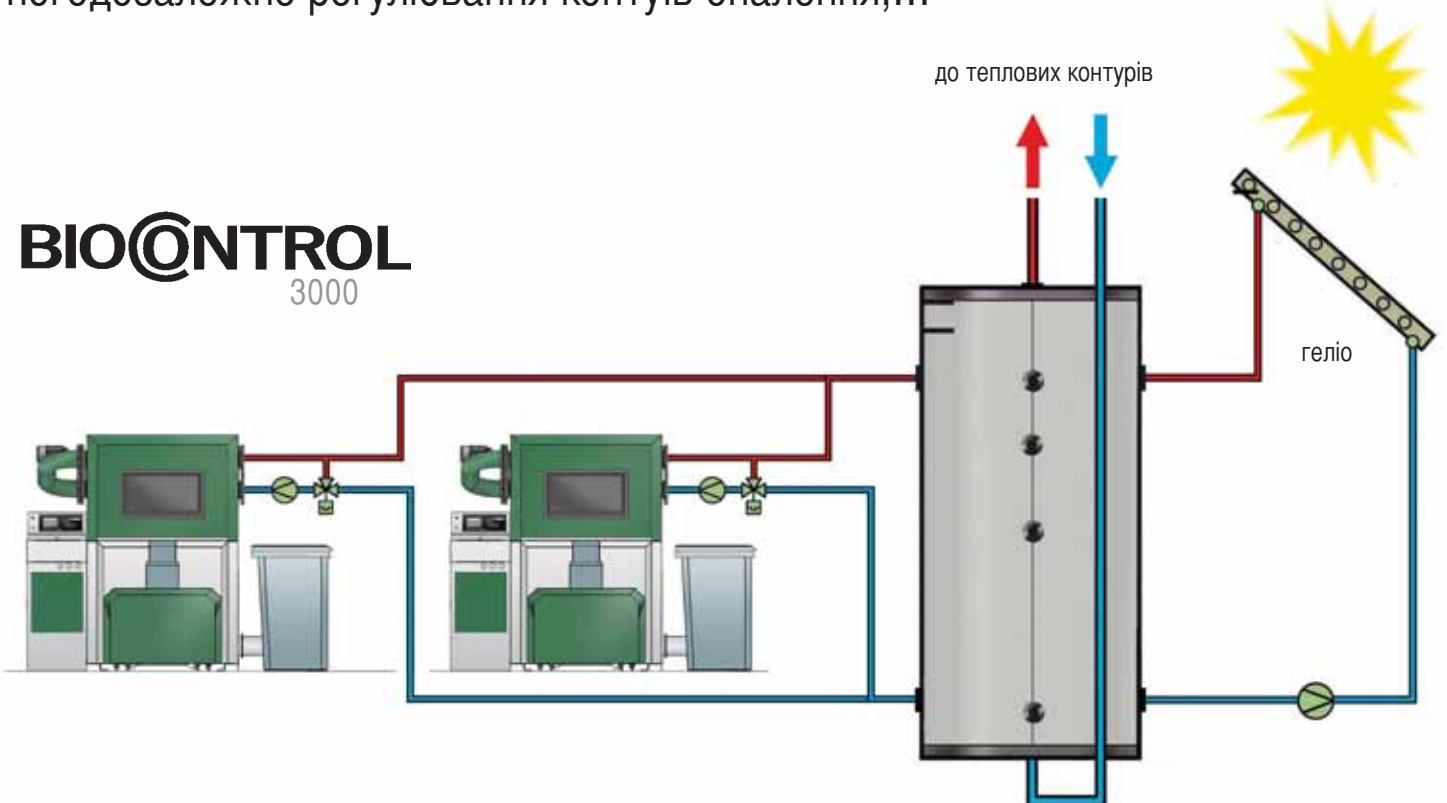
HERZ-BioFire: Біо-енергія для опалення житлових будинків, шкіл, дитячих садків і промислових об'єктів.



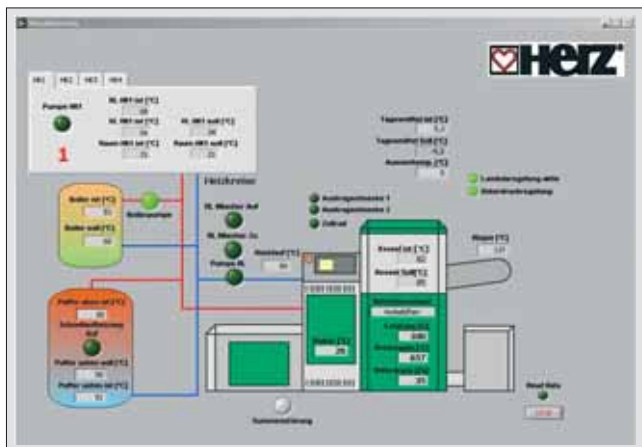
Центральний блок управління – BioControl



За допомогою автоматики HERZ BioControl 3000 можливе погодозалежне регулювання контурів опалення,...



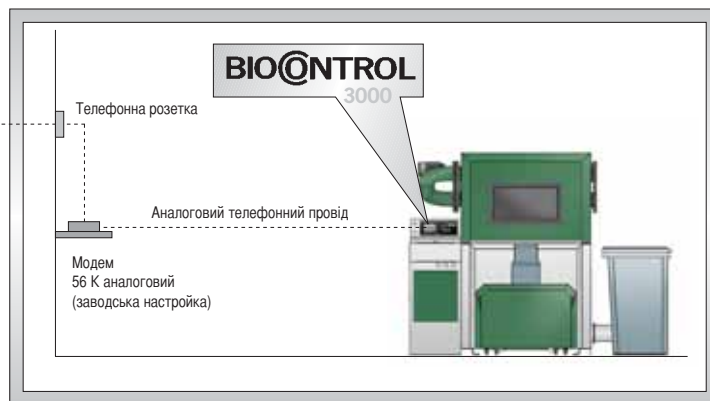
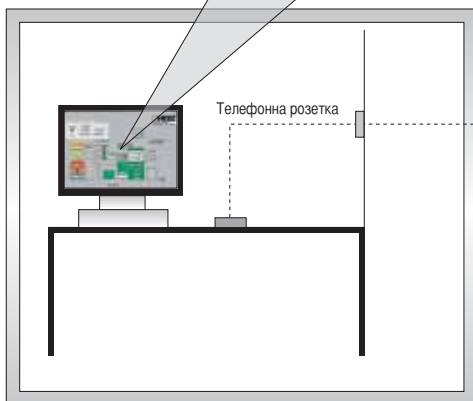
дистанційний контроль і дистанційне обслуговування



HERZ дистанційний контроль і дистанційне обслуговування

Дистанційний контроль (візуалізація):
дозволяє побачити на ПК актуальні показники котла.

Дистанційне обслуговування:
дозволяє крім візуалізації ще й змінювати окремі параметри котла через ПК.



...бойлеру, баку-накопичувача та геліо-контурю.

Центральний блок управління для:

- управління баком-накопичувачем
- підтримання температури зворотньої магістралі (насос і змішуючий клапан)
- підготовка гарячої води (ГВП)
- регульовані контури опалення (насос і змішуючий клапан) для макс. 4 теплових контурів (при під'єднаному геліо-контурі макс. 3 контури)
- управління геліо-контуром
- захист від замерзання і режим "канікули"
- просте розташування монітора та комфортне меню

Каскадне підключення

Завдяки розробленій фірмою HERZ автоматичі BioControl 3000 можна поєднати у каскадному сполученні декілька котлів HERZ. Особлива перевага каскадного підключення полягає в більш ефективному використанні котлів при незначному споживанні тепла (н.п. у перехідний період).

Прилад телефонного повідомлення про помилку передає текст або усне повідомлення по СМС.

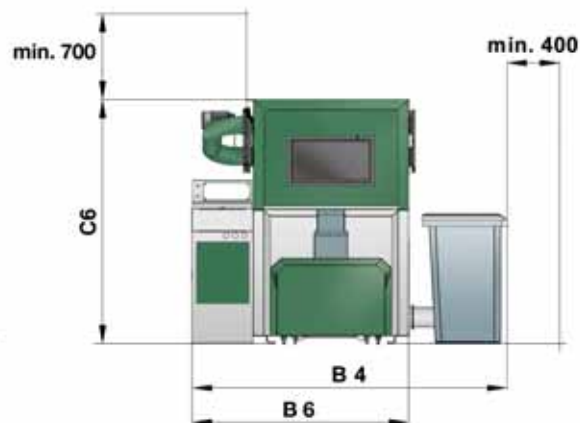
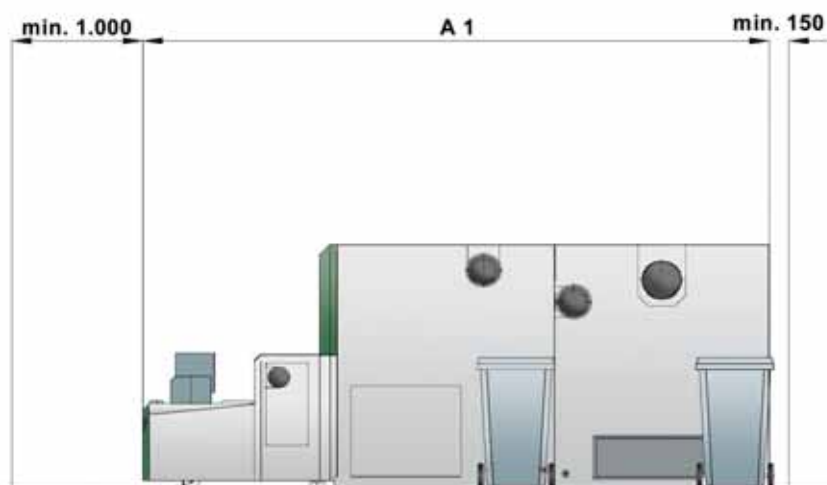
Вертикальна система наповнення сховища палива і технічні параметри

Ефективне наповнення приміщення паливосховища.



Вертикальна система наповнення від HERZ дозволяє оптимально заповнювати паливосховище.

Тріска за допомогою вертикального шнека подається у приміщення паливосховища і за допомогою горизонтального шнека оптимально розподіляється по всій поверхні паливосховища.



BioFire	500	600	800	1000
Діапазон потужності [кВт]	150-500	180-600	240-800	300-1000
A 1 [мм]	4485	4975	4975	5280
C 6 [мм]	1975	1965	1965	2180
B 4 [мм]	2590	2590	2590	2590
B 6 [мм]	1755	1755	1755	1755
вага [кг]	4716	5895	5895	7075

Показові об'єкти ГЕРЦ



VILA VITA Rannonia (4-зірковий готельно-оздоровчий комплекс на площі 200 гектарів)

- HERZ BioFire на 600 кВт
- опалення головної будівлі з оздоровчим комплексом
- рестораном, готелем, а також конференц-залами
- 60 бунгало
- Критий корт
- 1000м² зал для урочистостей
- Містечко для співробітників

Котли HERZ BioFire: для індивідуального застосування, успішні у функціонуванні.

- **Великі будівлі:** лікарні, школи, громадські будівлі і т.і.
- **Готелі:** опалення будівель, а також басейнів, оздоровчих комплексів і т.і.
- **Проекти по опаленню населених пунктів:** окремих районів, житлових будинків і т.і.
- **Деревообробні підприємства:** столярні майстерні, меблеві фабрики і т.і.



Завод HERZ у Пінкафельді

- Система BioFire на 800 кВт опалює весь завод, що складається з технічного відділу (разом з дослідною лабораторією), офісних приміщень і виробничої зони з високосучасним виробництвом
- Опалювана площа: 12000м²



Котельня у Некенмаркті

- Два котли BioMatic по 400 кВт і один котел HERZ BioFire на 800 кВт
- У населеному пункті Некенмаркт опалюється 117 об'єктів

HERZ орієнтований на клієнта...



- Консультування на стадії проектування
- Проектування котельні та паливосховища
- Проектування системи паливоподачі за побажанням клієнта та виходячи з реальних місцевих можливостей
- Проектування системи за побажанням клієнта
- Комплексний сервіс

- HERZ технічні навчання:
 - для споживачів
 - для проєктантів
 - для конструкторсько-технічних бюро
 - для фахівців з систем опалення
 - для монтажників-механіківа також поточні навчання сервіс-інженерів

www.grafikorange.com

Представництва виробника:

АВСТРІЯ
БЕЛЬГІЯ
БОЛГАРІЯ
ВЕЛИКОБРИТАНІЯ
ГРЕЦІЯ
ДАНІЯ
ЕСТОНІЯ
ІТАЛІЯ
ІРЛАНДІЯ
ІСПАНІЯ
КАНАДА
ЛАТВІЯ
ЛИТВА
ЛЮКСЕМБУРГ
НІДЕРЛАНДИ
НІМЕЧЧИНА
ПІВДЕННИЙ ТІРОЛЬ
ПОЛЬЩА
ПОРТУГАЛІЯ
РОСІЯ
РУМУНІЯ
СЕРБІЯ
СЛОВАЧЧИНА
СЛОВЕНІЯ
УГОРСЧИНА
УКРАЇНА
ФІНЛЯНДІЯ
ФРАНЦІЯ
ХОРВАТІЯ
ЧЕСЬКА РЕСПУБЛІКА
ШВЕЙЦАРІЯ
ШВЕЦІЯ

Право на технічні зміни виробник залишає за собою! UA-05-2013

Ваш партнер:



ДП "ГЕРЦ Україна"
02002, Київ,
вул. А. Луначарського 10
Тел.: +380 (44) 569-57-07, -08
Факс: +380 (44) 569-57-09
E-mail: kyiv@herz.ua
Internet: www.herz.ua

79053, Львів
вул. В.Великого, 18
Тел.: +380 (32) 264-75-02
Тел.: +380 (32) 264-74-60
Факс: +380 (32) 264-69-58
E-mail: office@herz.ua
Internet: www.herz.ua